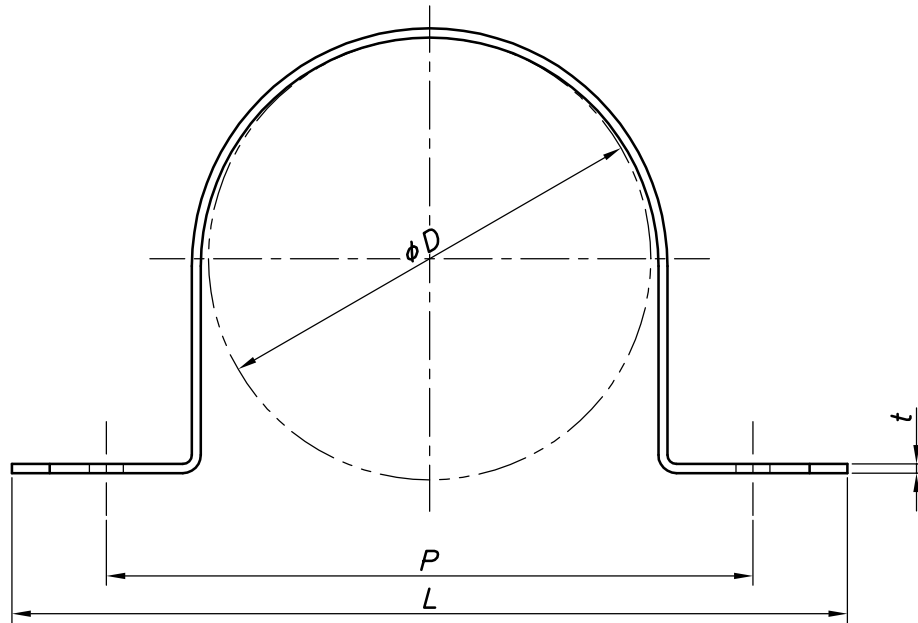
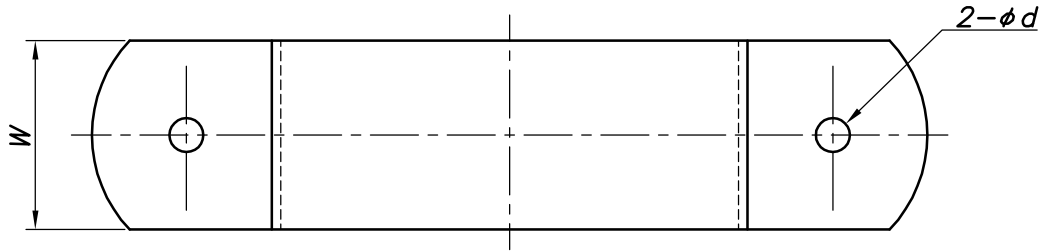


改訂回数	日付	記事	担当
1	16/08/29	65A仕様変更	津久井



型番	呼び径	外径	t	W	P	L	ϕd
	A	ϕD					
S-SBNT15	15	21.7	2.3	25	50	75	4.5
S-SBNT20	20	27.2			55	80	
S-SBNT25	25	34.0			62	87	
S-SBNT32	32	42.7			71	96	
S-SBNT40	40	48.6			77	102	
S-SBNT50	50	60.5			88	113	
S-SBNT65	65	76.3			112	137	
S-SBNT80	80	89.1			120	145	
S-SBNT100	100	114.3			145	170	

照合符号	板厚サドルバンド	SUS 304		
日付	名称	材料	数量	摘要
10/04/01				
承認	縮尺	形式		
	NONE	15A~100A		
審査	担当	図名 ステンレス製 SBNT 板厚サドルバンド(ビス穴) 標準図		
部門:	図番			
株式会社 昭和コーポレーション	STD-143-104		1	