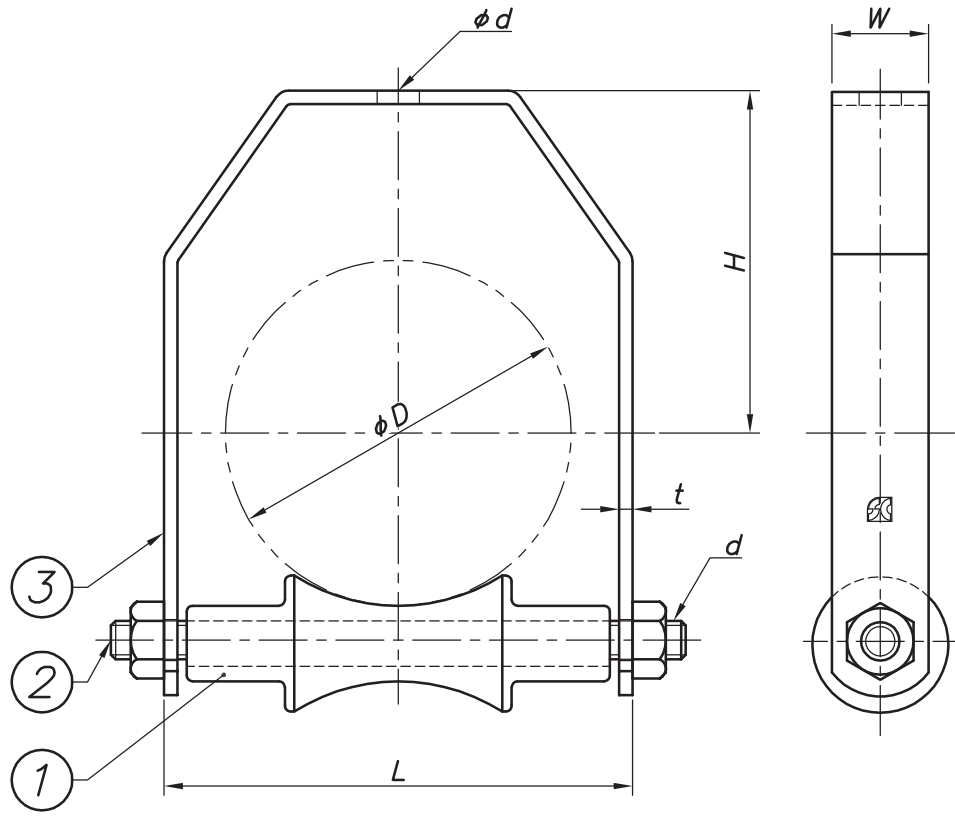


改訂回数	日付	記事	担当
1	12/09/20	仕様変更	津久井
2	12/11/21	図面修正	津久井
3	13/06/07	仕様変更	津久井



型番	呼び径	外径	L	H	W	t	phi d	d
	A	phi D						
S-RBNHK20	20	27.2	76	66	25	3.0	10	M8
S-RBNHK25	25	34.0	82	70				
S-RBNHK32	32	42.7	82	74		4.0		M10
S-RBNHK40	40	48.6	89	81				
S-RBNHK50	50	60.5	96	80				
S-RBNHK65	65	76.3	126	85	32	5.0	12	M10
S-RBNHK80	80	89.1	132	113				
S-RBNHK100	100	114.3	165	123	38	5.0	14	M12
S-RBNHK125	125	139.8	204	145				
S-RBNHK150	150	165.2	238	172	50	6.0	20	M16
S-RBNHK200	200	216.3	284	187				
S-RBNHK250	250	267.4	309	266				
S-RBNHK300	300	318.5	383	331				W3/4

※ローラーの玉は全て鋳物製です。

3	バンド	SUS 304		
2	ローラー用ボルト	SUS 304		
1	ローラー玉	FC 200		
照合符号	名称	材料	数量	摘要
日付	縮尺	形式		
11/10/01	NONE	20A~300A		
承認	審査	担当	図名 ステンレス製 RBNHK 吊式角型ローラーバンド 標準図	
部門:			図番	
株式会社 昭利コーポレーション			STD-151-105	3