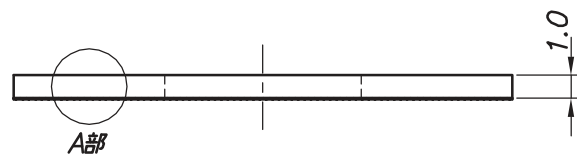
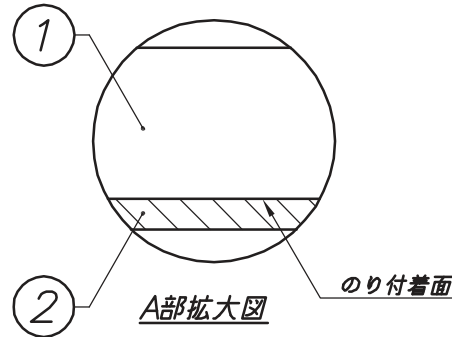
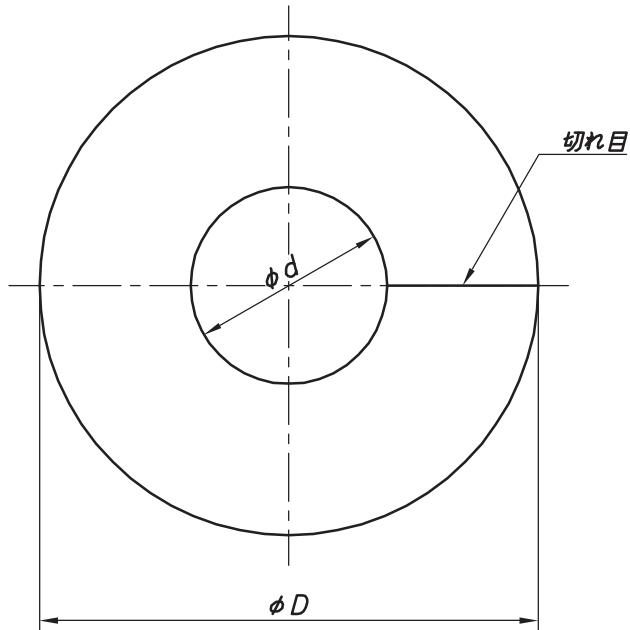


改訂回数	日付	記事	担当
1	12/09/20	仕様変更	津久井



型番	規格	適合管径	内径	外径
			ϕd	ϕD
AL-PMT10	GP10	17.3	18	59
AL-PMT13VP	VP13	18.0	19	59
AL-PMT15	GP15	21.7	22	61
AL-PMT16VP	VP16	22.0	23	61
AL-PMT20	GP20(VP20)	27.2	28	77
AL-PMT25VP	VP25	32.0	33	84.5
AL-PMT25	GP25	34.0	34.5	84.5
AL-PMT30VP	VP30	38.0	39	90
AL-PMT32	GP32	42.7	43	90
AL-PMT40	GP40(VP40)	48.6	49	99
AL-PMT50	GP50(VP50)	60.5	61	115
AL-PMT65	GP65(VP65)	76.3	77	141
AL-PMT80	GP80(VP75)	89.1	90	150
AL-PMT100	GP100(VP100)	114.3	115	175
AL-PMT125	GP125(VP125)	140.0	141	201
AL-PMT150	GP150(VP150)	165.2	167	227

色	アイボリー	ホワイト	グレー
型番	AL-PMT□I	AL-PMT□W	AL-PMT□G

2	剥離紙			
1	MTプレート	アルミニウム		
照合符号	名称	材料	数量	摘要
日付	11/07/01	縮尺	NONE	形式
承認	審査	担当	図名 PMT MTプレート 標準図	
部門:	図番			STD-499-105
