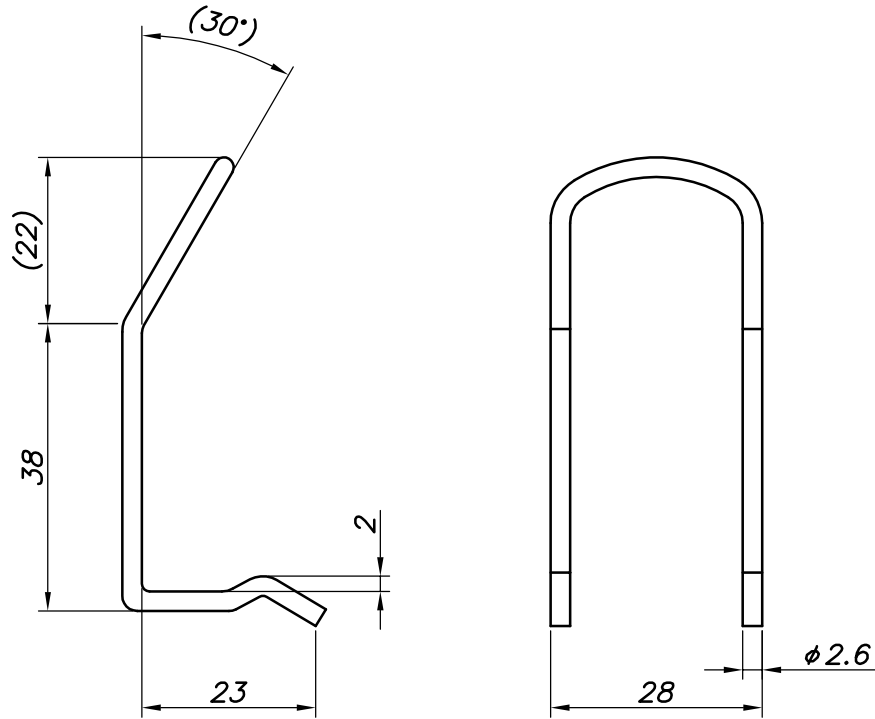


改訂回数	日付	記事	担当



	巻出しバンドI型サイド金具	鋼製		電気亜鉛メッキ
照合符号	名称	材料	数量	摘要
日付	11/10/01	縮尺	NONE	形式
承認	審査	担当	図名 MD-IS 巻出しバンドI型サイド金具 標準図	
部門:	図番			STD-429-110
株式会社 昭和三洋				0