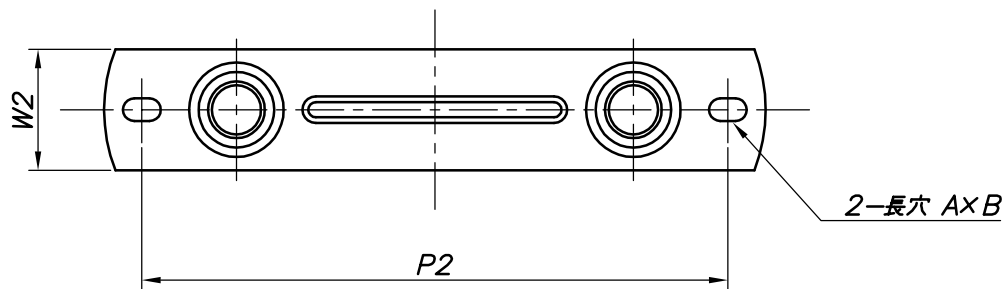
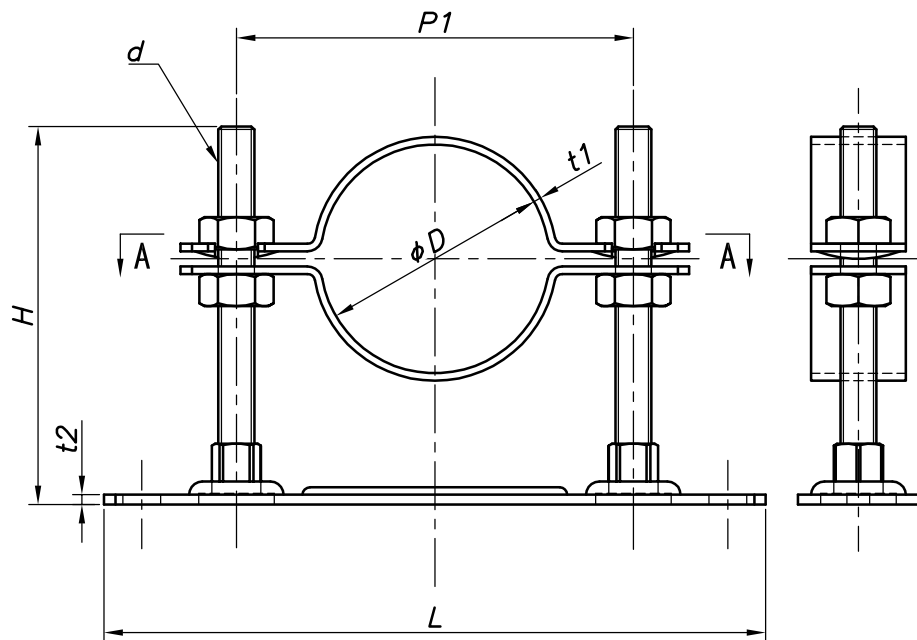


A-A矢視

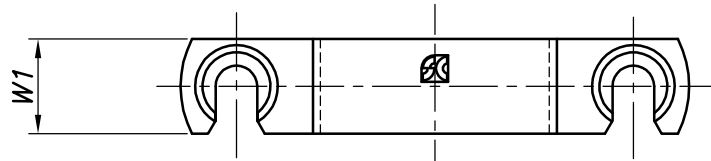


改訂回数	日付	記事	担当
1	11/07/20	寸法表修正	津久井
2	12/09/20	サイズ追加	津久井
3	14/09/01	寸法表訂正	津久井
4	15/06/30	サイズ追加, サイズ削除	津久井

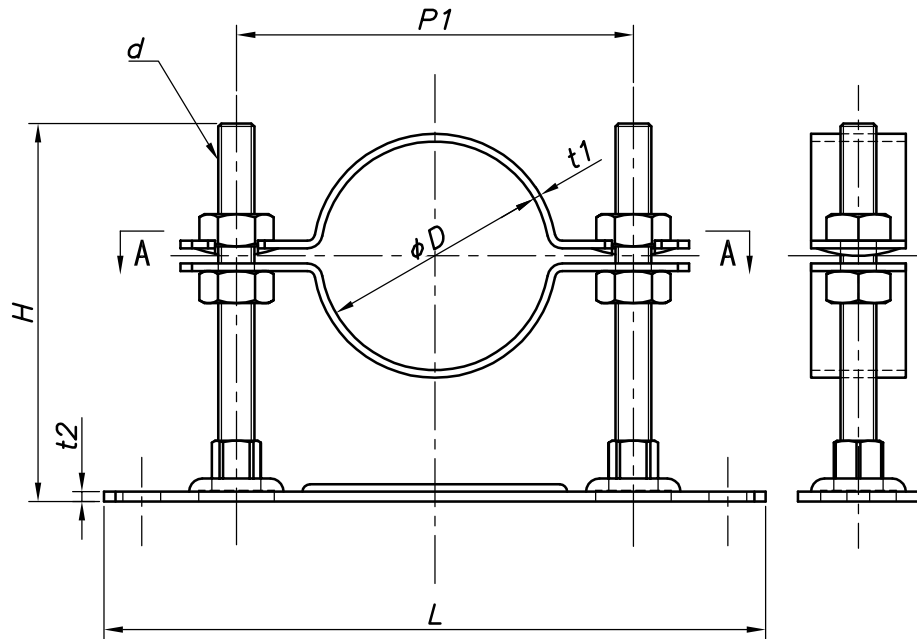
型番	呼び径	外径	H	t1	t2	W1	W2	P1	P2	L	d	長穴 AxB
	A	φD										
S-LBS40-100KPNs	40	61	100	2.0	2.0	25	32	105	155	175		W3/8 5x7
S-LBS40-120KPNs			120									
S-LBS40-150KPNs			150									
S-LBS40-200KPNs			200									
S-LBS40-250KPNs			250									
S-LBS40-300KPNs			300									
S-LBS50-100KPNs	50	73	100	2.0	2.0	25	32	120	170	190		W3/8 5x7
S-LBS50-120KPNs			120									
S-LBS50-150KPNs			150									
S-LBS50-200KPNs			200									
S-LBS50-250KPNs			250									
S-LBS50-300KPNs			300									
S-LBS65-100KPNs	65	89	100	2.0	2.0	25	32	120	170	190		W3/8 5x7
S-LBS65-120KPNs			120									
S-LBS65-150KPNs			150									
S-LBS65-200KPNs			200									
S-LBS65-250KPNs			250									
S-LBS65-300KPNs			300									

照合符号	レベルバンド	SUS 304		
日付	名称	材料	数量	摘要
10/04/01	NONE			
承認	審査	担当	形式 40A~65A	
部門:			図名 ステンレス製 LBS スーパー-S KPNレベルバンド 標準図	
株式会社 昭和三洋			図番	STD-145-106
				4

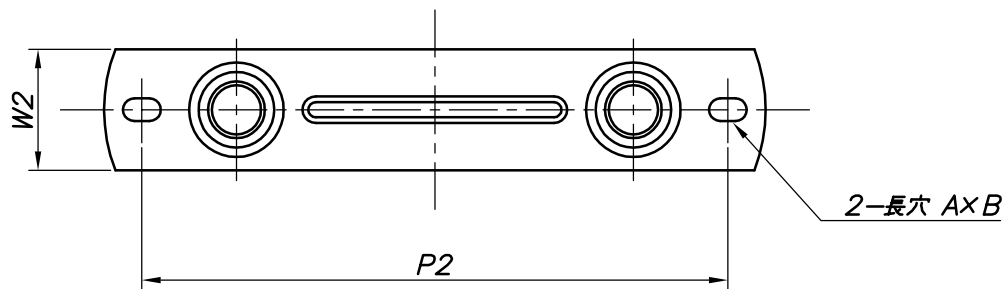
改訂回数	日付	記事	担当



A-A矢視



型番	呼び径	外径	H	t1	t2	W1	W2	P1	P2	L	d	長穴 AxB	
	A	$\phi D$											
S-LBS75-100KPNS	75	102	100	2.0									
S-LBS75-120KPNS			120										
S-LBS75-150KPNS			150										
S-LBS75-200KPNS			200										
S-LBS75-250KPNS			250										
S-LBS75-300KPNS	300												
S-LBS100-100KPNS	100	129	100		2.0	25	32						W3/8 5x7
S-LBS100-120KPNS			120										
S-LBS100-150KPNS			150										
S-LBS100-200KPNS			200										
S-LBS100-250KPNS			250										
S-LBS100-300KPNS	300												
S-LBS125-180KPNS	125	156	180	3.0									
S-LBS125-200KPNS			200										
S-LBS125-250KPNS			250										
S-LBS125-300KPNS	300												
S-LBS150-180KPNS	150	183	180		3.0	32	38						W1/2 6x10
S-LBS150-200KPNS			200										
S-LBS150-250KPNS			250										
S-LBS150-300KPNS			300										



	レベルバンド	SUS 304		
照合符号	名称	材料	数量	摘要
日付	縮尺	形式		
15/06/30	NONE	75A~150A		
承認	審査	担当	図名 ステンレス製 LBS スーパー-S KPNレベルバンド 標準図	
部門:	図番		STD-145-126	
株式会社 昭和公司			0	