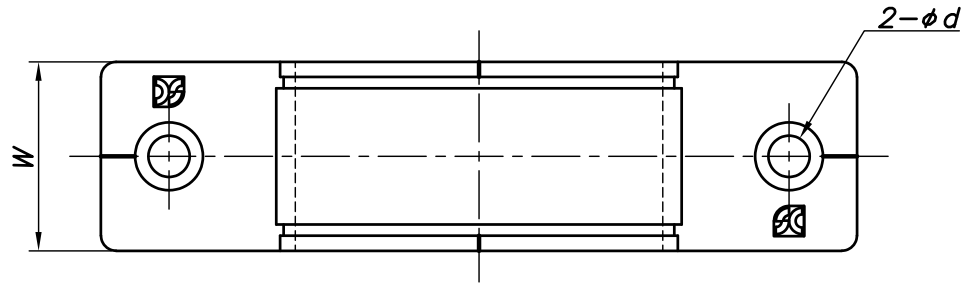
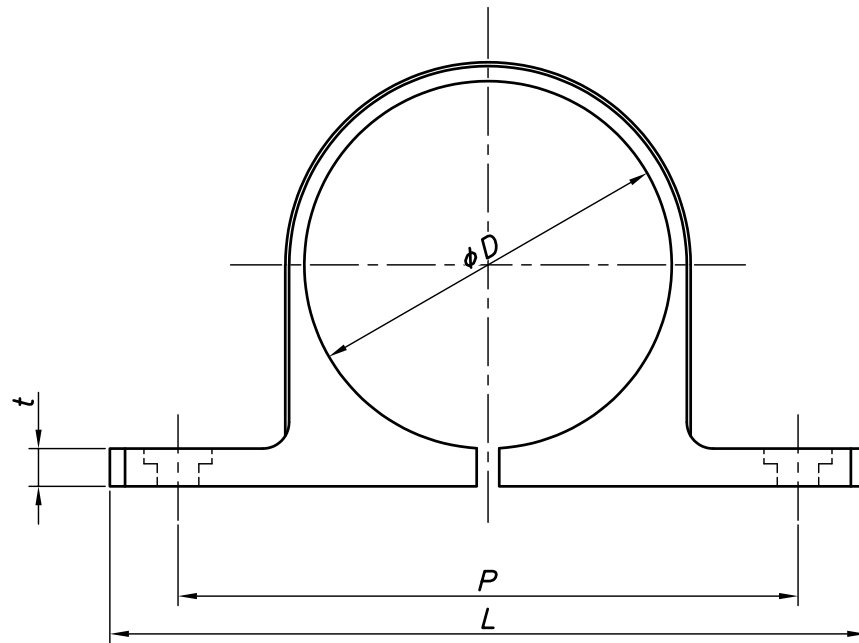


改訂回数	日付	記事	担当

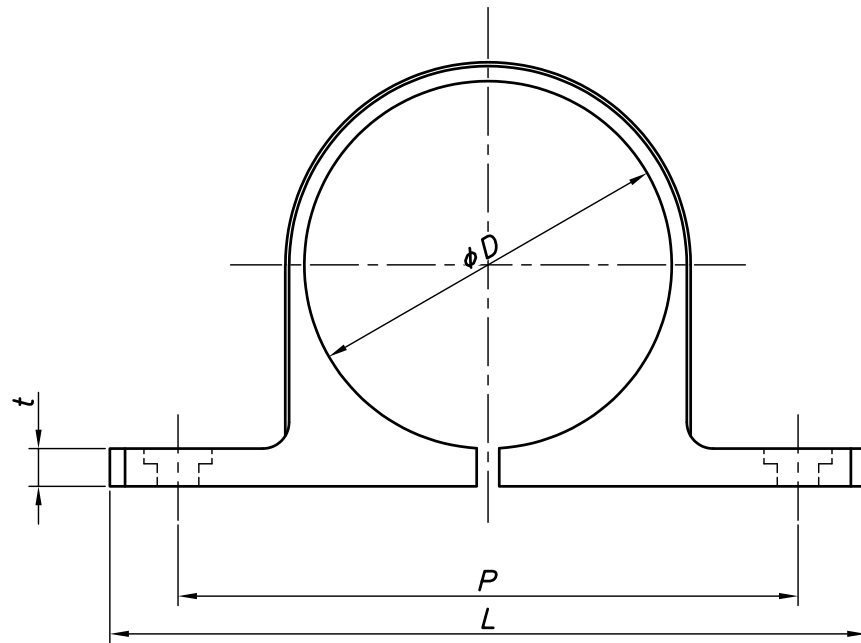
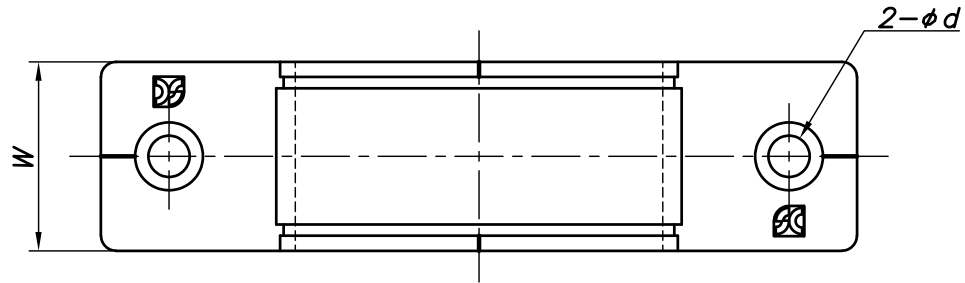


型番	呼び径	外径	t	W	P	L	φd	適用台座
	A	φD						
JSBN15CUCWN	13SU	15.88	5	25	45	61	5.5	1号
JSBN20CUCWN	20SU	22.22			51	68		2号
JSBN25CUCWN	25SU	28.58						



	樹脂浮上リサドルパント	ホリロピレソ		色：クリア柄付
照合符号	名称	材料	数量	摘要
日付	12/05/01	縮尺	NONE	形式
承認	審査	担当		13SU~25SU
部門：	株式会社 昭和三洋			図名
				SC樹脂浮上リサドルパント ステンレス鋼管用 標準図
				図番
				STD-441-121
				0

改訂回数	日付	記事	担当



型番	呼び径	外径	t	W	P	L	ϕd	適用台座	
	A	ϕD							
JSBN15CUWN	13SU	15.88	5	25	45	61	5.5	1号	
JSBN20CUWN	20SU	22.22			51	68		2号	
JSBN25CUWN	25SU	28.58			60	80		3号	
JSBN25GPWN	30SU	34.0			70	90		4号	
JSBN32GPWN	40SU	42.7			82	100		5号	
JSBN40GPWN	50SU	48.6	7	25	94	120	5.5	6号	
JSBN50GPWN	60SU	60.5			134	160		7号	
JSBN65GPWN	75SU	76.3			174	200			
JSBN80GPWN	80SU	89.1							
JSBN100GPWN	100SU	114.3							

	樹脂浮上リサドルパント	ホリロピレリ		色 : ホワイト
照合 符号	名称	材料	数量	摘要
日付 12/05/01	縮尺 NONE	形式 13SU~100SU		
承認	審査	担当	図名 SC樹脂浮上リサドルパント ステンレス鋼管用 標準図	
部門 :			図番 STD-441-122	△ 0
株式会社 昭和三洋工業				