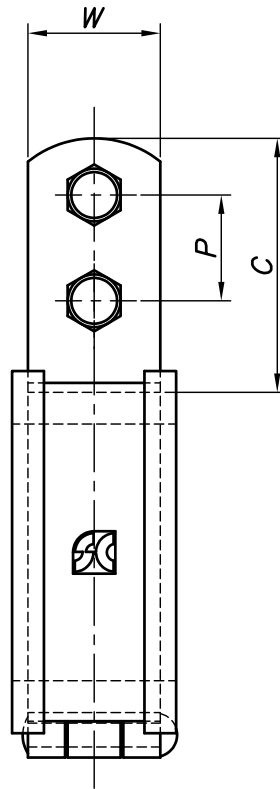
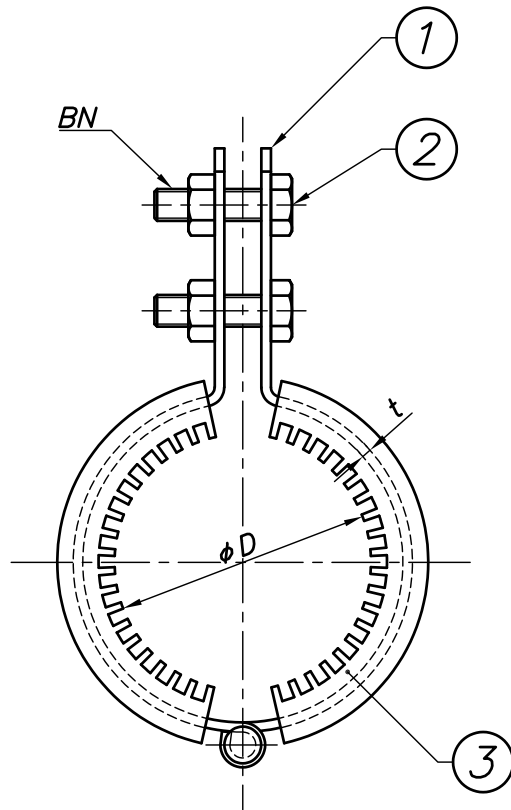


改訂回数	日付	記事	担当
1	12/02/10	コム形状変更, サイズ追加	津久井
2	12/09/20	仕様変更	津久井
3	23/04/05	仕様変更	津久井



型番	呼び径	外径	W	t	BN	C	P
	A	ϕD					
S-HSB15B10	15	21.7	25	2.0	M6	45	20
S-HSB20B10	20	27.2					
S-HSB25B10	25	34.0					
S-HSB32B10	32	42.7					
S-HSB40B10	40	48.6					
S-HSB50B10	50	60.5					
S-HSB65B10	65	76.3					
S-HSB80B10	80	89.1	32	2.3	M8	60	25
S-HSB100B10	100	114.3					
S-HSB125B10	125	139.8					
S-HSB150B10	150	165.2					

3	防振ゴム (10t)	EPDM		
2	ボルト・ナット	SUS 304		
1	バンド	SUS 304		
照合 符号	名称	材料	数量	摘要
日付 10/04/01	縮尺 NONE	形式 15A~150A		
承認	審査	担当	図名 ステンレス製 HSB 蝶番式防振立バンド(10t) 標準図	
部門:	図番 STD-131-107		3	
株式会社 昭和コーポレーション				