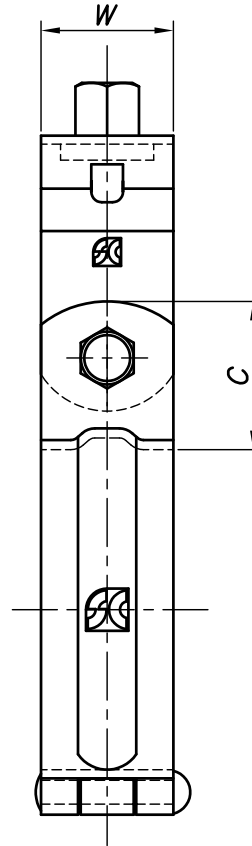
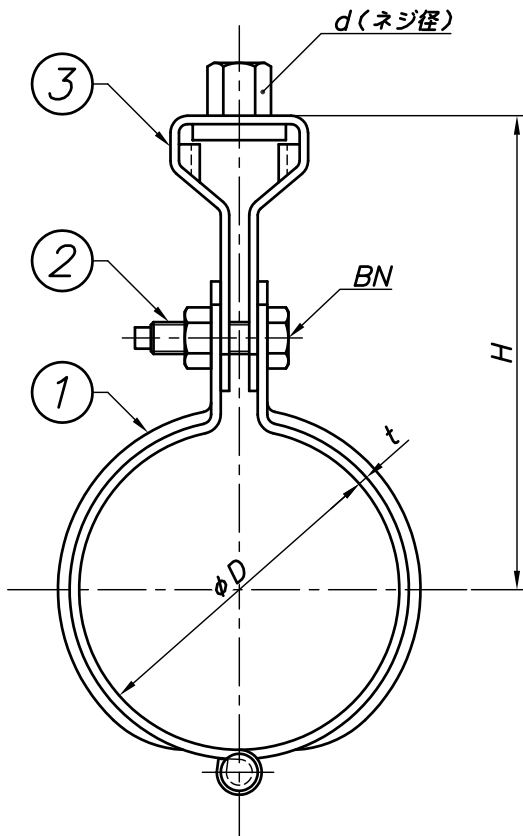


改訂回数	日付	記事	担当
1	11/08/01	サイズ追加	津久井
2	12/09/20	サイズ追加	津久井
3	18/09/25	仕様変更	津久井



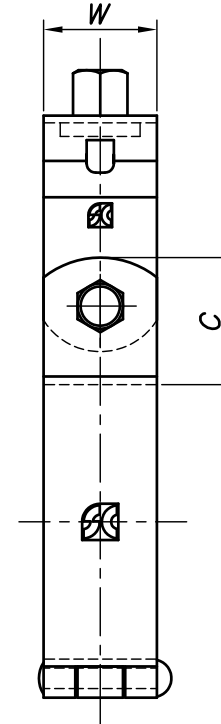
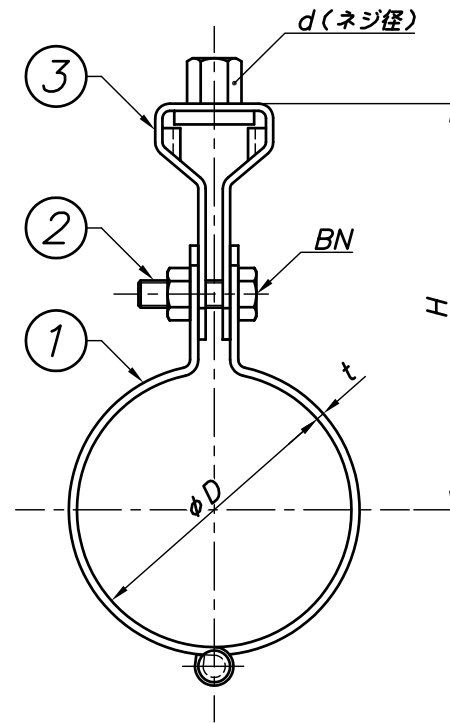
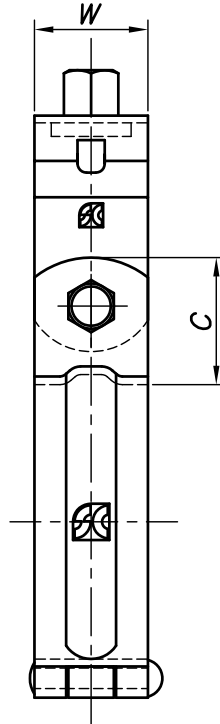
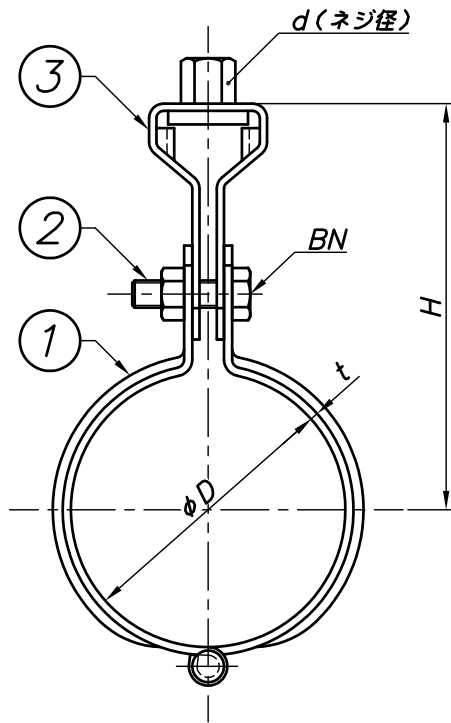
型番	呼び径	外径	W	t	d	BN	C	H
	A	ϕD						
S-HHT10M	10	17.3	25	2.0	W3/8	M6	28	66
S-HHT15M	15	21.7						68
S-HHT20M	20	27.2						71
S-HHT25M	25	34.0						74
S-HHT32M	32	42.7						79
S-HHT40M	40	48.6				M8		82
S-HHT50M	50	60.5						88
S-HHT65M	65	76.3						92
S-HHT80M	80	89.1						98
S-HHT90M	90	101.6						107
S-HHT100M	100	114.3	111					

3	タンバックル	SUS 304		
2	ボルト・ナット	SUS 304		
1	バンド	SUS 304		
照合符号	名称	材料	数量	摘要
日付	10/04/01	縮尺	NONE	形式
承認	審査	担当	10A~100A	
				図名
				ステンレス製 HHT 蝶番式吊バンド タン付 標準図
部門:				図番
株式会社 昭和三洋				STD-121-103
				3

125A, 150A

175A~300A

改訂回数	日付	記事	担当
1	10/08/02	寸法表訂正	津久井
2	11/08/01	サイズ削除	津久井
3	12/09/20	サイズ削除	津久井



型番	呼び径	外径	W	t	d	BN	C	H
	A	φD						
S-HHT125	125	139.8	32	3.0	W1/2	M10	31	132
S-HHT150	150	165.2				M12	40	145
S-HHT175	175	190.7				M12	42	166
S-HHT200	200	216.3				M12	40	177
S-HHT250	250	267.4	50	3.0	W5/8	M16	60	227
S-HHT300	300	318.5				M16	65	287

3	タンバックル	SUS 304		
2	ボルト・ナット	SUS 304		
1	バンド	SUS 304		
照合符号	名称	材料	数量	摘要
日付	10/04/01	縮尺	NONE	形式
承認	審査	担当	125A~300A	
				図名
				ステンレス製 HHT 蝶番式吊バンド タン付 標準図
部門:				図番
株式会社 昭和コーポレーション				STD-121-104
				3