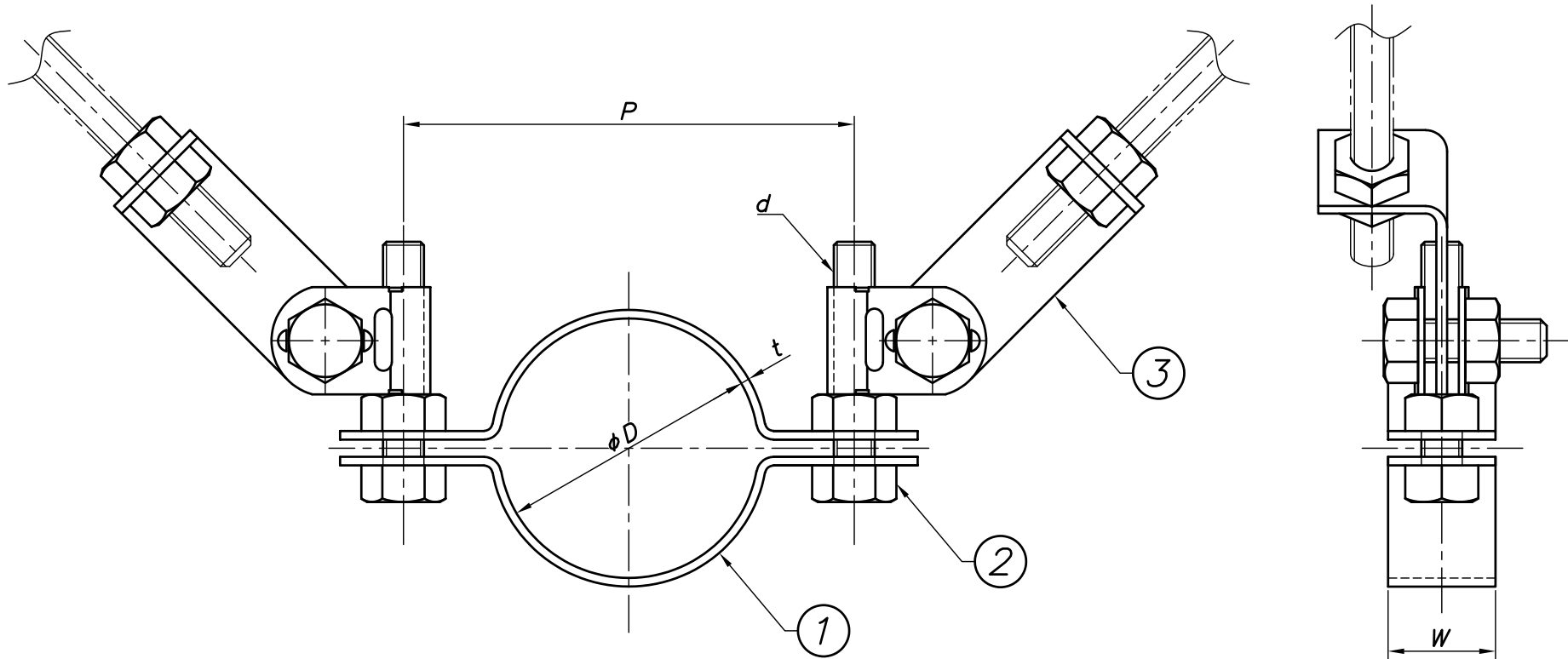


改訂回数	日付	記事	担当



型番	呼び径	外径	t	W	P	d
	A	φD				
S-B-KYS-KPN40	40	61	2.0	25	105	W3/8
S-B-KYS-KPN50	50	73			120	
S-B-KYS-KPN65	65	89			155	
S-B-KYS-KPN75	75	102			170	
S-B-KYS-KPN100	100	129				

※各部品バラでの出荷となります。

照合番号	名称	材料	数量	摘要
3	S-KYS3-S	SUS 304	2	
2	ボルト・ナット	SUS 304	2	
1	バンド	SUS 304	1	

日付 18/09/25	縮尺 NONE	形式 40A~100A
承認	審査	担当
部門:		図名 ステンレス製 B-KYS SC B種耐震キープ金具 耐火二層管用 後施工 標準図
株式会社 昭和三洋		図番 STD-271-145

