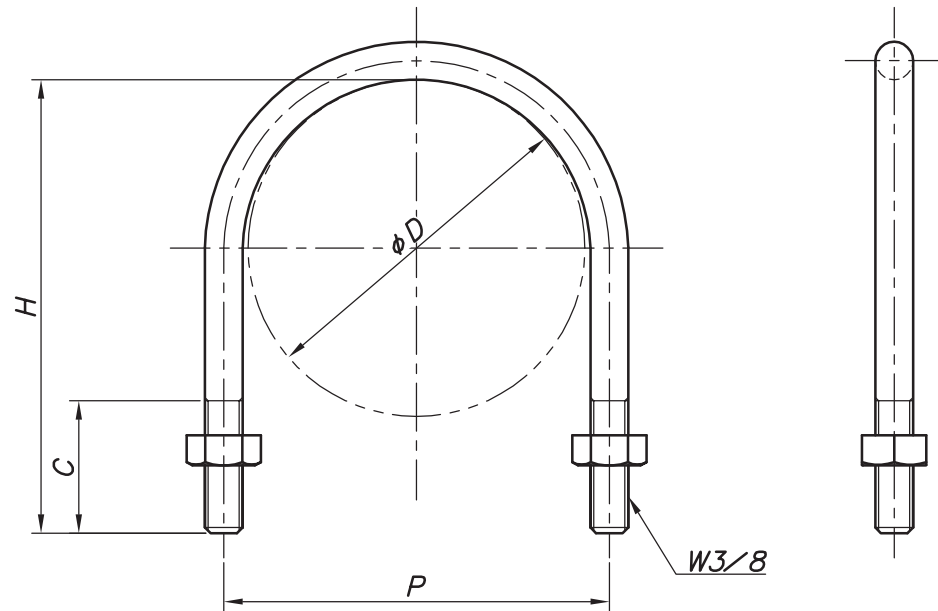


改訂回数	日付	記事	担当
1	14/09/01	表記変更	津久井



型番	呼び径	外径	P	H	C
	A	$\phi D$			
Z-UB3*10	10	17.3	28	43	28
Z-UB3*15	15	21.7	34	46	30
Z-UB3*20	20	27.2	40	52	
Z-UB3*25	25	34.0	46	60	
Z-UB3*32	32	42.7	56	67	35
Z-UB3*40	40	48.6	62	74	
Z-UB3*50	50	60.5	74	85	
Z-UB3*65	65	76.3	90	106	
Z-UB3*80	80	89.1	102	120	
Z-UB3*100	100	114.3	128	145	40
Z-UB3*125	125	139.8	152	175	
Z-UB3*150	150	165.2	180	201	

※太枠線内が一般品Uボルトのサイズとなります。

	Uボルト	鋼製		溶融亜鉛メッキ
照合符号	名称	材料	数量	摘要
日付	縮尺	形式	W3/8	
10/04/01	NONE			
承認	審査	担当	図名 溶融亜鉛メッキ UB Uボルト 標準図	
部門:		図番		STD-141-106
株式会社 昭和コーポレーション				
				1