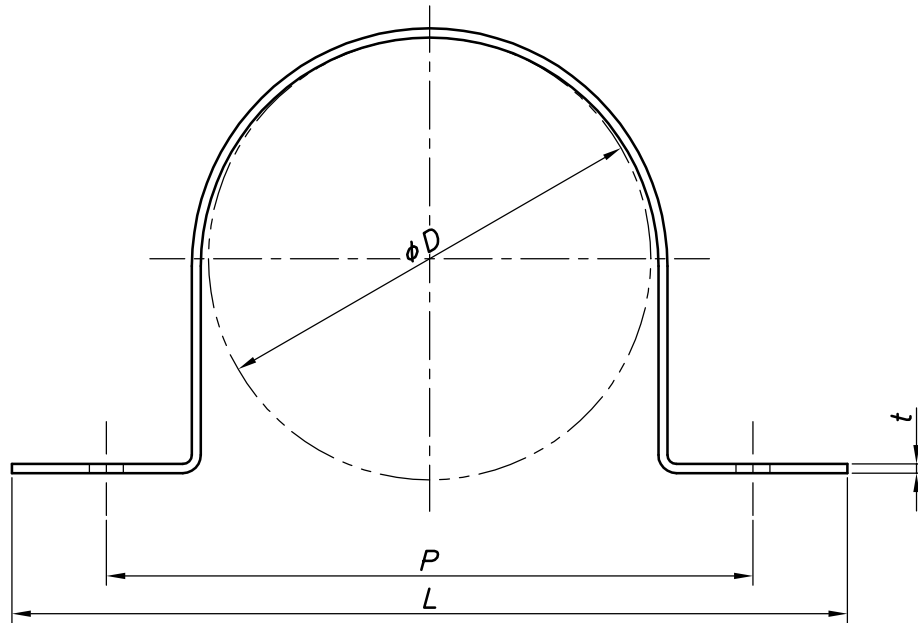
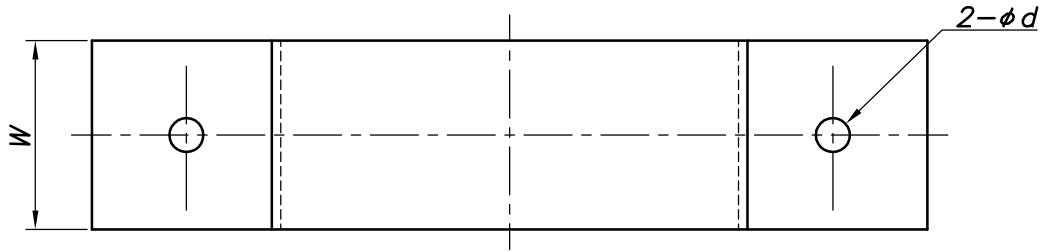


改訂回数	日付	記事	担当
1	16/08/29	65A 仕様変更	津久井



型番	呼び径	外径	t	W	P	L	ϕd
	A	ϕD					
Z-SBNT15	15	21.7	2.3	25	50	75	4.5
Z-SBNT20	20	27.2			55	80	
Z-SBNT25	25	34.0			62	87	
Z-SBNT32	32	42.7			71	96	
Z-SBNT40	40	48.6			77	102	
Z-SBNT50	50	60.5			88	113	
Z-SBNT65	65	76.3			112	137	
Z-SBNT80	80	89.1			120	145	
Z-SBNT100	100	114.3			145	170	

照合符号	サドルバンド	鋼製	数量	溶融亜鉛メッキ
日付	名称	材料	数量	摘要
10/04/01	NONE			
承認	審査	担当	形式	15A~100A
			図名	溶融亜鉛メッキ SBNT 板厚サドルバンド(ビス穴) 標準図
部門:	図番			STD-143-105
株式会社 昭和コーポレーション				1