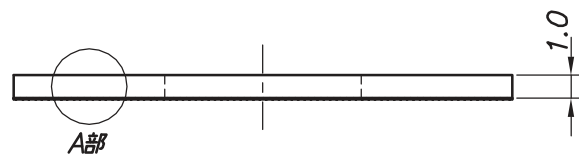
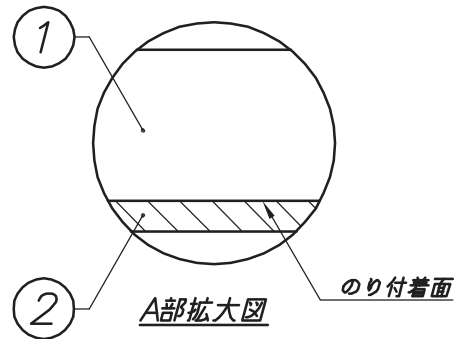
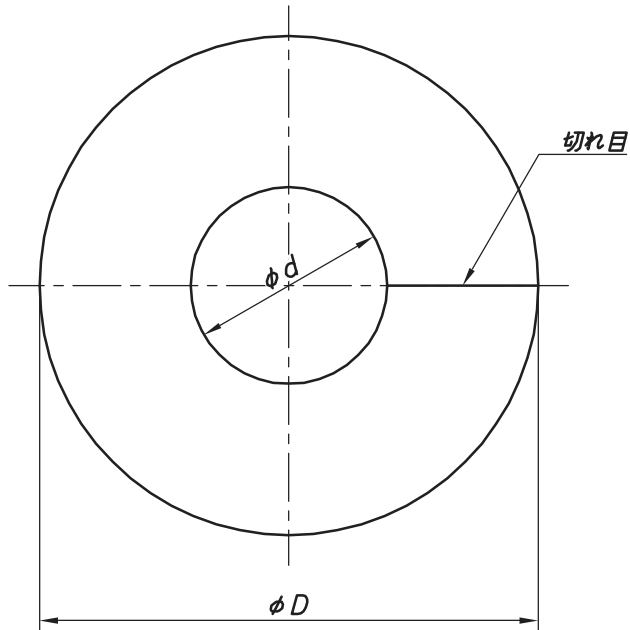


改訂回数	日付	記事	担当
1	12/09/20	仕様変更	津久井



型番	規格	適合管径	内径	外径
			ϕd	ϕD
S-PMT10	GP10	17.3	18	59
S-PMT13VP	VP13	18.0	19	59
S-PMT15	GP15	21.7	22	61
S-PMT16VP	VP16	22.0	23	61
S-PMT20	GP20(VP20)	27.2	28	77
S-PMT25VP	VP25	32.0	33	84.5
S-PMT25	GP25	34.0	34.5	84.5
S-PMT30VP	VP30	38.0	39	90
S-PMT32	GP32	42.7	43	90
S-PMT40	GP40(VP40)	48.6	49	99
S-PMT50	GP50(VP50)	60.5	61	115
S-PMT65	GP65(VP65)	76.3	77	141
S-PMT80	GP80(VP75)	89.1	90	150
S-PMT100	GP100(VP100)	114.3	115	175
S-PMT125	GP125(VP125)	140.0	141	201
S-PMT150	GP150(VP150)	165.2	167	227

2	剥離紙			
1	MTプレート	SUS 304		
照合符号	名称	材料	数量	摘要
日付	11/07/01	縮尺	NONE	形式
承認	審査	担当	図名 ステンレス製 PMT MTプレート 標準図	
部門:			図番	STD-499-106
株式会社 昭和コーポレーション				1