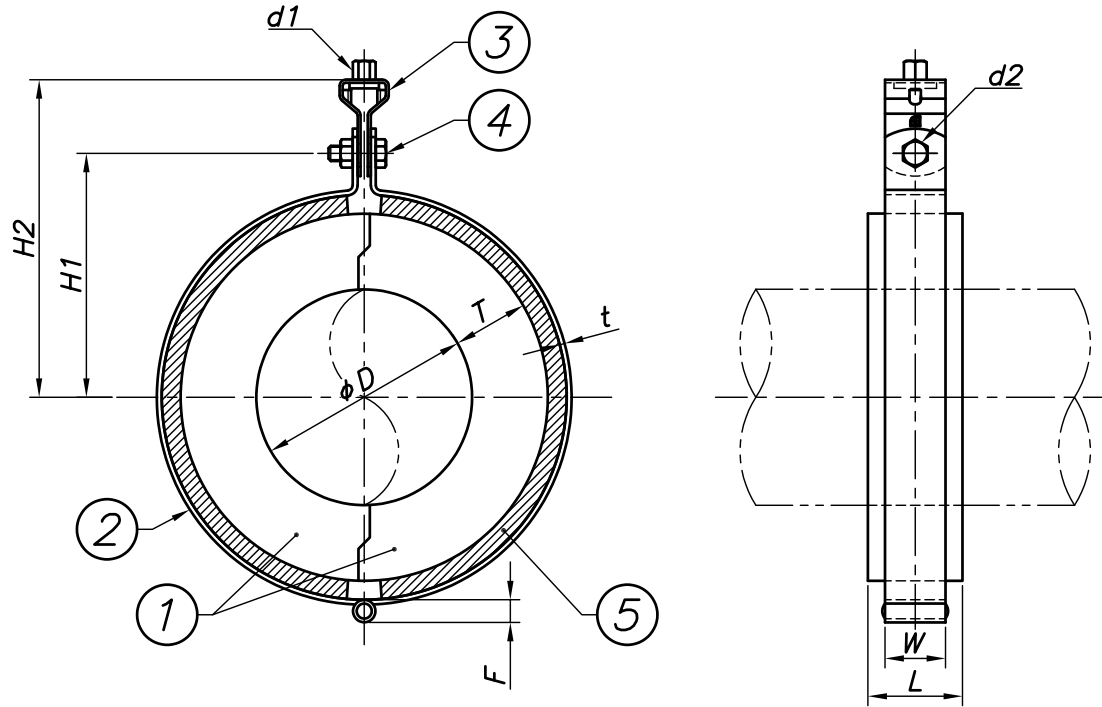


改訂回数	日付	記事	担当
1	12/08/30	注記変更	中原
2	14/12/22	図面修正	中島
3	18/09/25	部品欄表記変更	中島



※15A×40Tはアイジャクリが無く、ソフトテープ貼付となります。

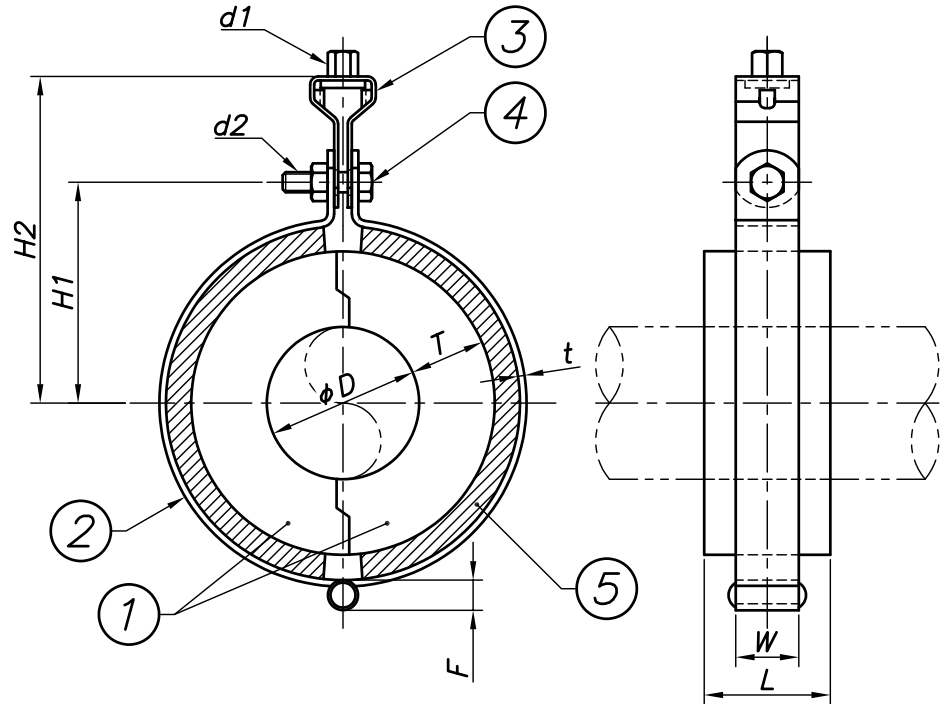
呼び径		外径	L	T=20		T=30		T=40		吊バンド			タンパック#	ボルト・ナット
A	B	φD		H1	H2	H1	H2	H1	H2	W	t	F	d1	d2
15	1/2	21.7	50	58	98	68	108	78	118	25	2.3	10	W3/8	M8
20	3/4	27.2	50	61	101	71	111	81	121	25	2.3	10	W3/8	M8
25	1	34.0	50	64	104	74	114	84	124	25	2.3	10	W3/8	M8
32	1 1/4	42.7	50	68	108	78	118	88	128	25	2.3	10	W3/8	M8
40	1 1/2	48.6	50	71	111	81	121	91	131	25	2.3	10	W3/8	M8
50	2	60.5	50	77	117	87	127	97	137	25	2.3	10	W3/8	M8
65	2 1/2	76.3	50	85	125	95	135	105	145	32	2.6	12	W3/8	M8
80	3	89.1	50	92	132	102	142	112	152	32	2.6	12	W3/8	M8
100	4	114.3	50	-	-	114	154	124	164	32	2.6	12	W3/8	M8

照合符号	名称	材料	数量	摘要
5	防振パット(10t)	NR	1	両面みぞ付
4	ボルト・ナット	鋼製	1	溶融亜鉛メッキ
3	タンパックル	鋼製	1	溶融亜鉛メッキ
2	吊バンド	鋼製	1	溶融亜鉛メッキ
1	インシュレーション スリーパ°-L	硬質ウレタンフォーム	1	密度300kg/m ³

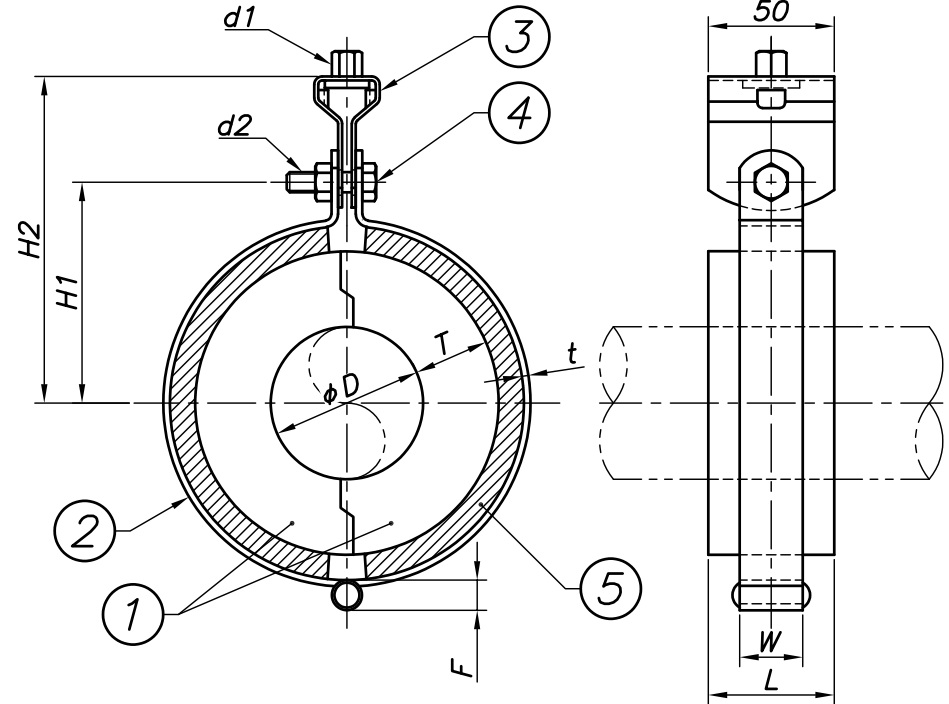
日付	10/04/01	縮尺	NONE	形式	15A~100A用
承認		審査		担当	
部門:				図番	STD-311-217
株式会社 昭和コーポレーション					3

改訂回数	日付	記事	担当
2	14/12/22	図面修正	中島
3	18/09/25	部品欄表記変更	中島

125A~200A



250A



呼び径		外径	L	T=30		T=40		吊バンド			タンバックル	ボルト・ナット
A	B	φD		H1	H2	H1	H2	W	t	F	d1	d2
125	5	139.8	50	134	176	144	186	32	4.5	16	W1/2	M10
150	6	165.2	50	147	189	157	199	32	4.5	16	W1/2	M10
200	8	216.3	50	178	220	188	230	38	4.5	16	W1/2	M12
250	10	267.4	50	209	269	219	279	38	6.0	20	W5/8	M12

5	防振パット (10t)	NR	1	両面みぞ付
4	ボルト・ナット	鋼製	1	溶融亜鉛メッキ
3	タンバックル	鋼製	1	溶融亜鉛メッキ
2	吊バンド	鋼製	1	溶融亜鉛メッキ
1	インシュレーション スリパー-L	硬質ウレタンフォーム	1	密度300kg/m ³
照合符号	名称	材料	数量	摘要

日付	10/04/01	縮尺	NONE	形式	125A~250A用
承認		審査		担当	
部門:				図名	インシュレーション スリパー-L ドブ 防振ハンガー型 (Z-L-HBTB)
株式会社 昭和コーポレーション				図番	STD-311-218
					3