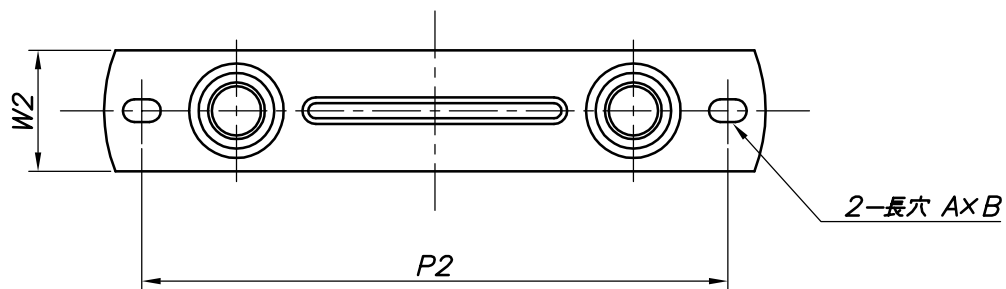
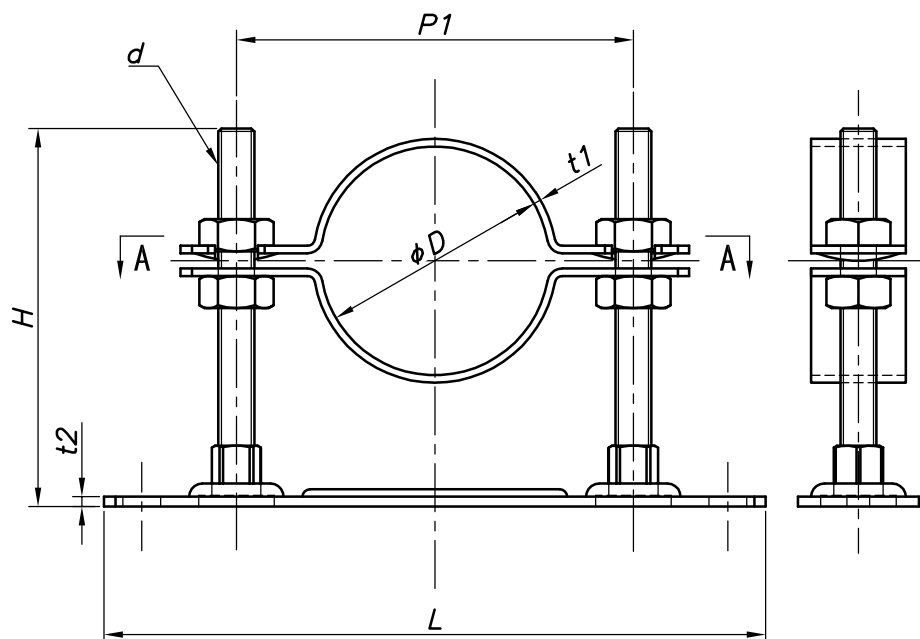


A-A矢視

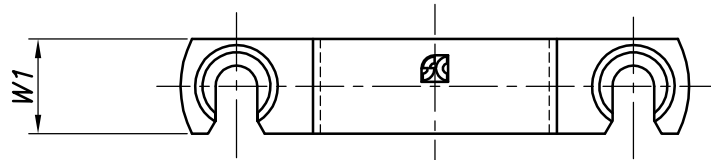


改訂回数	日付	記事	担当
1	12/09/20	サイズ追加	津久井
2	14/09/01	寸法表訂正	津久井
3	15/06/30	サイズ追加, サイズ削除	津久井

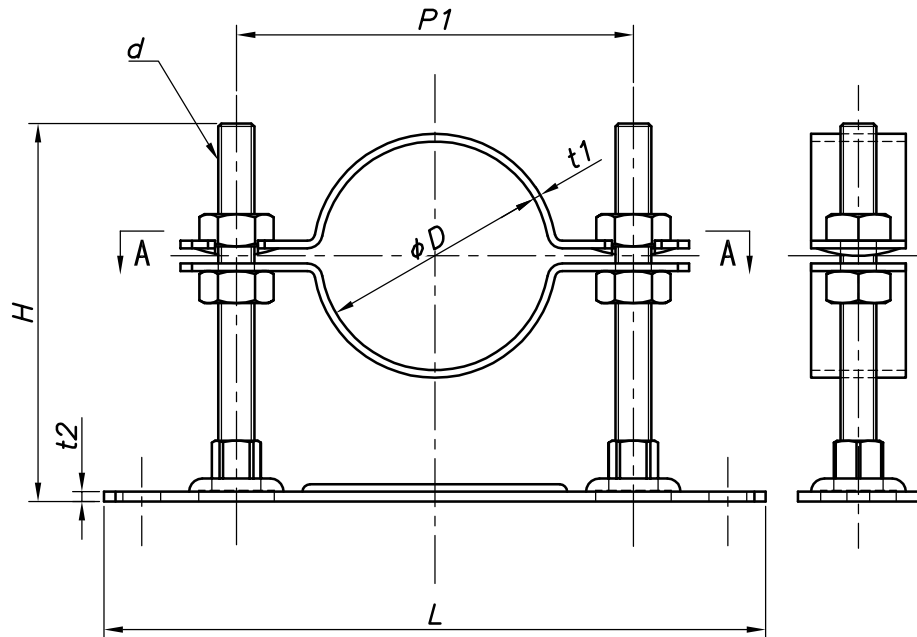
型番	呼び径	外径	H	t1	t2	W1	W2	P1	P2	L	d	長穴 AxB
	A	φD										
Z-LBS40-100KPNs	40	61	100	2.0	2.6	25	32	105	155	175		
Z-LBS40-120KPNs			120									
Z-LBS40-150KPNs			150									
Z-LBS40-200KPNs			200									
Z-LBS40-250KPNs			250									
Z-LBS40-300KPNs			300									
Z-LBS50-100KPNs	50	73	100	2.0	2.6	25	32	120	170	190	W3/8	5x7
Z-LBS50-120KPNs			120									
Z-LBS50-150KPNs			150									
Z-LBS50-200KPNs			200									
Z-LBS50-250KPNs			250									
Z-LBS50-300KPNs	300											
Z-LBS65-100KPNs	65	89	100									
Z-LBS65-120KPNs			120									
Z-LBS65-150KPNs			150									
Z-LBS65-200KPNs			200									
Z-LBS65-250KPNs			250									
Z-LBS65-300KPNs	300											

照合符号	レベルバンド	鋼製	溶融亜鉛メッキ
	名称	材料	数量
日付	縮尺	形式	
11/09/01	NONE	40A~65A	
承認	審査	担当	図名
			溶融亜鉛メッキ LBS スーパーS KPNレベルバンド 標準図
部門:	図番		
株式会社 昭和コーポレーション	STD-145-115		3

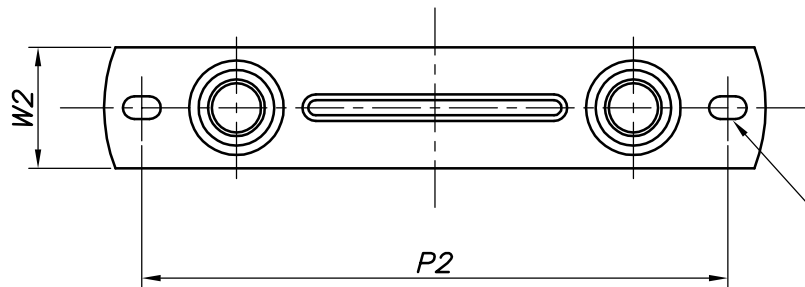
改訂回数	日付	記事	担当



A-A矢視



型番	呼び径	外径	H	t1	t2	W1	W2	P1	P2	L	d	長穴 A×B
	A	φD										
Z-LBS75-100KPNS	75	102	100	2.0	2.6	25	32	155	205	225	W3/8	5×7
Z-LBS75-120KPNS			120									
Z-LBS75-150KPNS			150									
Z-LBS75-200KPNS			200									
Z-LBS75-250KPNS			250									
Z-LBS75-300KPNS			300									
Z-LBS100-100KPNS	100	129	100	2.0	2.6	25	32	170	220	240	W3/8	5×7
Z-LBS100-120KPNS			120									
Z-LBS100-150KPNS			150									
Z-LBS100-200KPNS			200									
Z-LBS100-250KPNS			250									
Z-LBS100-300KPNS			300									
Z-LBS125-180KPNS	125	156	180	3.0	32	38	210	270	290	W1/2	6×10	
Z-LBS125-200KPNS			200									
Z-LBS125-250KPNS			250									
Z-LBS125-300KPNS			300									
Z-LBS150-180KPNS	150	183	180	3.0	32	38	230	290	310	W1/2	6×10	
Z-LBS150-200KPNS			200									
Z-LBS150-250KPNS			250									
Z-LBS150-300KPNS			300									



2-長穴 A×B

	レベルバンド	鋼製		溶融亜鉛メッキ
照合符号	名称	材料	数量	摘要
日付	縮尺	形式		
15/06/30	NONE	75A~150A		
承認	審査	担当	図名 溶融亜鉛メッキ LBS スーパーS KPNレベルバンド 標準図	
部門:	図番		STD-145-127	
株式会社 昭和公司			0	