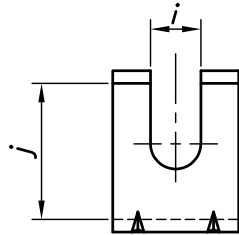
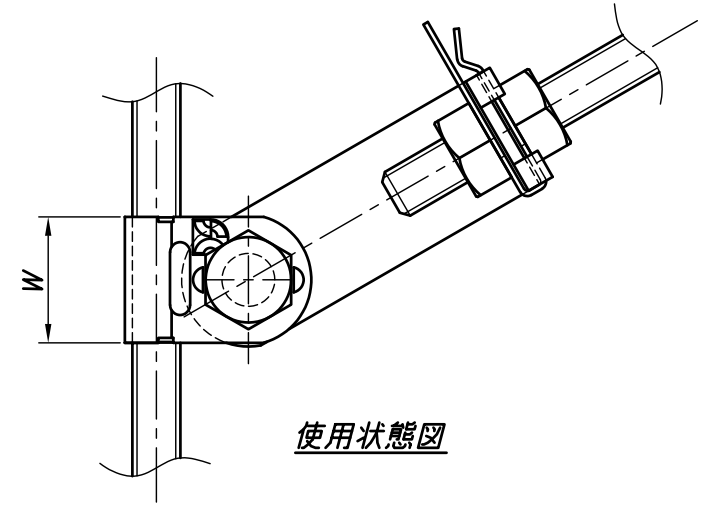
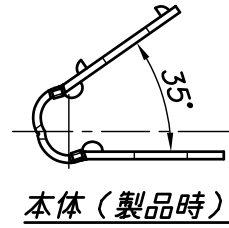
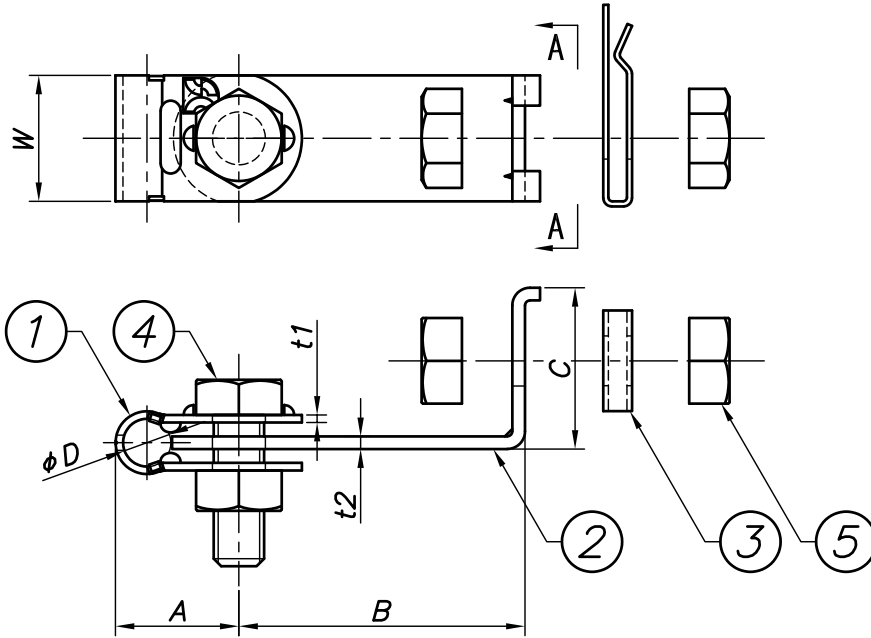
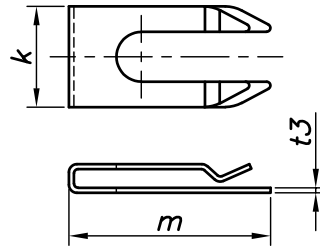


改訂回数	日付	記事	担当
1	18/09/25	注記削除	津久井



A-A矢視



落ちない専用ワッシャ

型番	ϕD	W	A	B	C	i	j	k	m	t1	t2	t3	ボルト ナット	ナット
KYA3-SM10	9.5	25	25	57	32	10	27	20	40	1.5	2.5	1.0	M10	W3/8

※各部品バラでの出荷となります。

照合 符号	名称	材料	数量	摘要
5	ナット (W3/8)	鋼製	2	電気亜鉛メッキ
4	ボルト・ナット (M10)	鋼製	1	電気亜鉛メッキ
3	落ちない専用ワッシャ	鋼製	1	電気亜鉛メッキ
2	サイド金具	鋼製	1	電気亜鉛メッキ
1	本体	鋼製	1	電気亜鉛メッキ

日付	15/06/01	縮尺	NONE	形式	M10ボルト・ナット仕様
承認	審査	担当		図名	KYA-S SCキ-プY金具 (片側45°) 後付け用 (落ちないワッシャ) 標準図
部門:	株式会社 昭和コーポレーション			図番	STD-271-132
					1