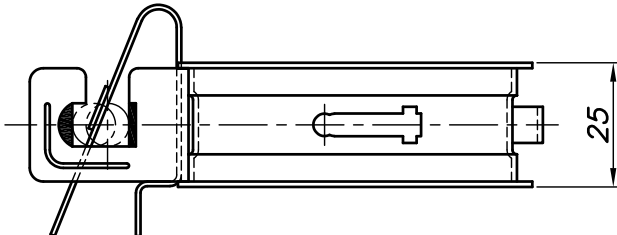
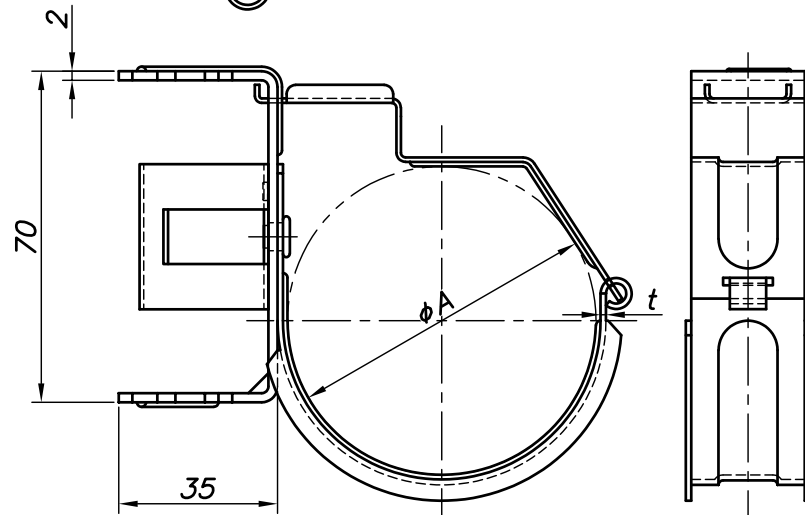
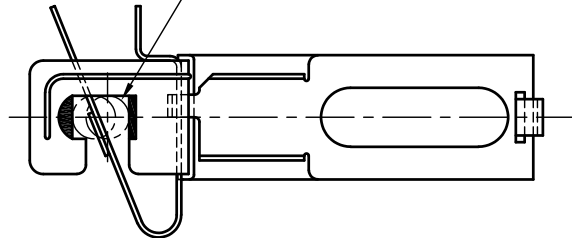


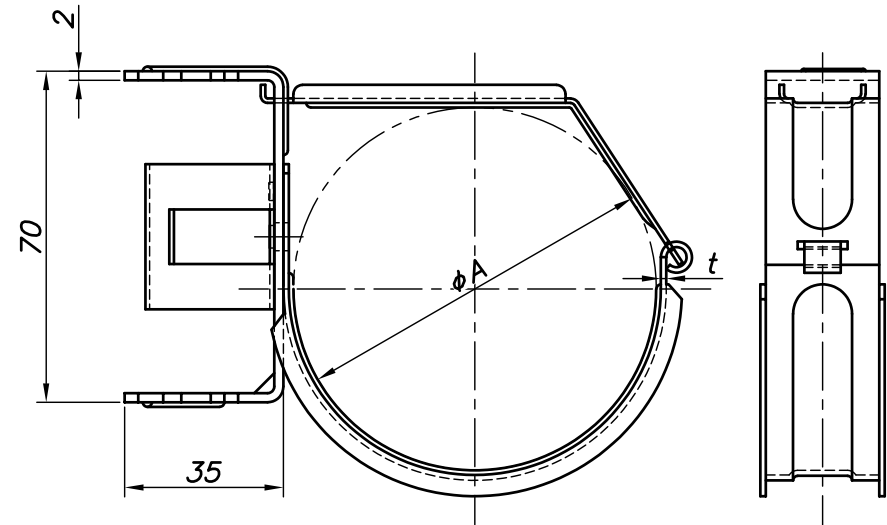
KESS20N~KESS40N

改訂回数	日付	記事	担当
1	18/09/25	注記削除	津久井

W3/8全ねじ



KESS50N



型番	A	t
KESS20N	46	1.0
KESS25N	52	1.0
KESS30N	58	1.0
KESS40N	68	1.2
KESS50N	80	1.2

照合符号	キーハンガー	鋼製	電気亜鉛メッキ
日付	名称	材料	数量
11/04/01	NONE		
承認	審査	担当	形式
			KESS20N~KESS50N
部門:	図名 SCキーハンガー 仮置き&背合せタイプ ドリ配管用(面ガード無)標準図		
株式会社 昭和コーポレーション	図番 STD-115-119		
			1