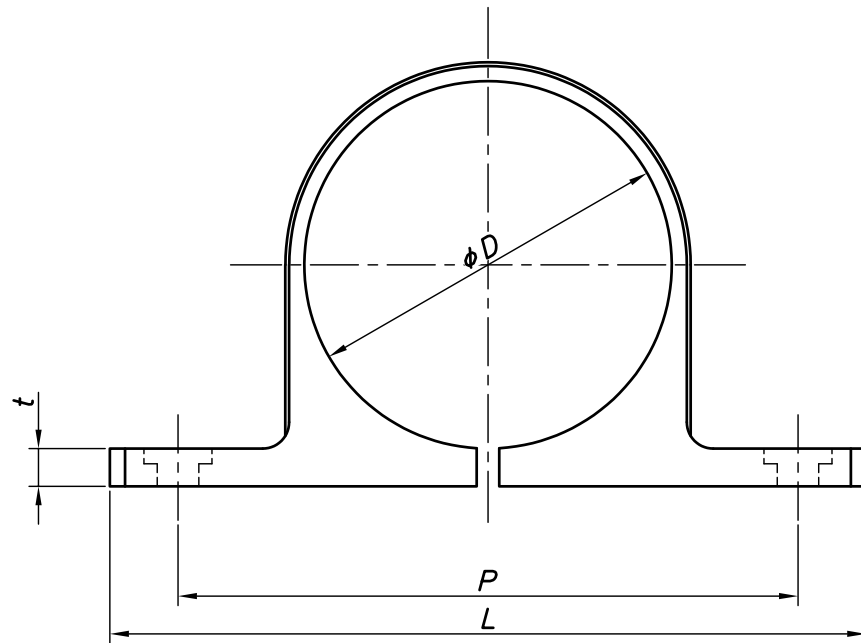
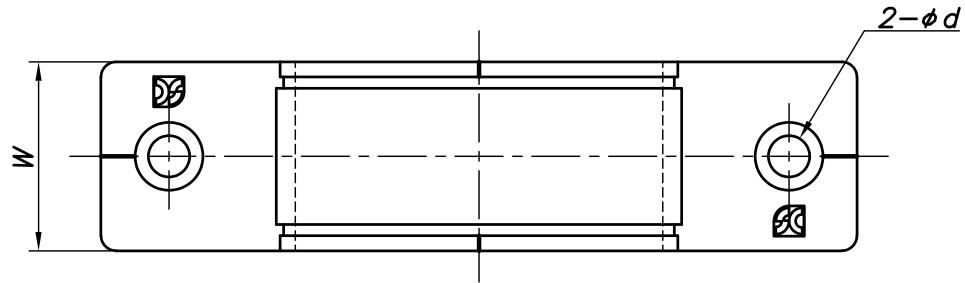


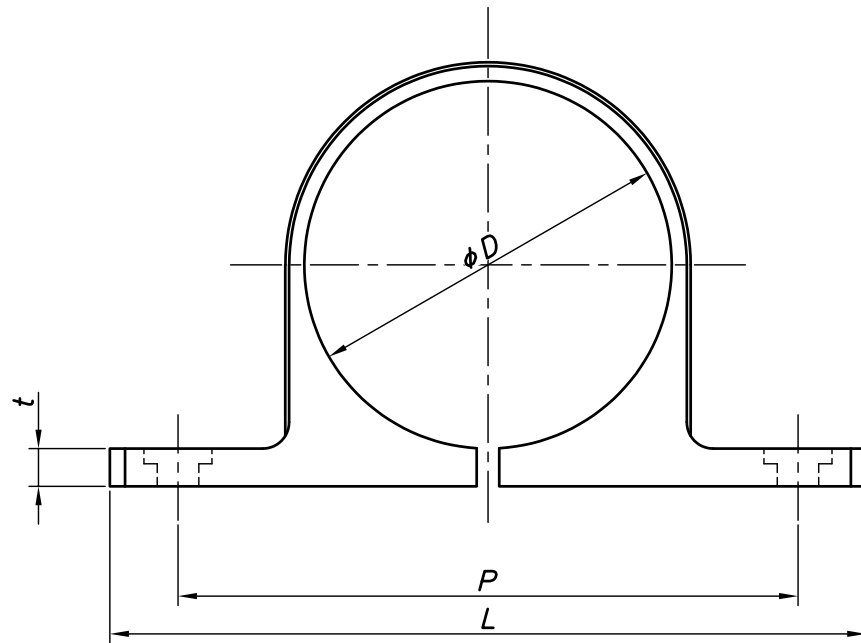
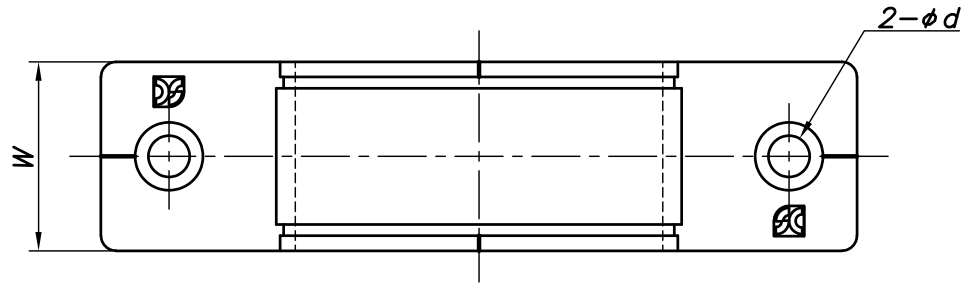
改訂回数	日付	記事	担当



型番	呼び径	外径	t	W	P	L	φd	適用台座	
	A	φD							
JSBN15CUCWN	15	15.88	5	25	45	61	5.5	1号	
JSBN19CUCWN	-	19.05							
JSBN20CUCWN	20	22.22							
JSBN25CUCWN	25	28.58			51	68		2号	
JSBN32CUCWN	32	34.92			60	80			3号
JSBN40CUCWN	40	41.28			70	90			
JSBN50CUCWN	50	53.98	7	94	120	6号			

	樹脂浮上リサドルパント	ホリロピレソ		色：クリア柄付
照合符号	名称	材料	数量	摘要
日付	12/05/01	縮尺	NONE	形式
				15A~50A
承認	審査	担当	図名	
			SC樹脂浮上リサドルパント CU用標準図	
部門：			図番	
株式会社 昭和コーポレーション			STD-441-119	0

改訂回数	日付	記事	担当



型番	呼び径	外径	t	W	P	L	φd	適用台座
	A	φD						
JSBN15CUWN	15	15.88	5	25	45	61	5.5	1号
JSBN20CUWN	20	22.22						51
JSBN25CUWN	25	28.58						

	樹脂浮上リサドルパッド	ホリフビレソ		色 : ホワイト
照合符号	名称	材料	数量	摘要
日付	12/05/01	縮尺	NONE	形式
承認	審査	担当		15A~25A
部門 :	株式会社 昭和三洋			図名
				SC樹脂浮上リサドルパッド CU用 標準図
				図番
				STD-441-120
				0