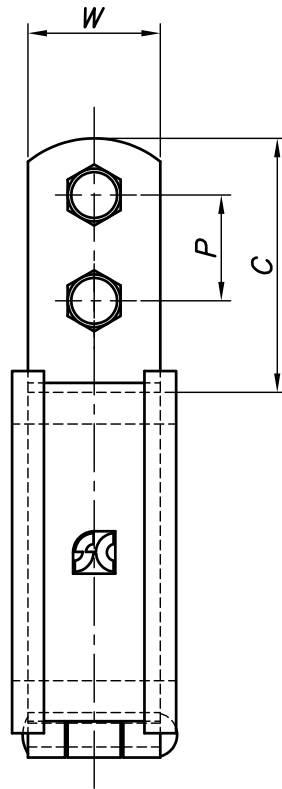
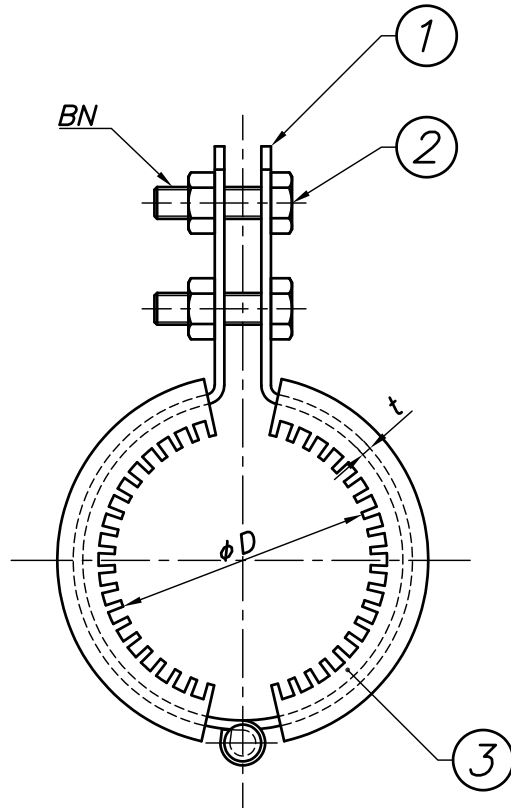


改訂回数	日付	記事	担当
1	10/11/01	図面内注記訂正	津久井
2	12/02/10	コム形状変更, サイズ追加	津久井
3	23/04/05	仕様変更	津久井



型番	呼び径	外径	W	t	BN	C	P
	A	φD					
Z-HSB15B10	15	21.7	25	2.0	M6	45	20
Z-HSB20B10	20	27.2					
Z-HSB25B10	25	34.0					
Z-HSB32B10	32	42.7					
Z-HSB40B10	40	48.6					
Z-HSB50B10	50	60.5					
Z-HSB65B10	65	76.3					
Z-HSB80B10	80	89.1	32	2.3	M8	60	25
Z-HSB100B10	100	114.3					
Z-HSB125B10	125	139.8					
Z-HSB150B10	150	165.2					

3	防振ゴム(10t)	EPDM		
2	ボルト・ナット	鋼製		溶融亜鉛メッキ
1	バンド	鋼製		溶融亜鉛メッキ
照合 符号	名称	材料	数量	摘要
日付 10/04/01	縮尺 NONE	形式 15A~150A		
承認	審査	担当	図名 溶融亜鉛メッキ HSB 蝶番式防振立バンド(10t) 標準図	
部門:	図番 STD-131-108		3	
株式会社 昭和コーポレーション				