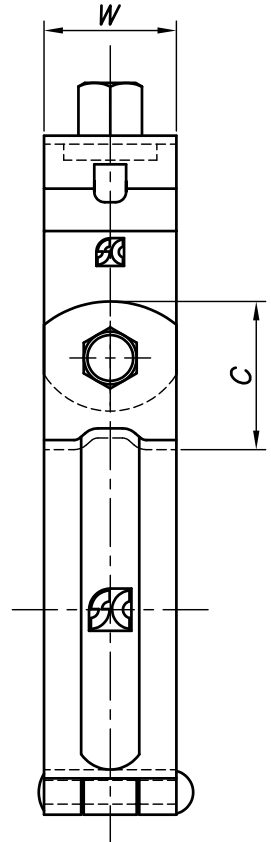
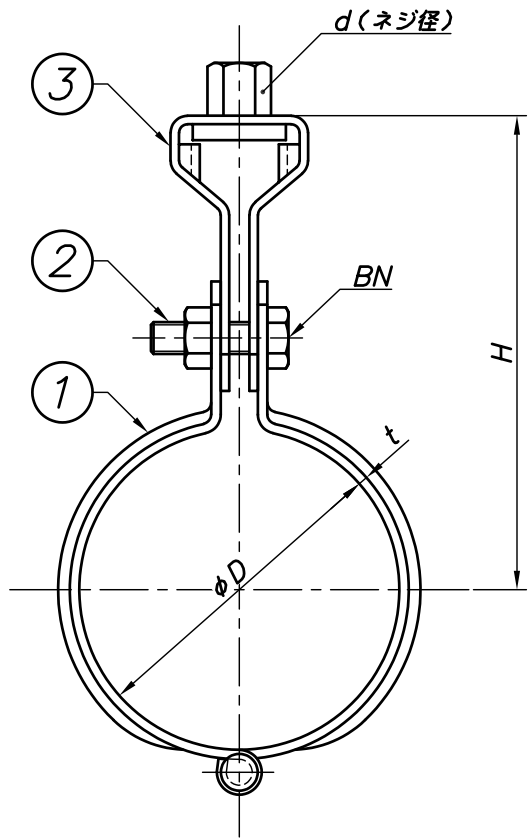


改訂回数	日付	記事	担当
1	10/12/01	仕様変更・サイズ削除	津久井
2	11/03/25	サイズ追加	津久井
3	11/07/14	サイズ削除	津久井
4	18/10/09	仕様変更	津久井
5	23/04/20	図修正	津久井



型番	呼び径	外径	W	t	d	BN	C	H		
	A	φD								
Z-HHT15M	15	21.7	25	1.8	W3/8	M6	28	68		
Z-HHT20M	20	27.2						71		
Z-HHT25M	25	34.0						74		
Z-HHT32M	32	42.7						79		
Z-HHT40M	40	48.6		2.3		M8	82			
Z-HHT50M	50	60.5					88			
Z-HHT65M	65	76.3		32		3.2	W1/2	M10	31	92
Z-HHT80M	80	89.1								98
Z-HHT100M	100	114.3	38	4.5	M12	40	111			
Z-HHT125M	125	139.8					132			
Z-HHT150M	150	165.2					145			
Z-HHT200M	200	216.3						177		

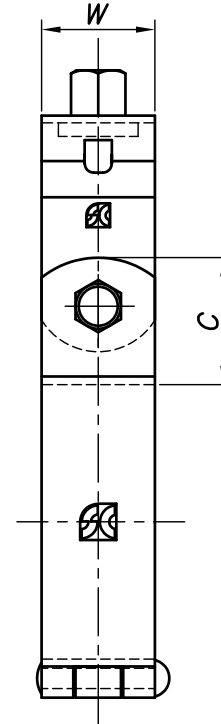
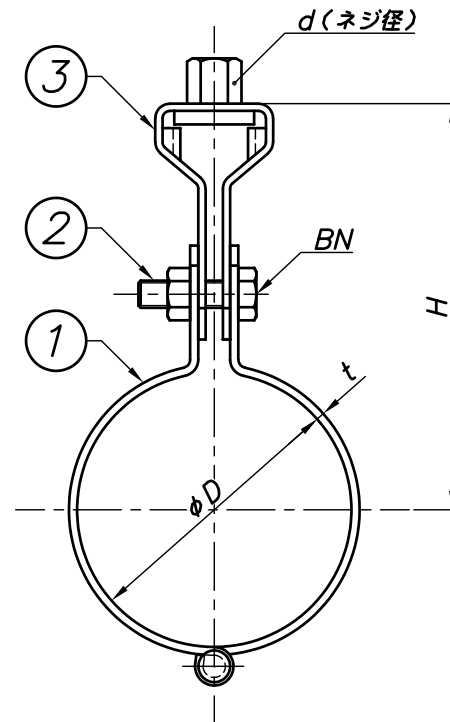
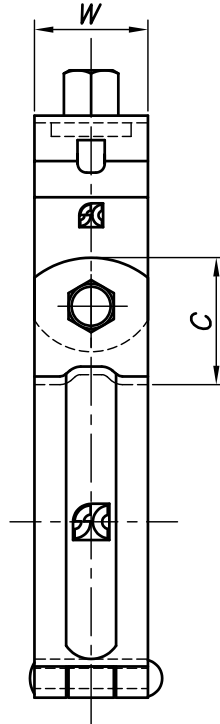
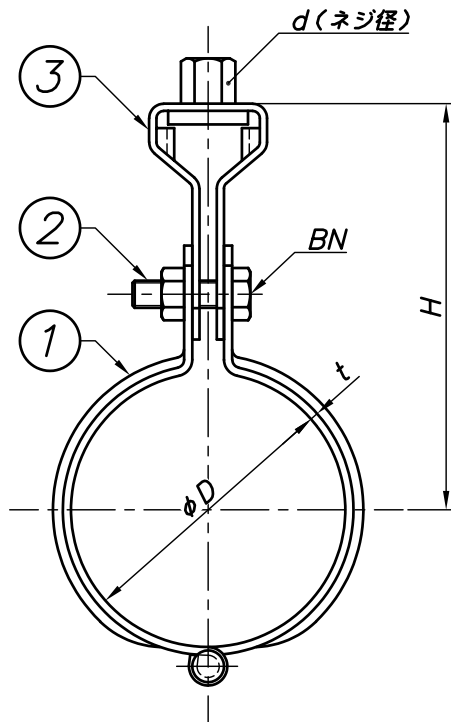
※200Aは中央に盛上りのない平板鋼板製となります。

3	タンバックル	鋼製		溶融亜鉛メッキ
2	ボルト・ナット	鋼製		溶融亜鉛メッキ
1	バンド	鋼製		溶融亜鉛メッキ
照合符号	名称	材料	数量	摘要
日付	10/04/01	縮尺	NONE	形式
承認	審査	担当		15A~200A
				図名 溶融亜鉛メッキ HHT 蝶番式吊バンド タン付 標準図
部門:				図番
株式会社 昭和コーポレーション				STD-121-105
				5

改訂回数	日付	記事	担当
2	11/07/14	サイズ追加	津久井
3	12/09/20	仕様変更	津久井
4	14/09/01	サイズ削除	津久井

90A

175A~300A



型番	呼び径	外径	W	t	d	BN	C	H
	A	φD						
Z-HHT90	90	101.6	25	2.3	W3/8	M8	28	107
Z-HHT175	175	190.7	32	4.5	W1/2	M12	42	166
Z-HHT250	250	267.4	50					
Z-HHT300	300	318.5	50	6.0	W5/8	M16	65	287

3	タンバックル	鋼製		溶融亜鉛メッキ
2	ボルト・ナット	鋼製		溶融亜鉛メッキ
1	バンド	鋼製		溶融亜鉛メッキ
照合符号	名称	材料	数量	摘要

日付	縮尺	形式
10/12/01	NONE	90A, 175A, 250A, 300A
承認	審査	担当
部門:		図名
株式会社 昭和三洋		溶融亜鉛メッキ HHT 蝶番式吊バンド タン付 標準図
		図番
		STD-121-131
		4