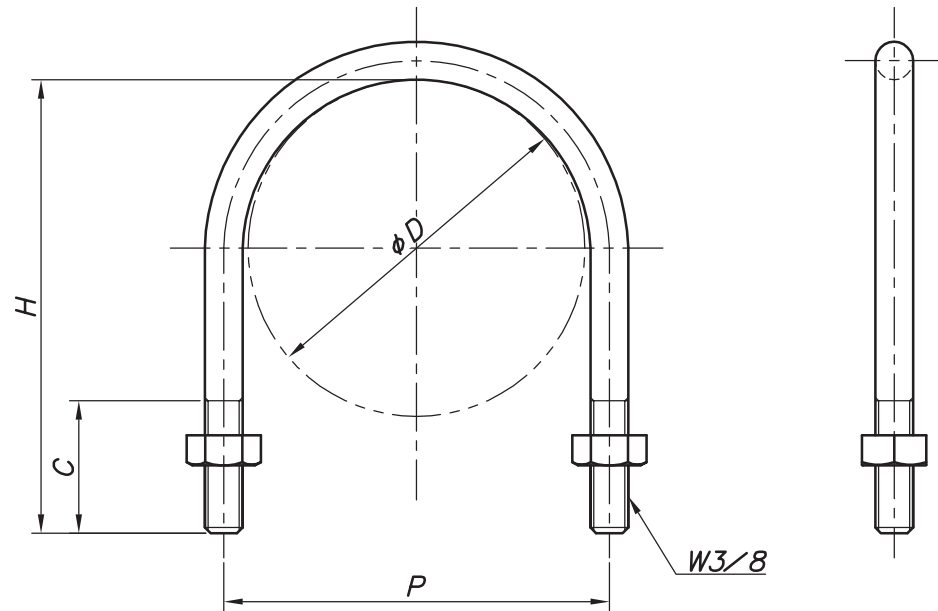


改訂回数	日付	記事	担当
1	14/09/01	表記変更	津久井



型番	呼び径	外径	P	H	C
	A	ϕD			
UB3*10	10	17.3	28	43	28
UB3*15	15	21.7	34	46	30
UB3*20	20	27.2	40	52	
UB3*25	25	34.0	46	60	
UB3*32	32	42.7	56	67	35
UB3*40	40	48.6	62	74	
UB3*50	50	60.5	74	85	
UB3*65	65	76.3	90	106	
UB3*80	80	89.1	102	120	
UB3*100	100	114.3	128	145	40
UB3*125	125	139.8	152	175	
UB3*150	150	165.2	180	201	

※太枠線内が一般品Uボルトのサイズとなります。

照合符号	Uボルト 名称	鋼製 材料	数量	電気亜鉛メッキ 摘要
日付 10/04/01	縮尺 NONE	形式 W3/8		
承認	審査	担当	図名 UB Uボルト 標準図	
部門:			図番 STD-141-104	1

株式会社 昭和コーポレーション