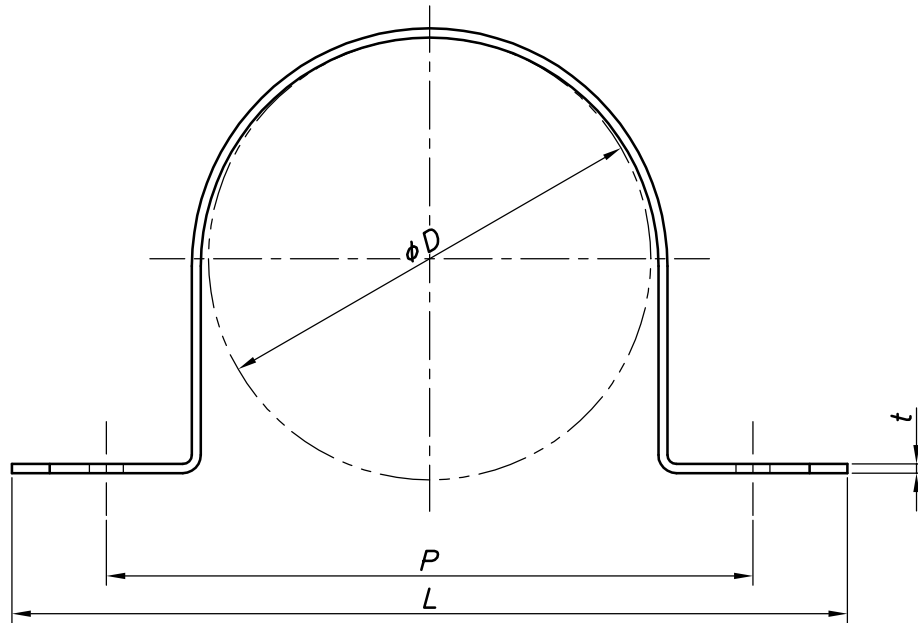
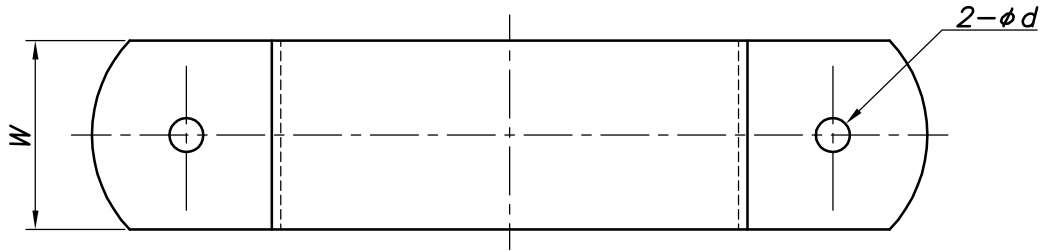


改訂回数	日付	記事	担当
1	16/08/29	65A仕様変更	津久井



型番	呼び径	外径	t	W	P	L	ϕd
	A	ϕD					
SBNT15	15	21.7	2.3	25	50	75	4.5
SBNT20	20	27.2			55	80	
SBNT25	25	34.0			62	87	
SBNT32	32	42.7			71	96	
SBNT40	40	48.6			77	102	
SBNT50	50	60.5			88	113	
SBNT65	65	76.3			112	137	
SBNT80	80	89.1			120	145	
SBNT100	100	114.3			145	170	

照合符号	板厚サドルバンド	鋼製	電気亜鉛メッキ
名称	材料	数量	摘要
日付	縮尺	形式	
10/4/01	NONE	15A~100A	
承認	審査	担当	図名
			SBNT 板厚サドルバンド(ビス穴)標準図
部門:	図番		
株式会社 昭和三洋	STD-143-103		1