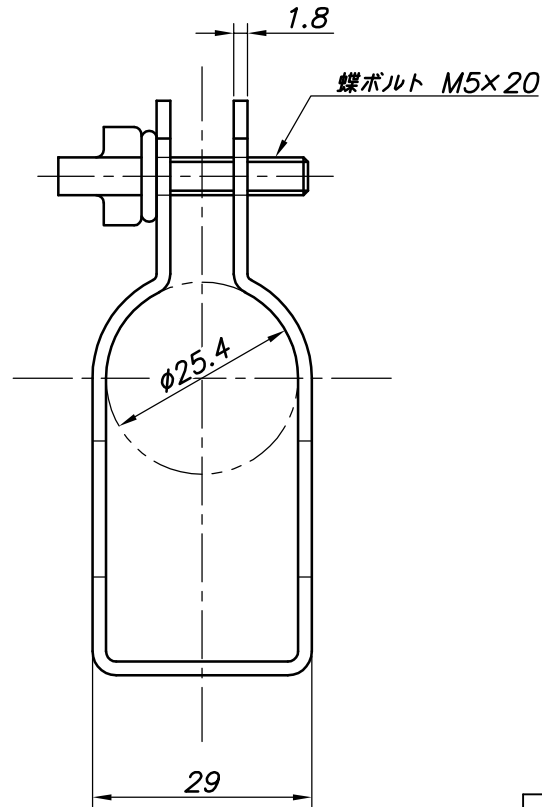
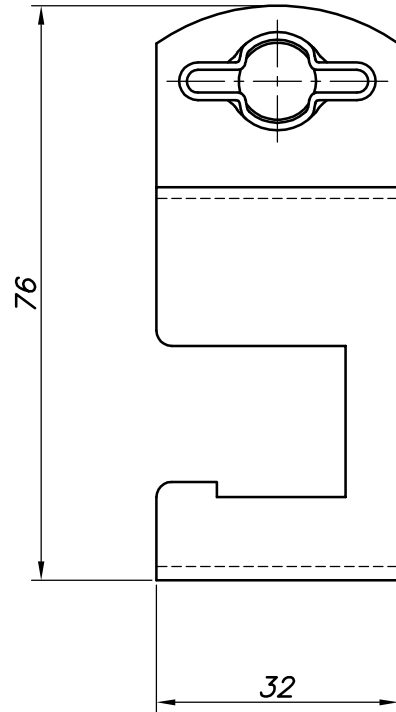


改訂回数	日付	記事	担当



型番	適合管径
MD-BC	25.4φ

照合符号	巻出しバンドB型センター金具	鋼製	数量	電気亜鉛メッキ
日付	名称	材料	数量	摘要
11/10/01				
承認	審査	縮尺	形式	
		NONE		
部門:			図名 MD-BC 巻出しバンドB型センター金具 標準図	
株式会社 昭和三洋			図番	STD-429-101
				0