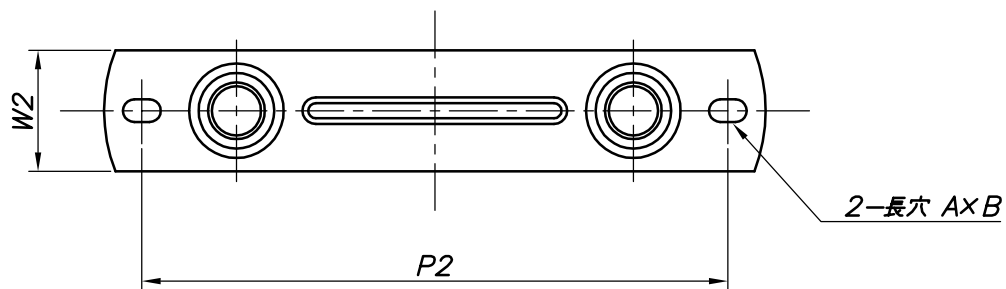
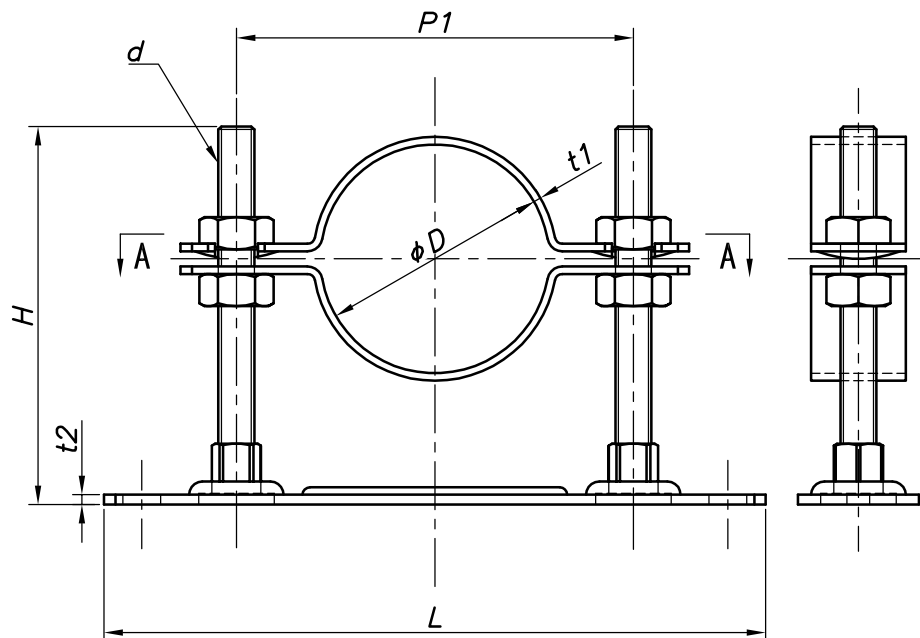


A-A矢視

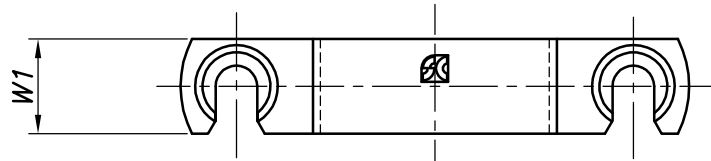


改訂回数	日付	記事	担当
1	12/09/20	サイズ追加	津久井
2	14/09/01	寸法表訂正	津久井
3	15/06/30	サイズ追加, サイズ削除	津久井

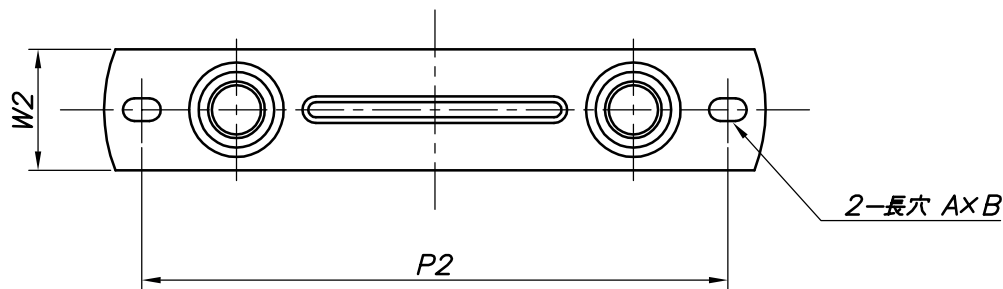
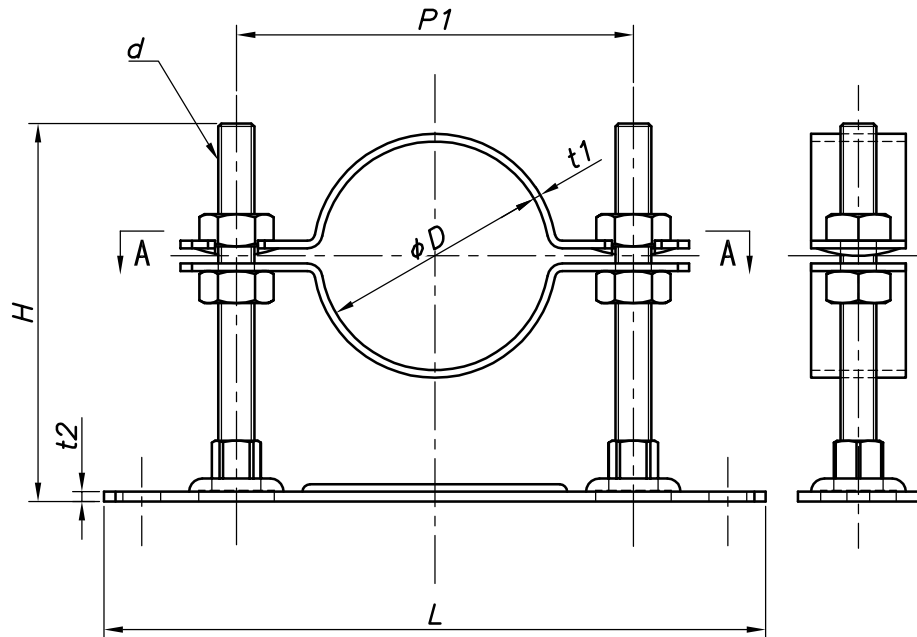
型番	呼び径	外径	H	t1	t2	W1	W2	P1	P2	L	d	長穴 AxB
	A	φD										
LBS40-100KPNs	40	61	100	2.0	2.6	25	32	105	155	175	W3/8	5x7
LBS40-120KPNs			120									
LBS40-150KPNs			150									
LBS40-200KPNs			200									
LBS40-250KPNs			250									
LBS40-300KPNs	300											
LBS50-100KPNs	50	73	100									
LBS50-120KPNs			120									
LBS50-150KPNs			150									
LBS50-200KPNs			200									
LBS50-250KPNs			250									
LBS50-300KPNs	300											
LBS65-100KPNs	65	89	100					120	170	190		
LBS65-120KPNs			120									
LBS65-150KPNs			150									
LBS65-200KPNs			200									
LBS65-250KPNs			250									
LBS65-300KPNs	300											

照合 符号	レベルバンド 名称	鋼製 材料	電気亜鉛メッキ 数量	摘要
日付 10/04/01	縮尺 NONE	形式 40A~65A		
承認	審査	担当者		
部門:		図名 LBS スーパー-S KPNレベルバンド 標準図		図番 STD-145-105
株式会社 昭和公司				3

改訂回数	日付	記事	担当



A-A矢視



型番	呼び径	外径	H	t1	t2	W1	W2	P1	P2	L	d	長穴 AxB									
	A	φD																			
LBS75-100KPNS	75	102	100	2.0	2.6	25	32	155	205	225											
LBS75-120KPNS			120																		
LBS75-150KPNS			150																		
LBS75-200KPNS			200																		
LBS75-250KPNS			250																		
LBS75-300KPNS			300																		
LBS100-100KPNS	100	129	100		3.0	32	38	170	220	240		W3/8 5x7									
LBS100-120KPNS			120																		
LBS100-150KPNS			150																		
LBS100-200KPNS			200																		
LBS100-250KPNS			250																		
LBS100-300KPNS			300																		
LBS125-180KPNS	125	156	180			3.0	32	38	210	270	290		W1/2 6x10								
LBS125-200KPNS			200																		
LBS125-250KPNS			250																		
LBS125-300KPNS	300																				
LBS150-180KPNS	150	183	180											3.0	32	38	230	290	310		W1/2 6x10
LBS150-200KPNS			200																		
LBS150-250KPNS			250																		
LBS150-300KPNS			300																		

レベルバンド	鋼製	電気亜鉛メッキ
照合符号	名称	材料 数量 摘要
日付 15/06/30	縮尺 NONE	形式 75A~150A
承認	審査	担当
部門:		図名 LBS スーパー-S KPNレベルバンド 標準図
株式会社 昭和三洋		図番 STD-145-125
		0