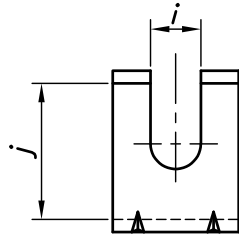
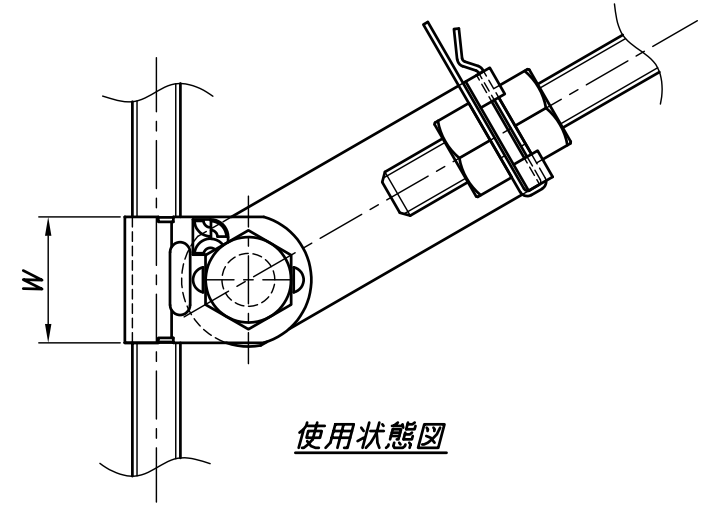
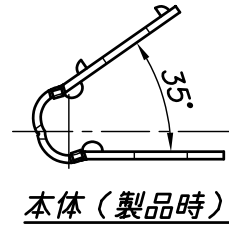
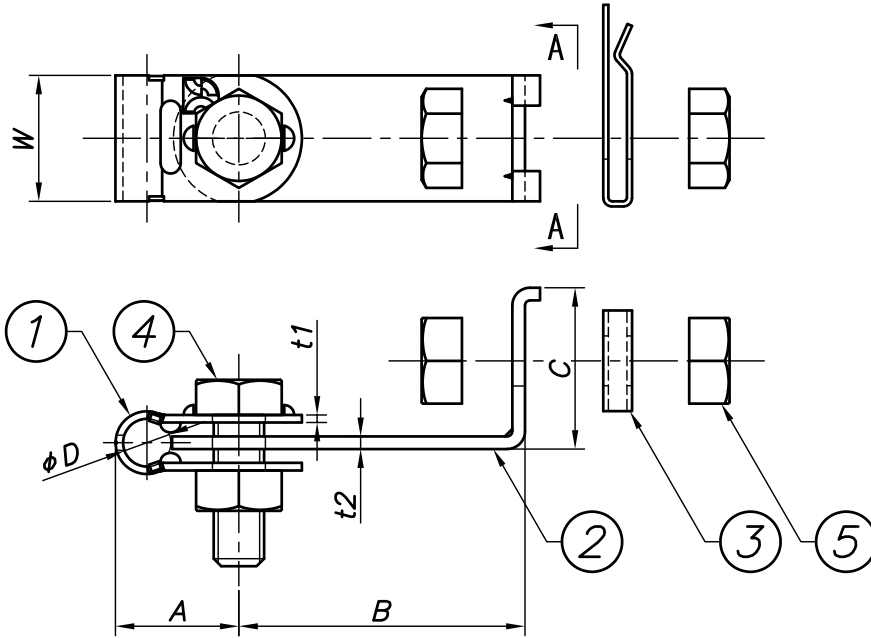
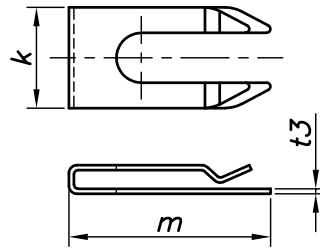


改訂回数	日付	記事	担当
1	18/09/25	注記削除	津久井



A-A矢視



落ちない専用ワッシャ

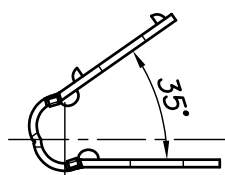
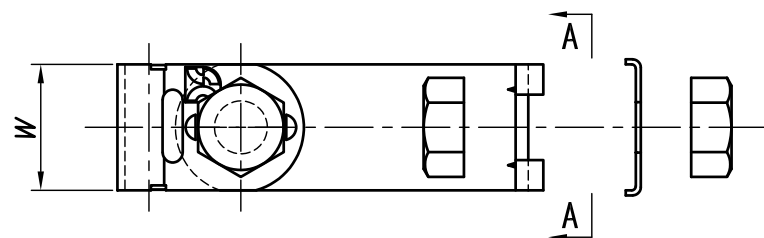
型番	ϕD	W	A	B	C	i	j	k	m	t1	t2	t3	ボルト ナット	ナット
KYA3-S	9.5	25	25	57	32	10	27	20	40	1.5	2.5	1.0	W3/8	W3/8

※各部品バラでの出荷となります。

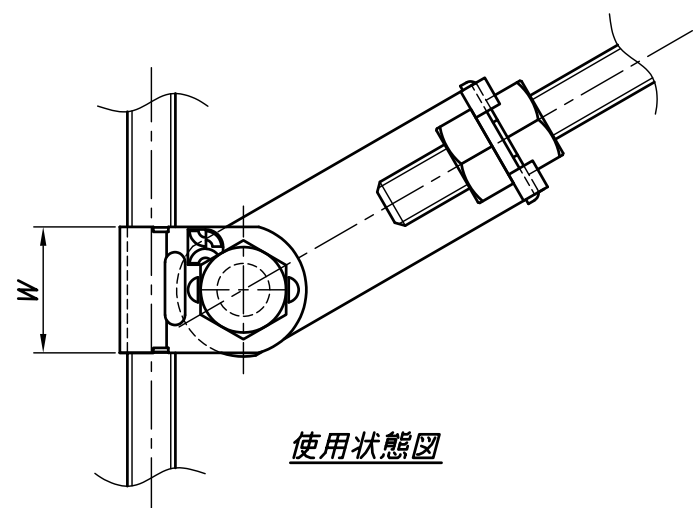
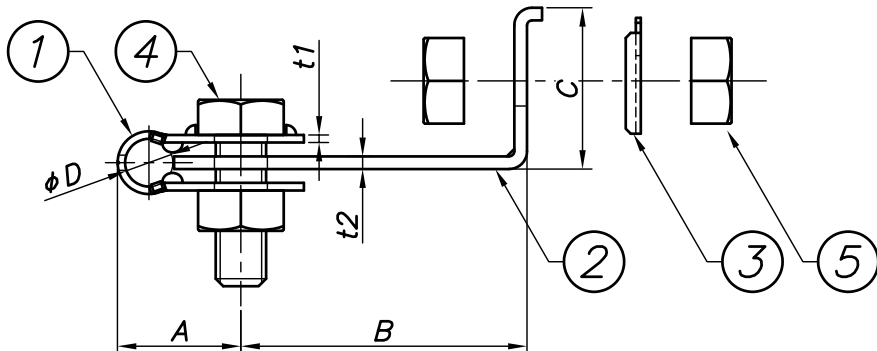
照合 符号	名称	材料	数量	摘要
5	ナット	鋼製	2	電気亜鉛メッキ
4	ボルト・ナット	鋼製	1	電気亜鉛メッキ
3	落ちない専用ワッシャ	鋼製	1	電気亜鉛メッキ
2	サイド金具	鋼製	1	電気亜鉛メッキ
1	本体	鋼製	1	電気亜鉛メッキ

日付	15/06/01	縮尺	NONE	形式	
承認		審査		担当	
部門:				図名	KYA-S SCキーY金具(片側45°) 後付け用(落ちないワッシャ)標準図
株式会社 昭和三洋				図番	STD-271-131
					1

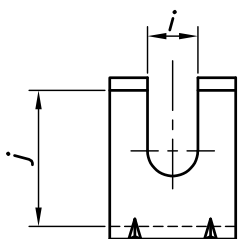
改訂回数	日付	記事	担当
1	12/07/18	図面修正	津久井
2	12/09/20	図名変更	津久井
3	15/11/19	サイズ削除, 寸法表修正	津久井
4	18/09/25	注記削除	津久井



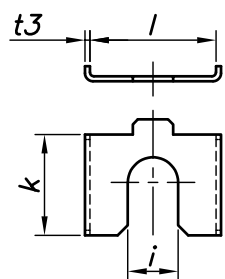
本体 (製品時)



使用状態図



A-A矢視



専用ワッシャー

※各部品バラでの出荷となります。

照合番号	名称	材料	数量	摘要
5	ナット	鋼製	2	電気亜鉛メッキ
4	ボルト・ナット	鋼製	1	電気亜鉛メッキ
3	専用ワッシャー	鋼製	1	電気亜鉛メッキ
2	サイド金具	鋼製	1	電気亜鉛メッキ
1	本体	鋼製	1	電気亜鉛メッキ

型番	φD	W	A	B	C	i	j	k	l	t1	t2	t3	ボルト ナット	ナット
KYA4-S	12.7	32	32	54	38	13	33	30	33	1.5	2.5	1.2	W1/2	W1/2

日付 11/04/25	縮尺 NONE	形式
承認	審査	担当
部門:		図番 STD-271-106
株式会社 昭和コーポレーション		4

図名
KYA-S SCキーY金具 (片側45°)
後付け用 標準図