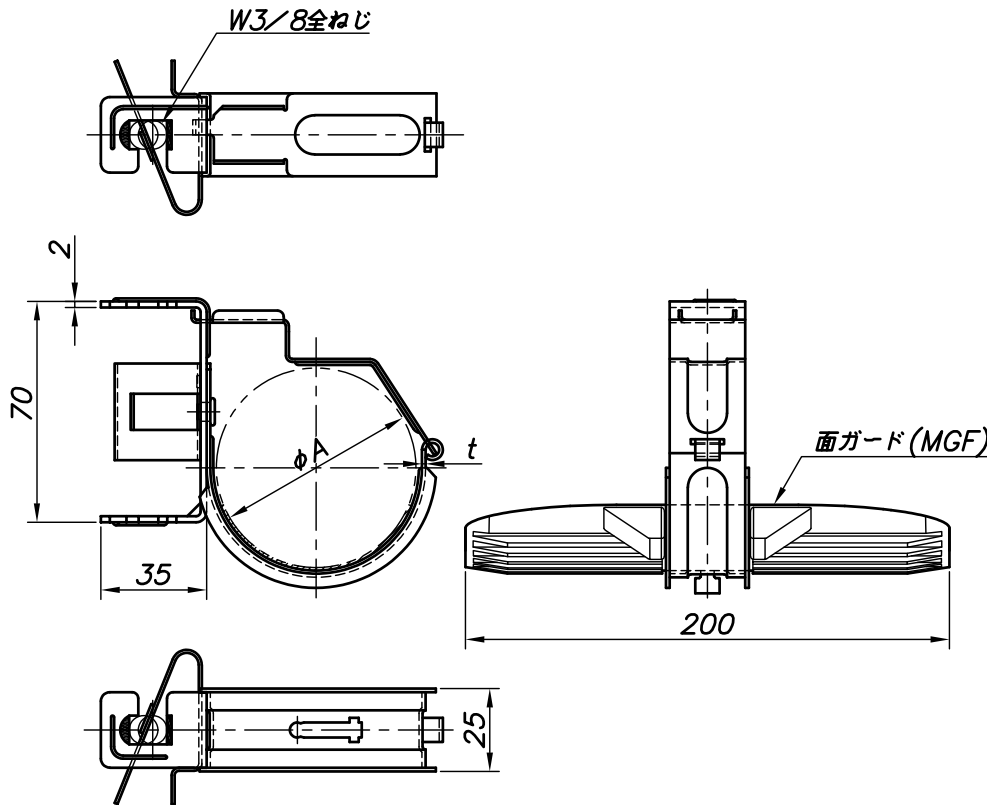
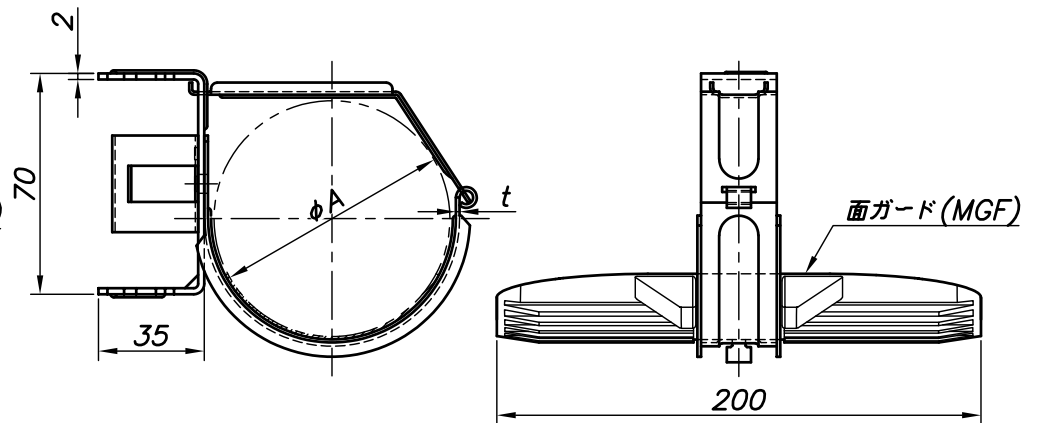


改訂回数	日付	記事	担当
1	18/09/25	注記削除	津久井

KESS20N~KESS40N



KESS50N



型番	A	t	適合する面ガード
KESS20N	44	1.0	MGF55
KESS25N	50	1.0	
KESS30N	56	1.0	
KESS40N	66	1.2	MGF88
KESS50N	78	1.2	

※面ガード (MGF)は、別売品となります。

照合符号	キープハンガー	鋼製	電気亜鉛メッキ
日付	名称	材料	数量
18/01/16			
承認	審査	担当	形式
			KESS20N~KESS50N MGF
部門:	図名 SCキープハンガー 仮置き&背合せタイプ ドリ配管用(面ガード仕様)標準図		
株式会社 昭和三洋	図番 STD-115-134		
			1