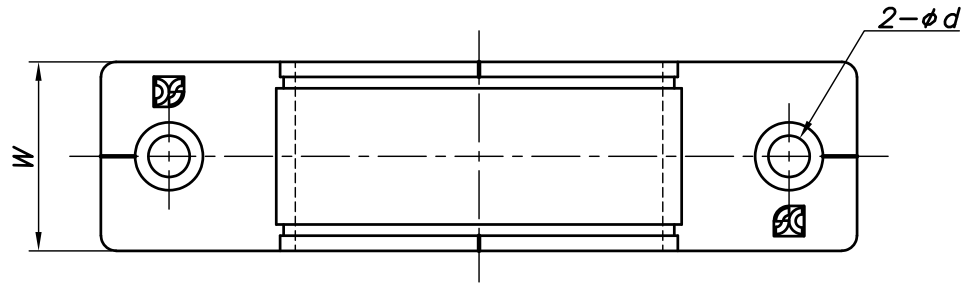
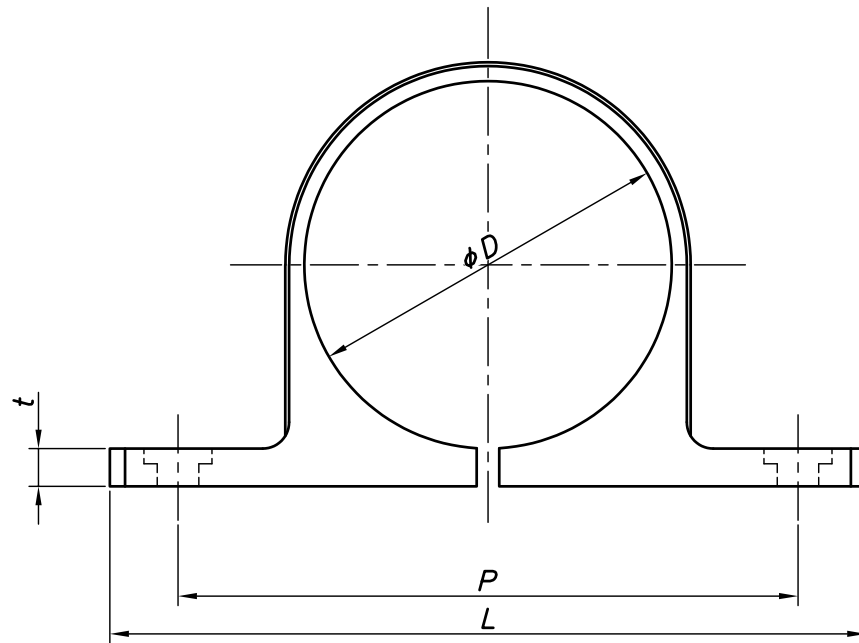


改訂回数	日付	記事	担当

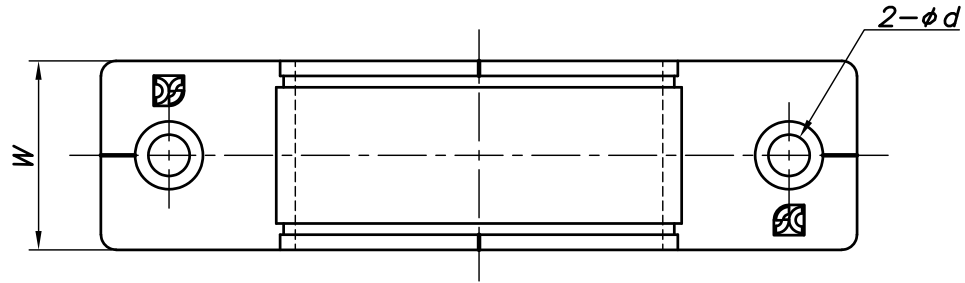


型番	呼び径	外径	t	W	P	L	φd	適用台座
	A	φD						
JSBN15HCUPWN	15	20	5	25	45	61	5.5	1号
JSBN20HCUPWN	20	28			51	68		2号

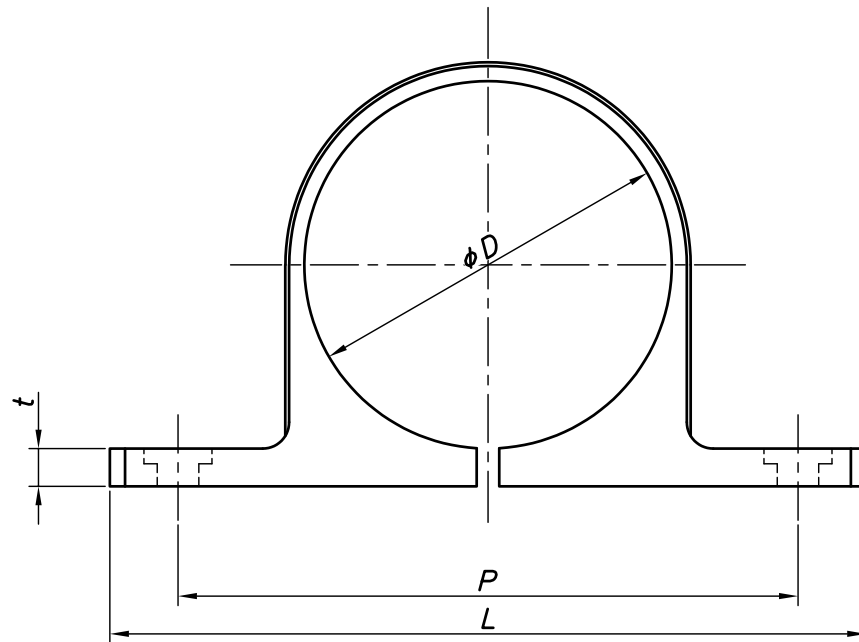


	樹脂浮上りサドルパッド	ポリプロピレン		色：パールホワイト
照合符号	名称	材料	数量	摘要
日付	12/05/01	縮尺	NONE	形式
承認	審査	担当		15A, 20A
部門：	株式会社 昭和コーポレーション			図名
				SC樹脂浮上りサドルパッド 被覆銅管用 標準図
				図番
				STD-441-117
				0

改訂回数	日付	記事	担当



型番	呼び径	外径	t	W	P	L	φd	適用台座
	A	φD						
JSBN15HCUWN	15	23	5	25	45	61	5.5	1号
JSBN20HCUWN	20	31			60	80		3号



	樹脂浮上りサドルパッド	ポリプロピレン		色：ホワイト
照合符号	名称	材料	数量	摘要
日付	12/05/01	縮尺	NONE	形式
承認	審査	担当		15A, 20A
部門：	株式会社 昭和三洋			図名
				SC樹脂浮上りサドルパッド 被覆銅管用 標準図
				図番
				STD-441-118
				0