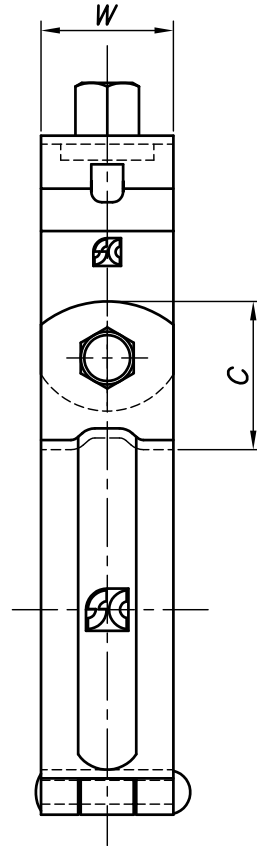
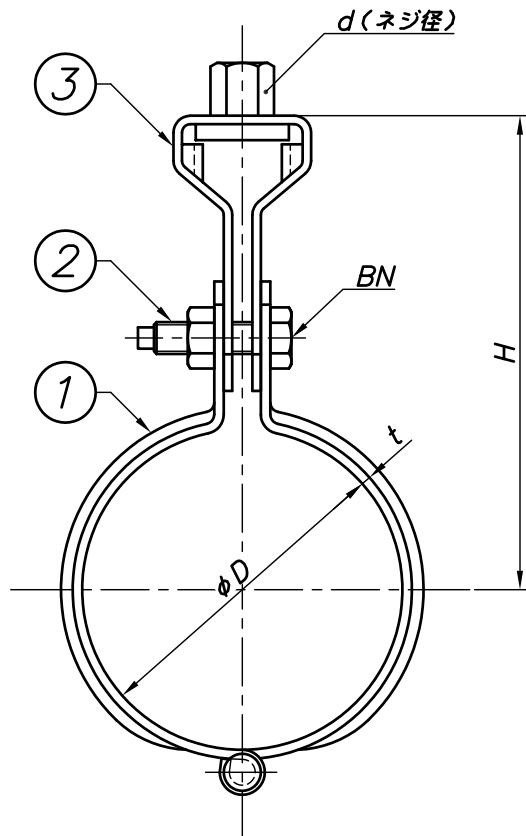


改訂回数	日付	記事	担当
1	11/03/25	サイズ追加	津久井
2	12/09/20	サイズ追加	津久井
3	18/03/07	仕様変更	津久井
4	18/09/25	仕様変更	津久井

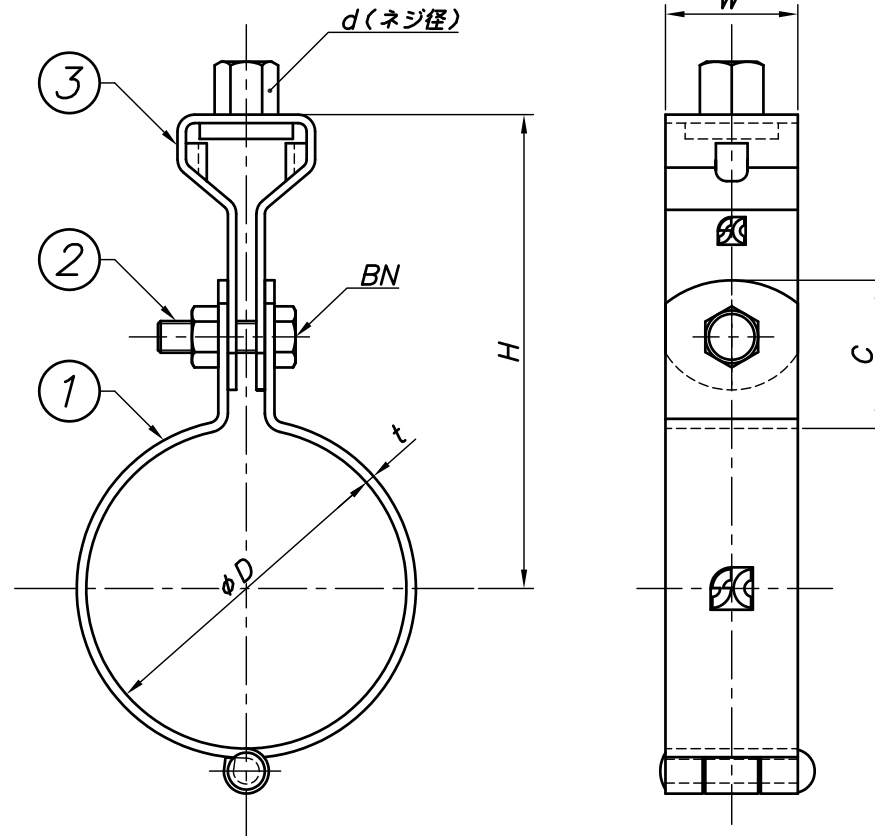


型番	呼び径	外径	W	t	d	BN	C	H		
	A	φD								
HHT10M	10	17.3	25	1.8	W3/8	M6	28	66		
HHT15M	15	21.7						68		
HHT20M	20	27.2						71		
HHT25M	25	34.0						74		
HHT32M	32	42.7						79		
HHT40M	40	48.6		2.3				82		
HHT50M	50	60.5						88		
HHT65M	65	76.3						92		
HHT80M	80	89.1						98		
HHT90M	90	101.6						104		
HHT100M	100	114.3	32	3.2	W1/2	M10	36	111		
HHT125M	125	139.8						135		
HHT150M	150	165.2						M12	40	148
HHT200M	200	216.3								198

※200Aは中央に盛上りのない平板鋼板製となります。

3	タンバックル	鋼製		電気亜鉛メッキ
2	ボルト・ナット	鋼製		電気亜鉛メッキ
1	バンド	鋼製		電気亜鉛メッキ
照合符号	名称	材料	数量	摘要
日付	10/04/01	縮尺	NONE	形式
承認	審査	担当	10A~200A	
				図名
				HHT 蝶番式吊バンド タン付 標準図
部門:				図番
株式会社 昭和三洋				STD-121-101
				4

改訂回数	日付	記事	担当
1	11/03/25	サイズ削除	津久井
2	12/09/20	サイズ削除	津久井



型番	呼び径	外径	W	t	d	BN	C	H
	A	ϕD						
HHT175	175	190.7	32	4.5	W1/2	M12	42	166
HHT250	250	267.4	50		W5/8	M16	60	227
HHT300	300	318.5		6.0			65	287

3	タンバックル	鋼製		電気亜鉛メッキ
2	ボルト・ナット	鋼製		電気亜鉛メッキ
1	バンド	鋼製		電気亜鉛メッキ
照合符号	名称	材料	数量	摘要

日付	縮尺	形式
10/04/01	NONE	175A, 250A, 300A
承認	審査	担当
部門:		図名
株式会社 昭和コーポレーション		HHT 蝶番式吊バンド タン付 標準図
		図番
		STD-121-102
		2