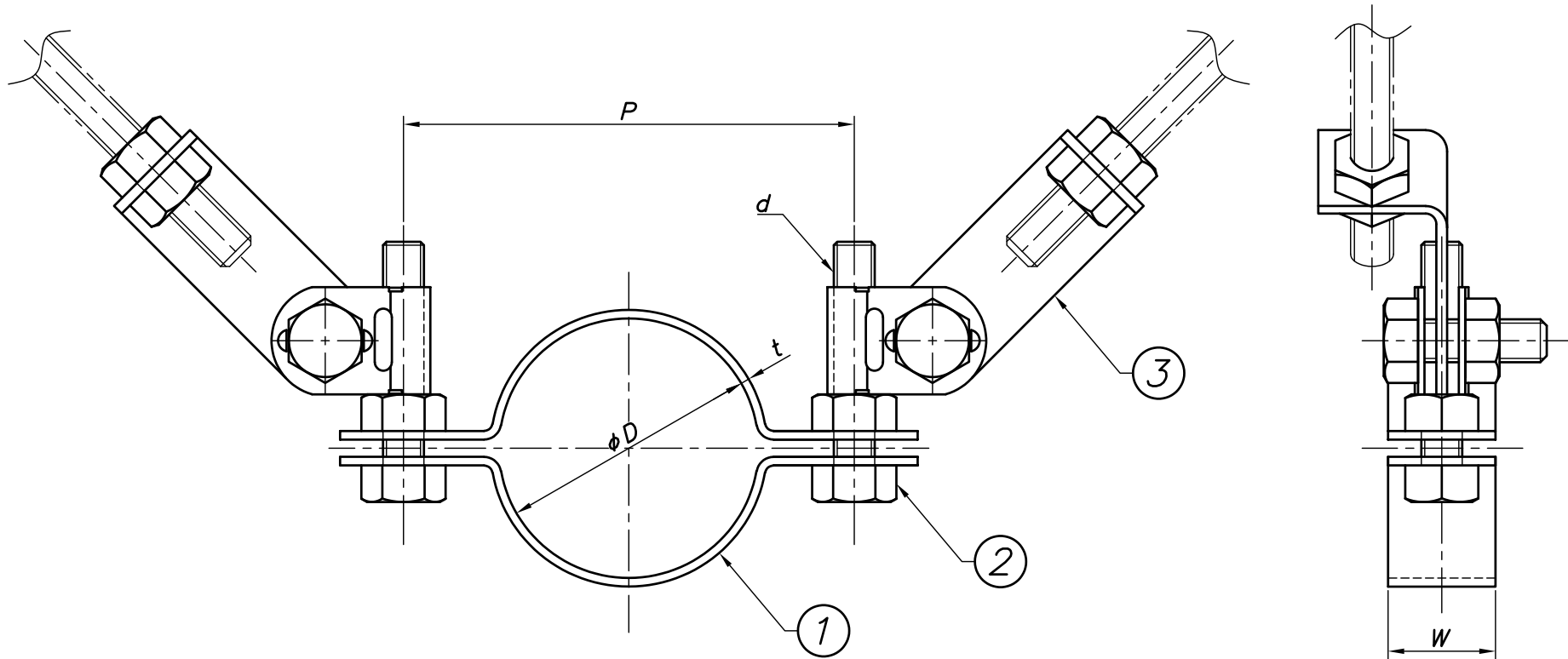


改訂回数	日付	記事	担当



型番	呼び径	外径	t	W	P	d
	A	φD				
B-KYS-KPN40	40	61	2.0	25	105	W3/8
B-KYS-KPN50	50	73			120	
B-KYS-KPN65	65	89			155	
B-KYS-KPN75	75	102			170	
B-KYS-KPN100	100	129				

※各部品バラでの出荷となります。

3	KYS3-S	鋼製	2	電気亜鉛メッキ
2	ボルト・ナット	鋼製	2	電気亜鉛メッキ
1	バンド	鋼製	1	電気亜鉛メッキ
照合符号	名称	材料	数量	摘要

日付	縮尺	形式
18/09/25	NONE	40A~100A
承認	審査	担当
部門:		図名
株式会社 昭和三洋		B-KYS SC B種耐震ケーブル金具 耐火二層管用 後施工 標準図
		図番
		STD-271-144
		0