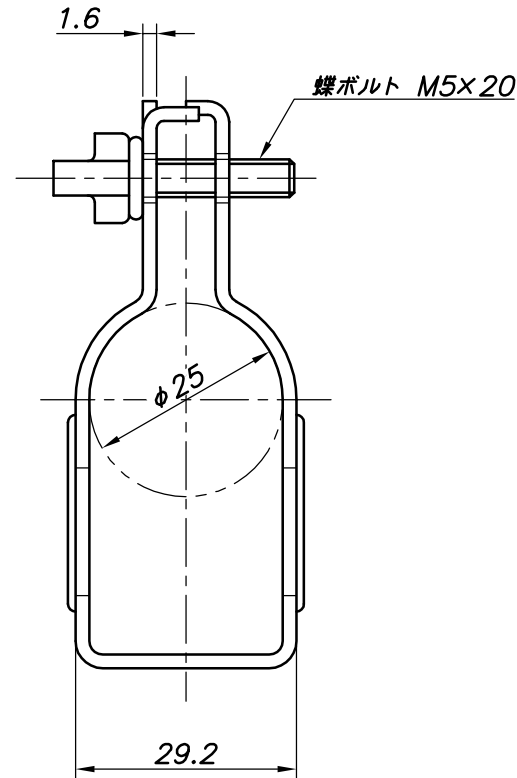
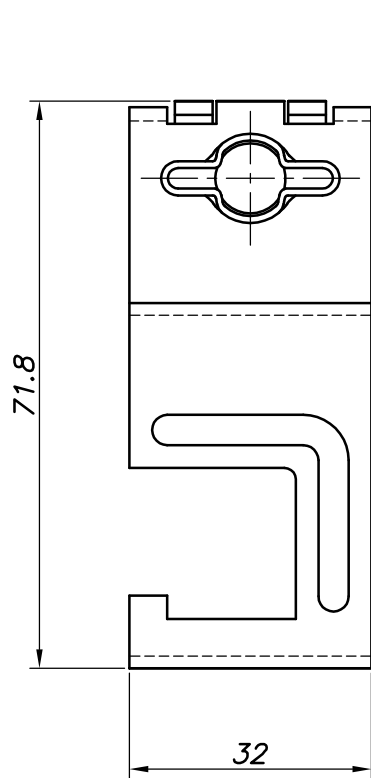


改訂回数	日付	記事	担当



型番	適合管径
MD-SPC	25.0 $\phi$

照合符号	卷出しバンド SP型センター金具	鋼製	数量	電気亜鉛メッキ
日付	名称	材料	数量	摘要
11/10/01				
承認	審査	担当	形式	
			MD-SPC	
部門:			図名	
株式会社 昭和三洋			MD-SPC	
			卷出しバンドSP型センター金具	
			標準図	
			図番	
			STD-429-102	0