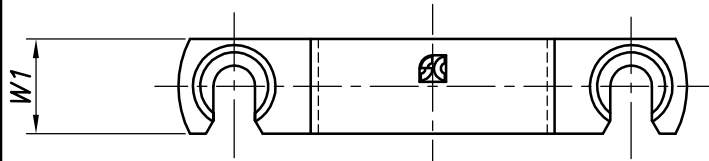
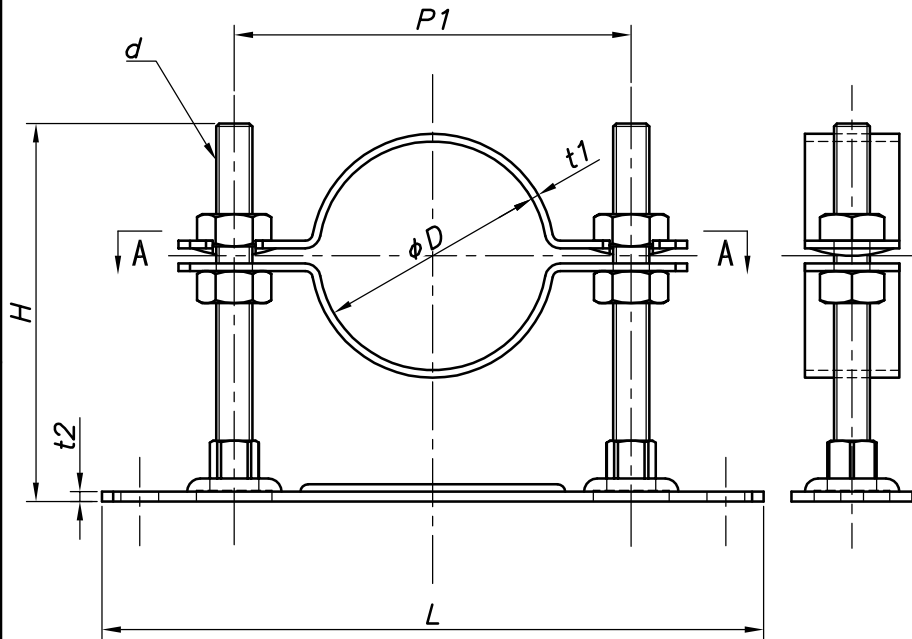


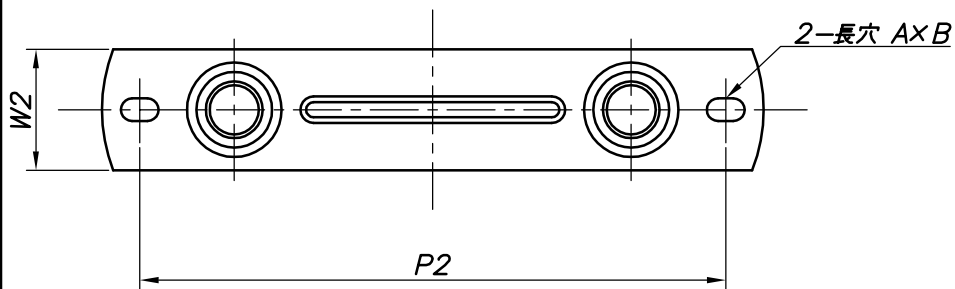
改訂回数	日付	記事	担当
1	15/06/30	サイズ追加, サイズ削除	津久井



A-A矢視

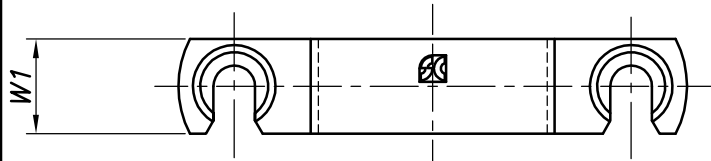


型番	呼び径	外径	H	t1	t2	W1	W2	P1	P2	L	d	長穴 A×B
	A	φD										
S-LBS15-100S	15	21.7	100	2.0	2.0	25	32	65	115	135	W3/8	5×7
S-LBS15-120S			120									
S-LBS15-150S			150									
S-LBS15-200S			200									
S-LBS15-250S			250									
S-LBS15-300S			300									
S-LBS20-100S	20	27.2	100	2.0	2.0	25	32	65	115	135	W3/8	5×7
S-LBS20-120S			120									
S-LBS20-150S			150									
S-LBS20-200S			200									
S-LBS20-250S			250									
S-LBS20-300S			300									
S-LBS25-100S	25	34.0	100	2.0	2.0	25	32	65	115	135	W3/8	5×7
S-LBS25-120S			120									
S-LBS25-150S			150									
S-LBS25-200S			200									
S-LBS25-250S			250									
S-LBS25-300S			300									

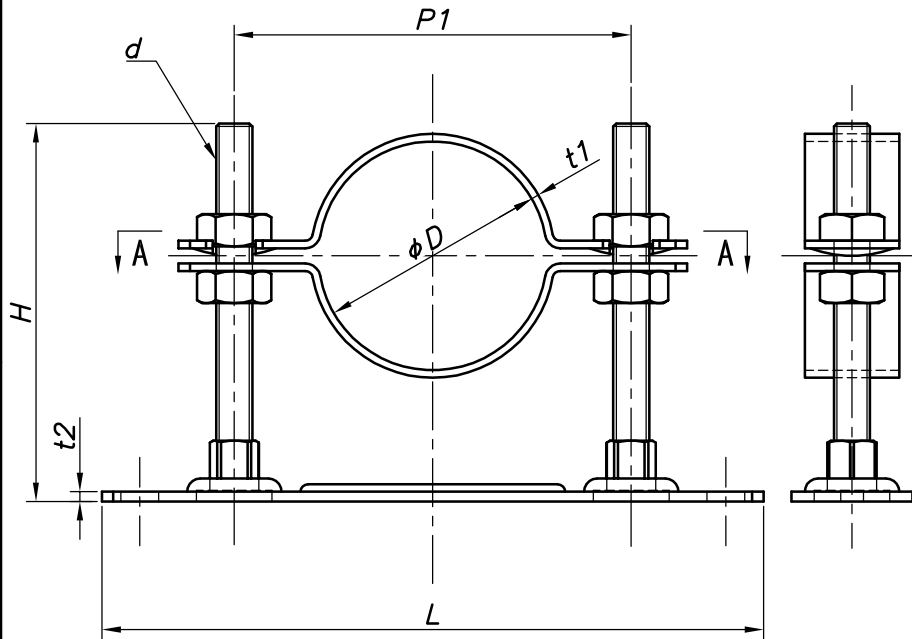


レベルバンド	SUS 304		
照合符号	名称	材料	数量
日付	縮尺	形式	
10/04/01	NONE	15A~25A	
承認	審査	担当	
部門:			図番
株式会社 昭和三洋			STD-145-103
			1

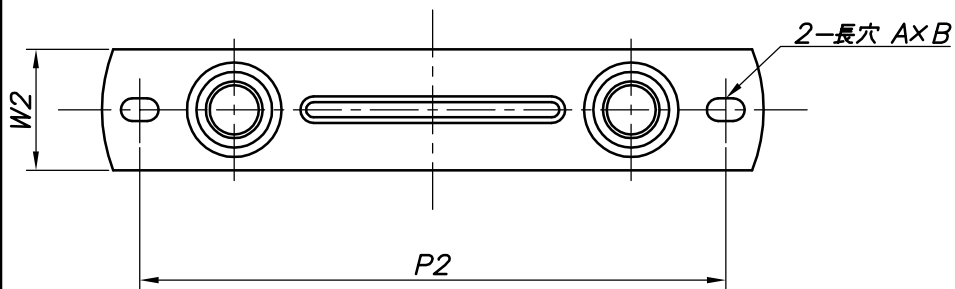
改訂回数	日付	記事	担当




A-A矢視

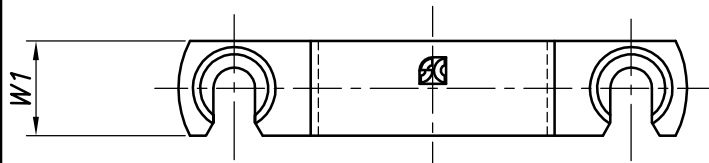


型番	呼び径	外径	H	t1	t2	W1	W2	P1	P2	L	d	長穴 A×B
	A	φD										
S-LBS32-100S	32	42.7	100	2.0	2.0	25	32	85	135	155	W3/8	5×7
S-LBS32-120S			120									
S-LBS32-150S			150									
S-LBS32-200S			200									
S-LBS32-250S			250									
S-LBS32-300S			300									
S-LBS40-100S	40	48.6	100	2.0	2.0	25	32	85	135	155	W3/8	5×7
S-LBS40-120S			120									
S-LBS40-150S			150									
S-LBS40-200S			200									
S-LBS40-250S			250									
S-LBS40-300S			300									

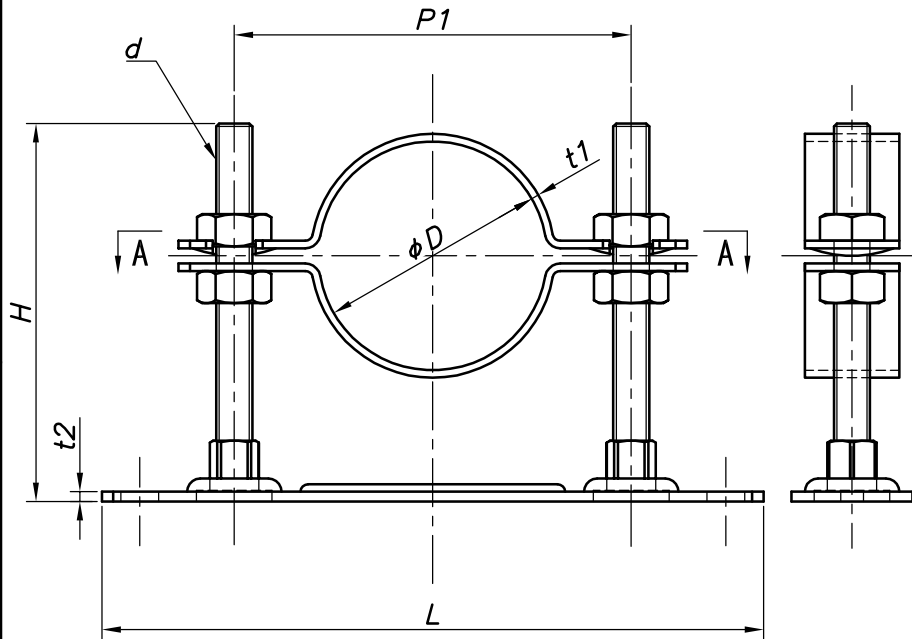


	レベルバンド	SUS 304		
照合符号	名称	材料	数量	摘要
日付 15/06/30	縮尺 NONE	形式 32A, 40A		
承認	審査	担当	図名 ステンレス製 LBS スーパーSレベルバンド 標準図	
部門:			図番 STD-145-121	△0
				

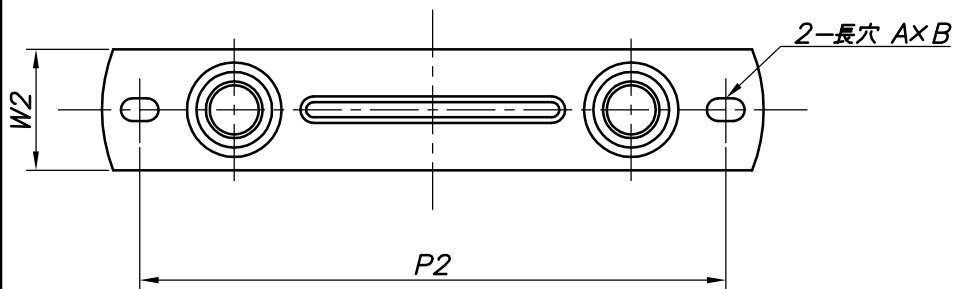
改訂回数	日付	記事	担当
1	11/07/20	サイズ削除	津久井
2	15/06/30	サイズ追加, サイズ削除	津久井



A-A矢視

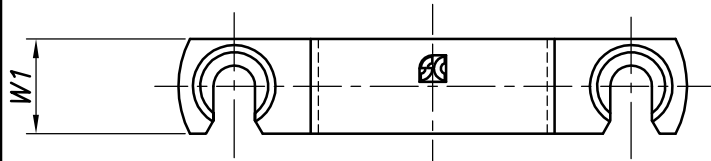


型番	呼び径	外径	H	t1	t2	W1	W2	P1	P2	L	d	長穴 A×B
	A	φD										
S-LBS50-100S	50	60.5	100	2.0	2.0	25	32	105	155	175	W3/8	5×7
S-LBS50-120S			120									
S-LBS50-150S			150									
S-LBS50-200S			200									
S-LBS50-250S			250									
S-LBS50-300S			300									
S-LBS65-100S	65	76.3	100									
S-LBS65-120S			120									
S-LBS65-150S			150									
S-LBS65-200S			200									
S-LBS65-250S			250									
S-LBS65-300S			300									
S-LBS80-100S	80	89.1	100									
S-LBS80-120S			120									
S-LBS80-150S			150									
S-LBS80-200S			200									
S-LBS80-250S			250									
S-LBS80-300S			300									

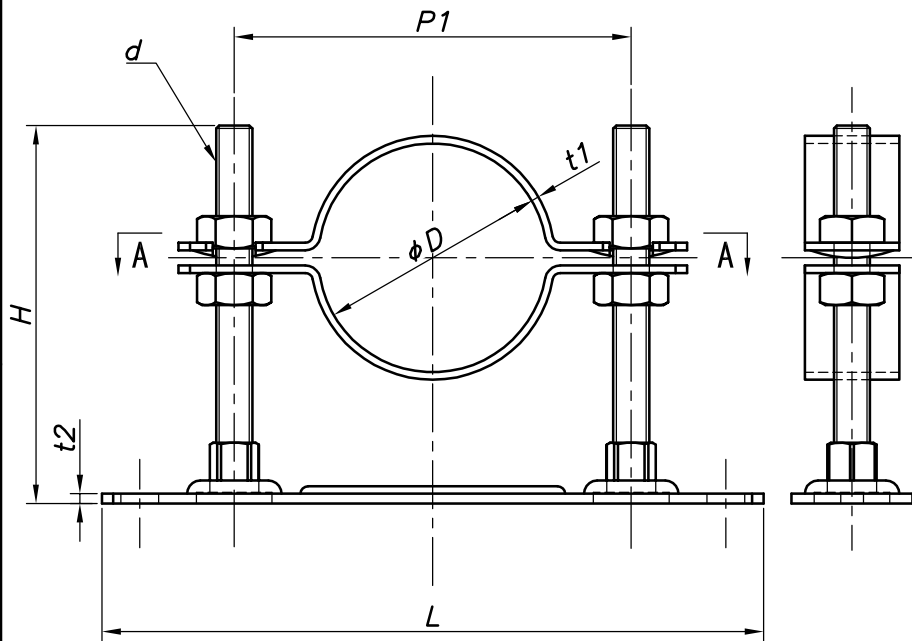


レベルバンド	SUS 304		
照合符号	名称	材料	数量
日付	縮尺	形式	
10/04/01	NONE	50A~80A	
承認	審査	担当	
図名			ステンレス製 LBS スーパーSレベルバンド 標準図
部門:			図番
株式会社 昭和三洋			STD-145-104
			2

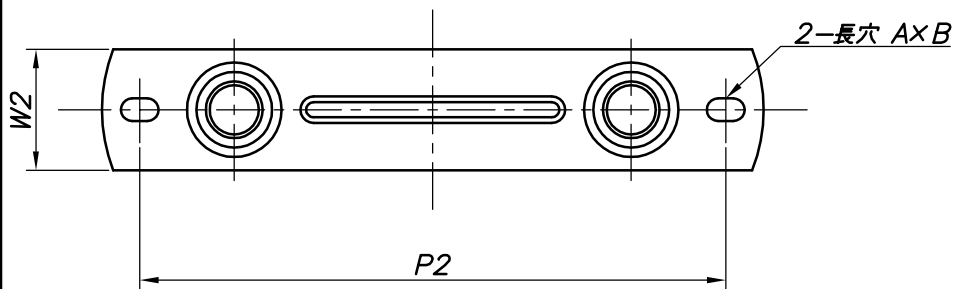
改訂回数	日付	記事	担当



A-A矢視



型番	呼び径	外径	H	t1	t2	W1	W2	P1	P2	L	d	長穴 A×B
	A	φD										
S-LBS100-100S	100	114.3	100	2.0	25	32	155	205	225	W3/8	5×7	
S-LBS100-120S			120									
S-LBS100-150S			150									
S-LBS100-200S			200									
S-LBS100-250S			250									
S-LBS100-300S			300									
S-LBS125-180S	125	139.8	180	2.0	32	38	210	270	290	W1/2	6×10	
S-LBS125-200S			200									
S-LBS125-250S			250									
S-LBS125-300S			300									
S-LBS150-180S	150	165.2	180	3.0	32	38	210	270	290	W1/2	6×10	
S-LBS150-200S			200									
S-LBS150-250S			250									
S-LBS150-300S			300									



	レベルバンド	SUS 304		
照合符号	名称	材料	数量	摘要
日付 15/06/30	縮尺 NONE	形式 100A~150A		
承認	審査	担当	図名 ステンレス製 LBS スーパーSレベルバンド 標準図	
部門:			図番 STD-145-122	△0
