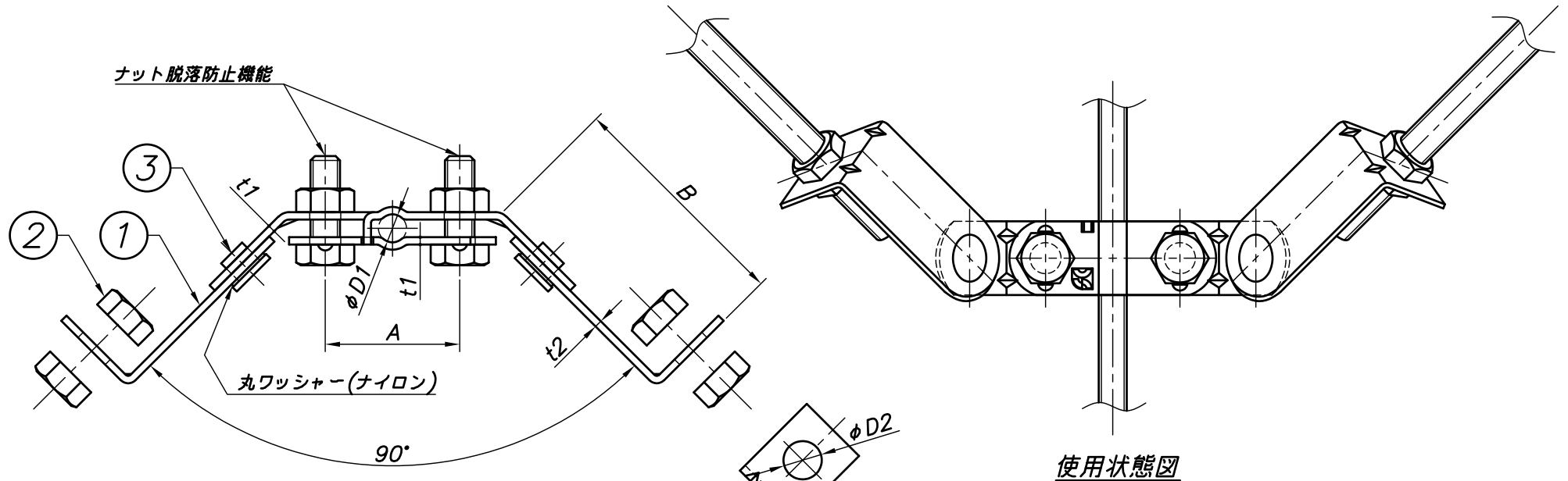
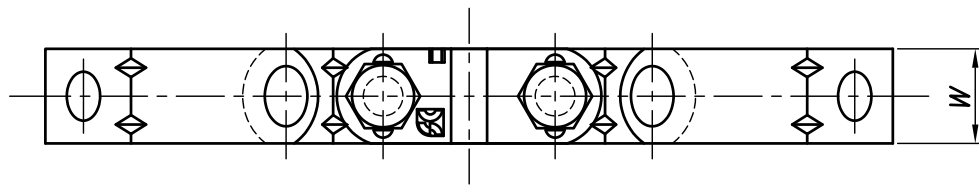


改訂回数	日付	記事	担当
1	14/03/11	仕様変更	津久井
2	18/09/25	注記削除	津久井



使用状態図

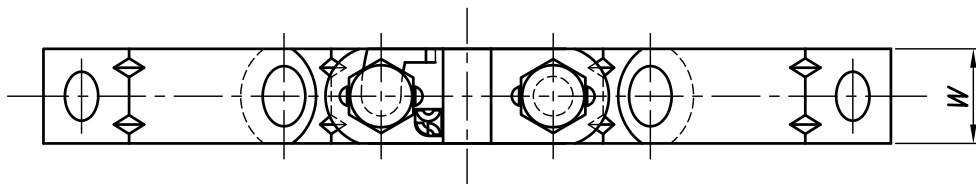
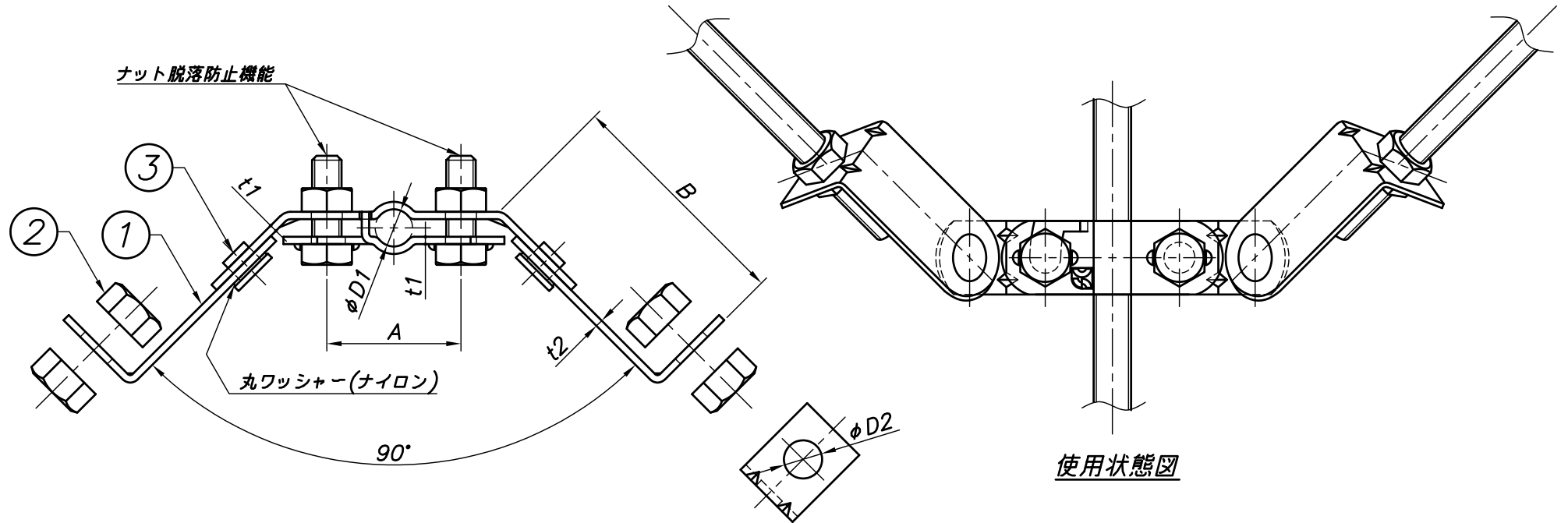


型番	$\phi D1$	$\phi D2$	W	A	B	t1	t2	ボルト ナット	ナット
KYS3-W90	9.5	13.0	25	46	80	2.5	2.5	W3/8	W3/8

照合 符号	名称	材料	数量	摘要
3	リベット	鋼製	2	電気亜鉛メッキ
2	ナット	鋼製	4	電気亜鉛メッキ
1	本体	鋼製	1	電気亜鉛メッキ

日付 13/10/21	縮尺 NONE	形式
承認	審査	担当
部門:		図名 SCキープY金具90度(両側) 先付け(丸穴)タイプ 標準図
株式会社 昭和コーポレーション		図番 STD-271-123
		2

改訂回数	日付	記事	担当
1	18/09/25	注記削除	津久井



型番	$\phi D1$	$\phi D2$	W	A	B	t1	t2	ボルト ナット	ナット
KYS4-W90	12.7	13.0	25	46	80	2.5	2.5	W3/8	W1/2

照合 符号	名称	材料	数量	摘要
3	リベット	鋼製	2	電気亜鉛メッキ
2	ナット	鋼製	4	電気亜鉛メッキ
1	本体	鋼製	1	電気亜鉛メッキ

日付 14/08/25	縮尺 NONE	形式 W1/2用
承認	審査	担当
部門:		図番 STD-271-127
株式会社 昭和コーポレーション		1

図名 SCキープY金具90度(両側) 先付け(丸穴)タイプ 標準図	
---	--