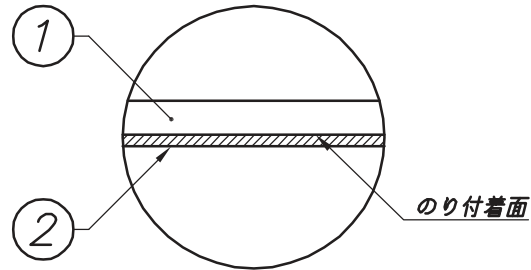
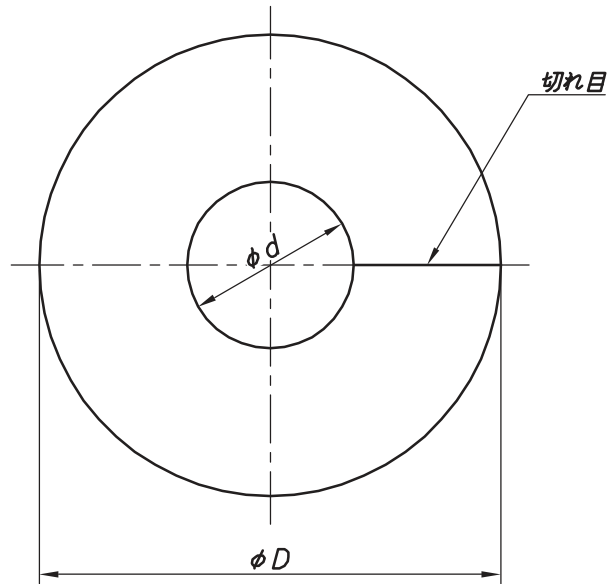
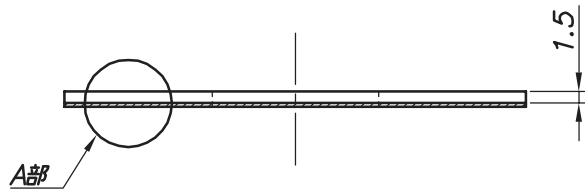


改訂回数	日付	記事	担当
1	12/09/20	仕様変更	津久井



A部拡大図



型番	規格	適合管径	内径	外径
	A		φd	φD
JCP10	10	17.3	18	59
JCP15	15	21.7	22	61
JCP20	20	27.2	28	77
JCP25	25	34.0	35	85
JCP32	32	42.7	43	90
JCP40	40	48.6	49	99
JCP50	50	60.5	61	115
JCP65	65	76.3	77	141
JCP80	80	89.1	90	150
JCP100	100	114.3	115	175
JCP125	125	139.8	141	201
JCP150	150	165.2	167	227
JCP200	200	216.3	218	278

色	アイボリー	ホワイト	グレー
型番	JCP□-I	JCP□-W	JCP□-G

2	剥離紙			
1	樹脂シーリングプレート	塩化ビニール		
照合符号	名称	材料	数量	摘要
日付	11/07/01	縮尺	NONE	形式
承認	審査	担当	10A~200A	
部門:			図名	
株式会社 昭和コーポレーション			JCP 樹脂製シーリングプレート 標準図	
			図番	STD-499-103
				1