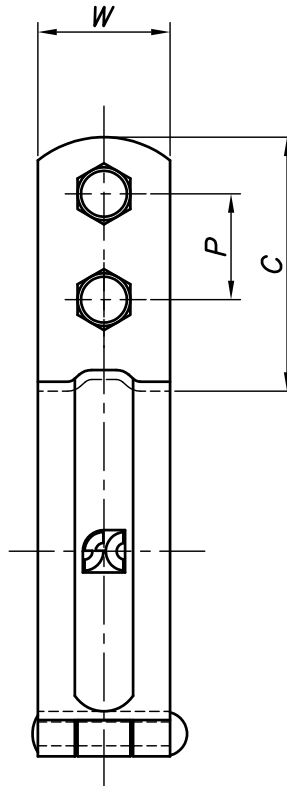
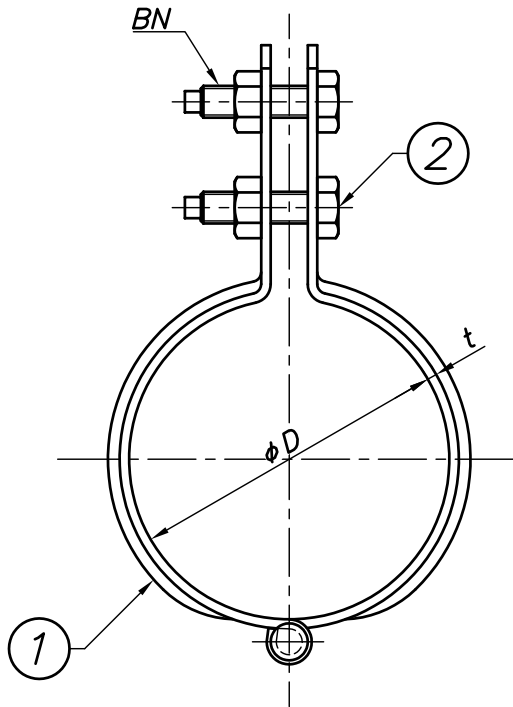


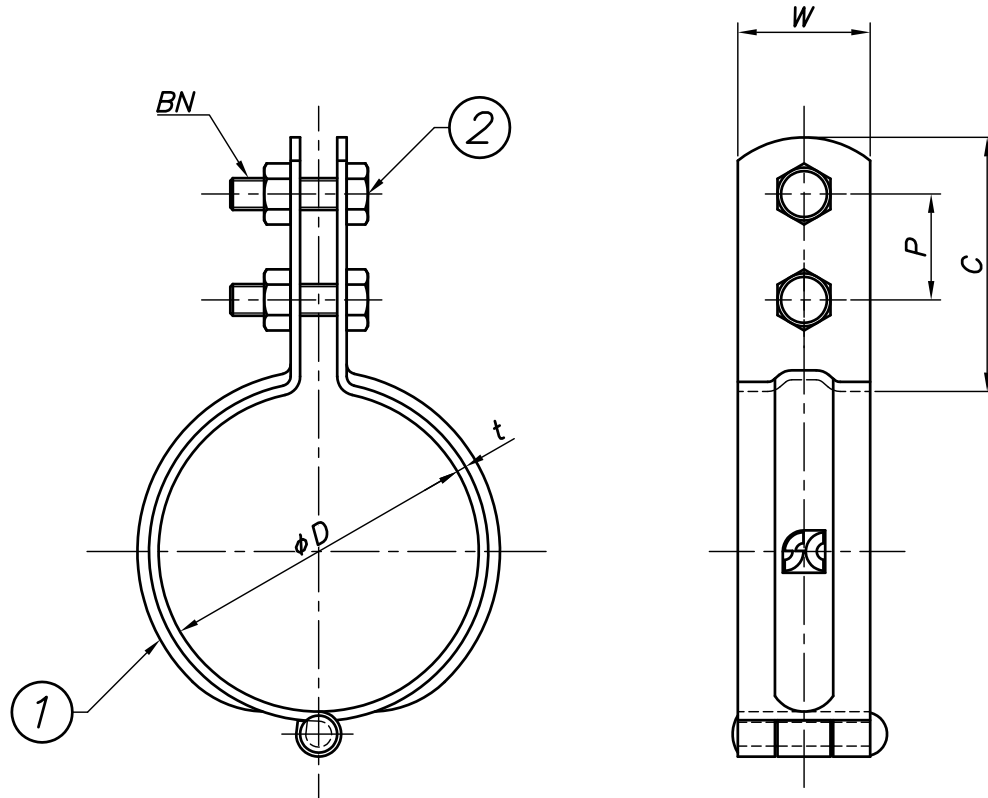
改訂回数	日付	記事	担当
1	11/08/01	サイズ追加	津久井
2	14/09/01	サイズ追加	津久井
3	18/09/25	仕様変更	津久井



型番	呼び径	外径	W	t	BN	C	P
	A	$\phi D$					
S-HSB10M	10	17.3	25	2.0	M6	45	20
S-HSB15M	15	21.7					
S-HSB20M	20	27.2					
S-HSB25M	25	34.0					
S-HSB32M	32	42.7					
S-HSB40M	40	48.6					
S-HSB50M	50	60.5				50	
S-HSB65M	65	76.3					
S-HSB80M	80	89.1					
S-HSB90M	90	101.6					
S-HSB100M	100	114.3					

2	ボルト・ナット	SUS 304		
1	バンド	SUS 304		
照合 符号	名称	材料	数量	摘要
日付 10/04/01	縮尺 NONE	形式 10A~100A		
承認	審査	担当	図名 ステンレス製 HSB 蝶番式立バンド 標準図	
部門:		図番 STD-131-103	3	
株式会社 昭和コーポレーション				

改訂回数	日付	記事	担当
1	10/08/02	寸法表訂正	津久井
2	11/08/01	サイズ削除	津久井
3	14/09/01	サイズ削除	津久井



型番	呼び径	外径	W	t	BN	C	P
	A	$\phi D$					
S-HSB125	125	139.8	32	3.0	M10	56	25
S-HSB150	150	165.2					
S-HSB200	200	216.3					
S-HSB250	250	267.4	50		M12	78	35
S-HSB300	300	318.5					
S-HSB350	350	355.6					

※200A以上は中央に盛上りのない平板鋼板製となります。

2	ボルト・ナット	SUS 304		
1	バンド	SUS 304		
照合 符号	名称	材料	数量	摘要
日付	10/04/01	縮尺	NONE	形式
承認	審査	担当	125A~350A	
				図名
				ステンレス製 HSB 蝶番式立バンド 標準図
部門:				図番
株式会社 昭和三洋				STD-131-104
				3