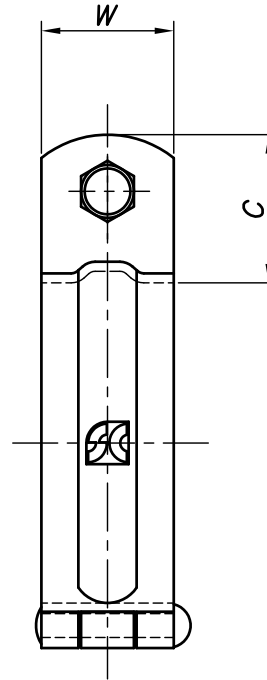
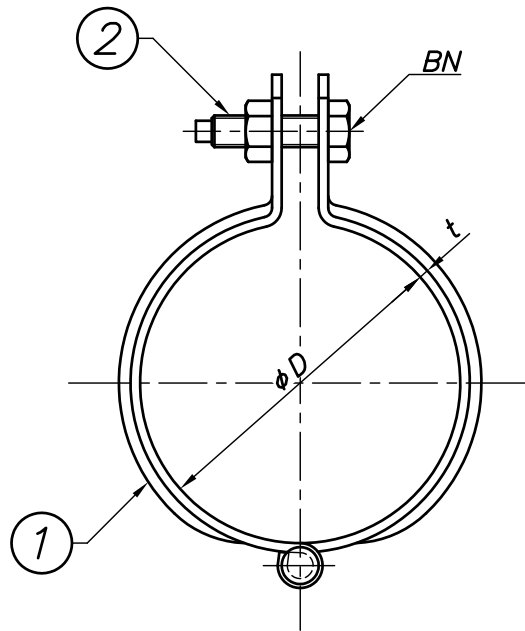


改訂回数	日付	記事	担当
1	11/08/01	サイズ追加	津久井
2	12/09/20	サイズ追加	津久井
3	18/09/25	仕様変更	津久井



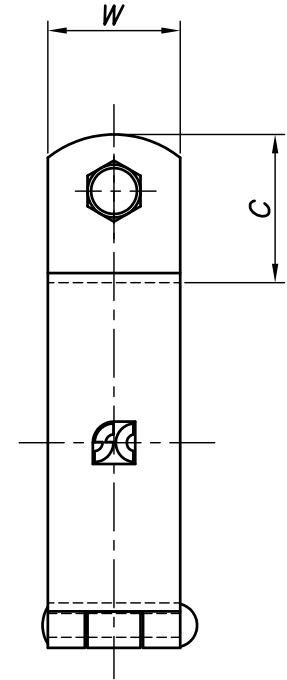
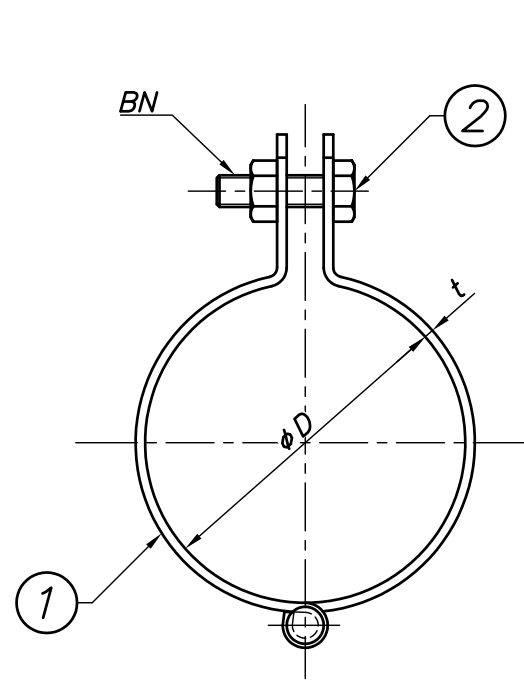
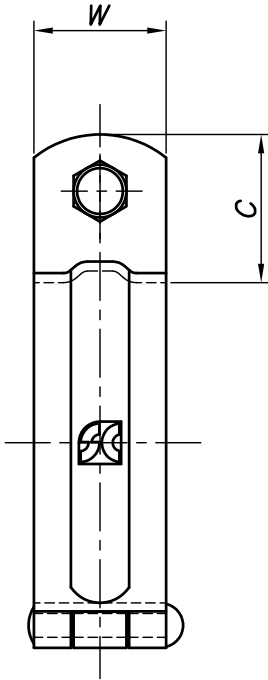
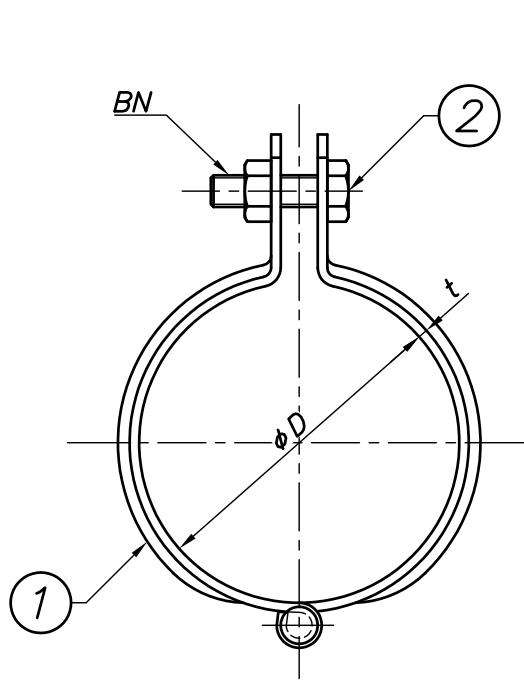
型番	呼び径	外径	W	t	BN	C
	A	ϕD				
S-HH10M	10	17.3	25	2.0	M6	28
S-HH15M	15	21.7				
S-HH20M	20	27.2				
S-HH25M	25	34.0				
S-HH32M	32	42.7				
S-HH40M	40	48.6			M8	
S-HH50M	50	60.5				
S-HH65M	65	76.3				
S-HH80M	80	89.1				
S-HH90M	90	101.6				
S-HH100M	100	114.3				

2	ボルト・ナット	SUS 304		
1	バンド	SUS 304		
照合 符号	名称	材料	数量	摘要
日付 10/04/01	縮尺 NONE	形式 10A~100A		
承認	審査	担当	図名 ステンレス製 HH蝶番式吊バンド タン無し 標準図	
部門:			図番 STD-111-103	3
株式会社 昭和コーポレーション				

改訂回数	日付	記事	担当
1	10/08/02	寸法表訂正	津久井
2	11/08/01	サイズ削除	津久井
3	12/09/20	サイズ削除	津久井

125A, 150A

175A~300A



型番	呼び径	外径	W	t	BN	C
	A	ϕD				
S-HH125	125	139.8	32	3.0	M10	31
S-HH150	150	165.2			40	
S-HH175	175	190.7			M12	42
S-HH200	200	216.3			40	
S-HH250	250	267.4	50		M16	60
S-HH300	300	318.5				65

2	ボルト・ナット	SUS 304		
1	バンド	SUS 304		
照合 符号	名称	材料	数量	摘要
日付 10/04/01	縮尺 NONE	形式 125A~300A		
承認	審査	担当	図名 ステンレス製 HH 蝶番式吊バンド タン無し 標準図	
部門:			図番	STD-111-104
株式会社 昭和コーポレーション				3