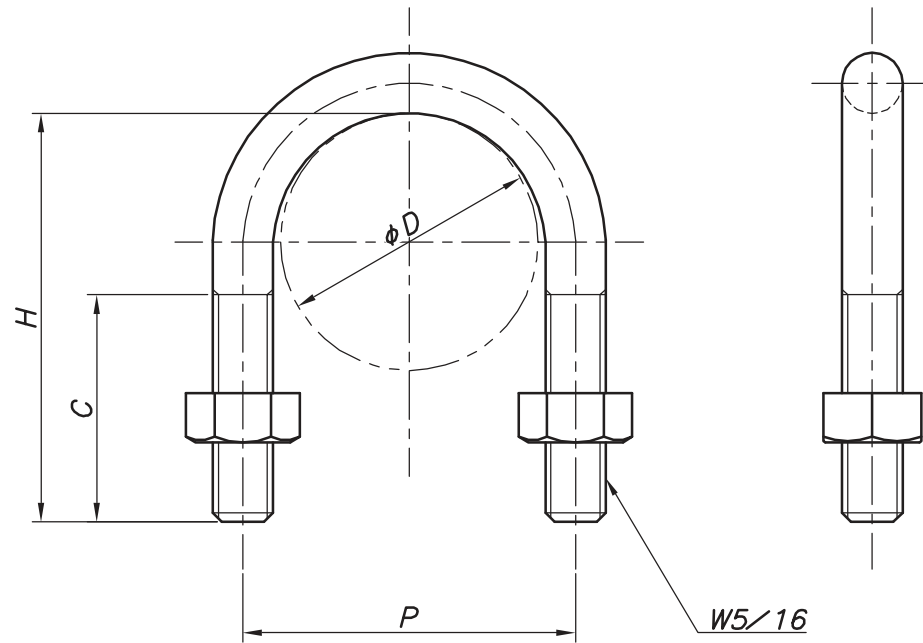


改訂回数	日付	記事	担当



型番	呼び径	外径	P	H	C
	A	φD			
Z-UB25*10	10	17.3	27	38	24
Z-UB25*15	15	21.7	32	44	25
Z-UB25*20	20	27.2	38	50	30
Z-UB25*25	25	34.0	44	54	
Z-UB25*32	32	42.7	52	62	30
Z-UB25*40	40	48.6	59	67	
Z-UB25*50	50	60.5	72	80	
Z-UB25*65	65	76.3	86	96	
Z-UB25*80	80	89.1	99	109	

※太枠線内が一般品Uボルトのサイズとなります。

照合符号	Uボルト	鋼製	数量	溶融亜鉛メッキ
日付	名称	材料	数量	摘要
10/04/01				
縮尺	形式	W5/16		
NONE				
承認	審査	担当	図名 溶融亜鉛メッキ UB Uボルト 標準図	
部門:			図番	
株式会社 昭和三洋			STD-141-103	△0