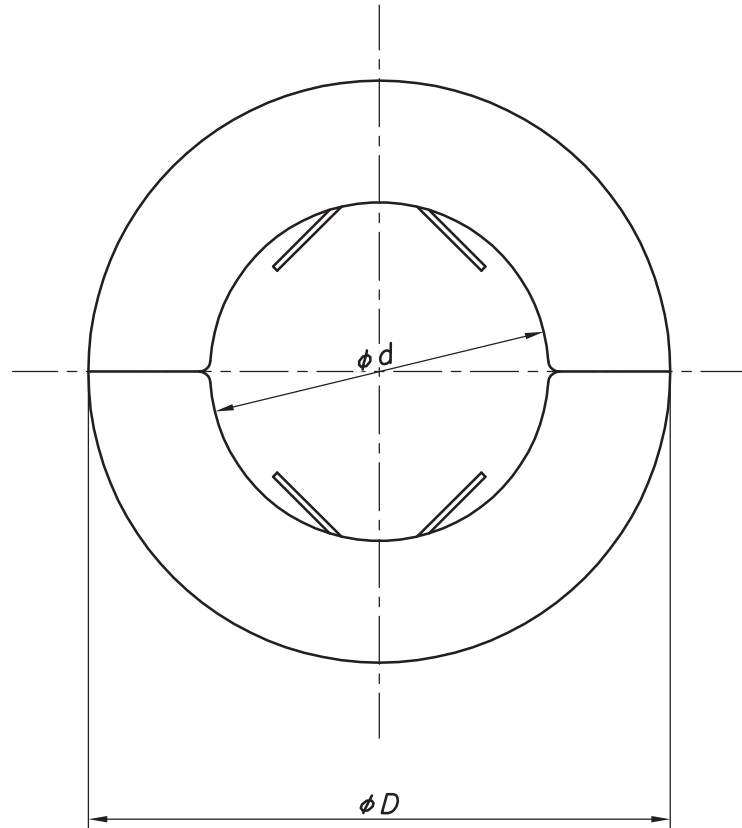


改訂回数	日付	記事	担当
1	14/09/01	仕様変更, サイズ削除	津久井



型番	規格	ϕd	ϕD	H
S-CP15	15	21.7	75	7
S-CP20	20	27.2	81	7
S-CP25	25	34.0	88	7
S-CP32	32	42.7	96	7
S-CP40	40	48.6	102	7
S-CP50	50	60.5	114	7
S-CP65	65	76.3	145	8
S-CP80	80	89.1	160	8
S-CP100	100	114.3	187	9

シーリングプレート		SUS 430		
照合 符号	名称	材料	数量	摘要
日付 11/07/01	縮尺 NONE	形式 15A~100A		
承認	審査	担当	図名 ステンレス製 S-CP シーリングプレート 標準図	
部門:			図番 STD-499-102	1
株式会社 昭和コーポレーション				