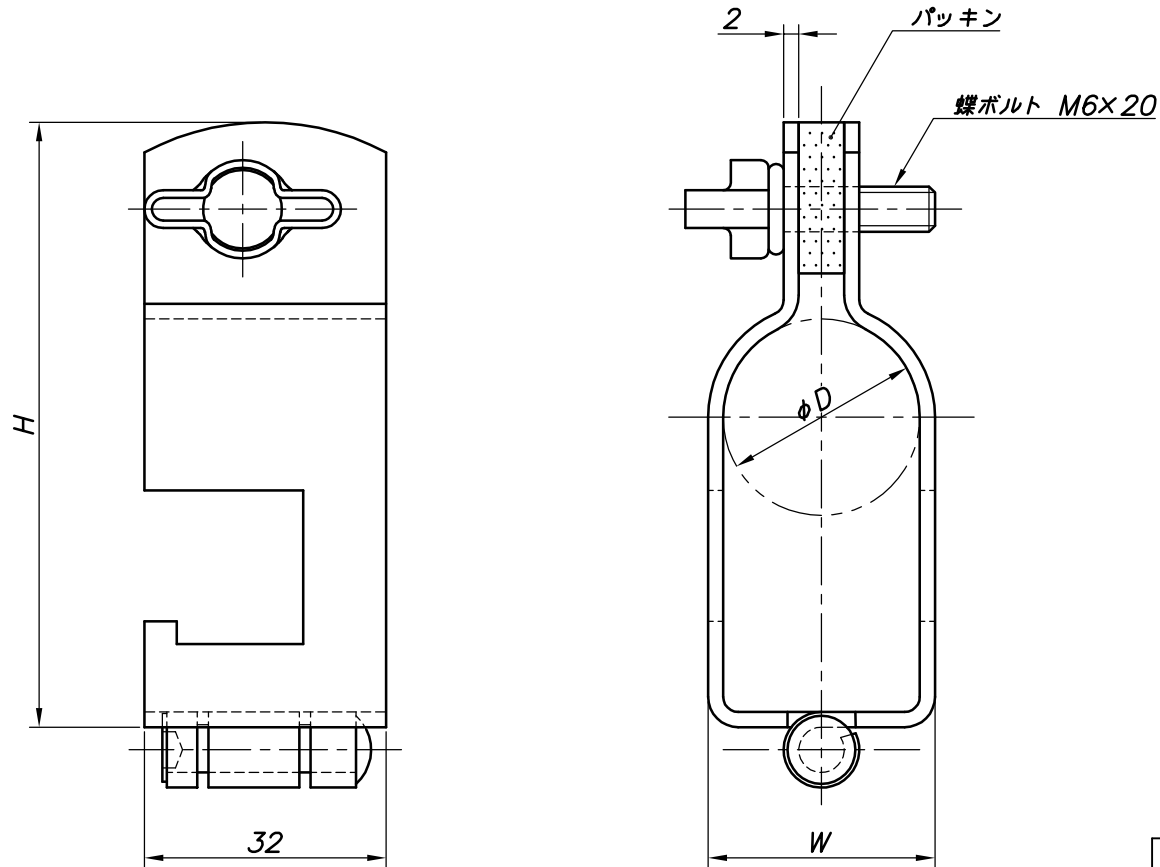


| 改訂回数 | 日付 | 記事 | 担当 |
|------|----------|------|-----|
| 1 | 12/09/20 | 仕様変更 | 津久井 |
| 2 | 15/06/30 | 仕様変更 | 津久井 |



| 型番 | 適合管径 | H | W |
|----------|-------|------|----|
| MD-DC20A | 20A | 79 | 32 |
| MD-DC25φ | 25.0φ | 77.5 | 29 |

| | | | | |
|-----------|----------------|-----------------------------------|----|---------|
| 照合符号 | 巻出しバンドD型センター金具 | 鋼製 | | 電気亜鉛メッキ |
| 日付 | 名称 | 材料 | 数量 | 摘要 |
| 11/10/01 | | | | |
| 承認 | 審査 | 縮尺 | 形式 | |
| | | NONE | | |
| 部門: | 担当 | 図名 MD-DC 巻出しバンドD型センター金具 標準図 | | |
| 株式会社 昭和公司 | | 図番 | | 2 |
| | | STD-429-105 | | |