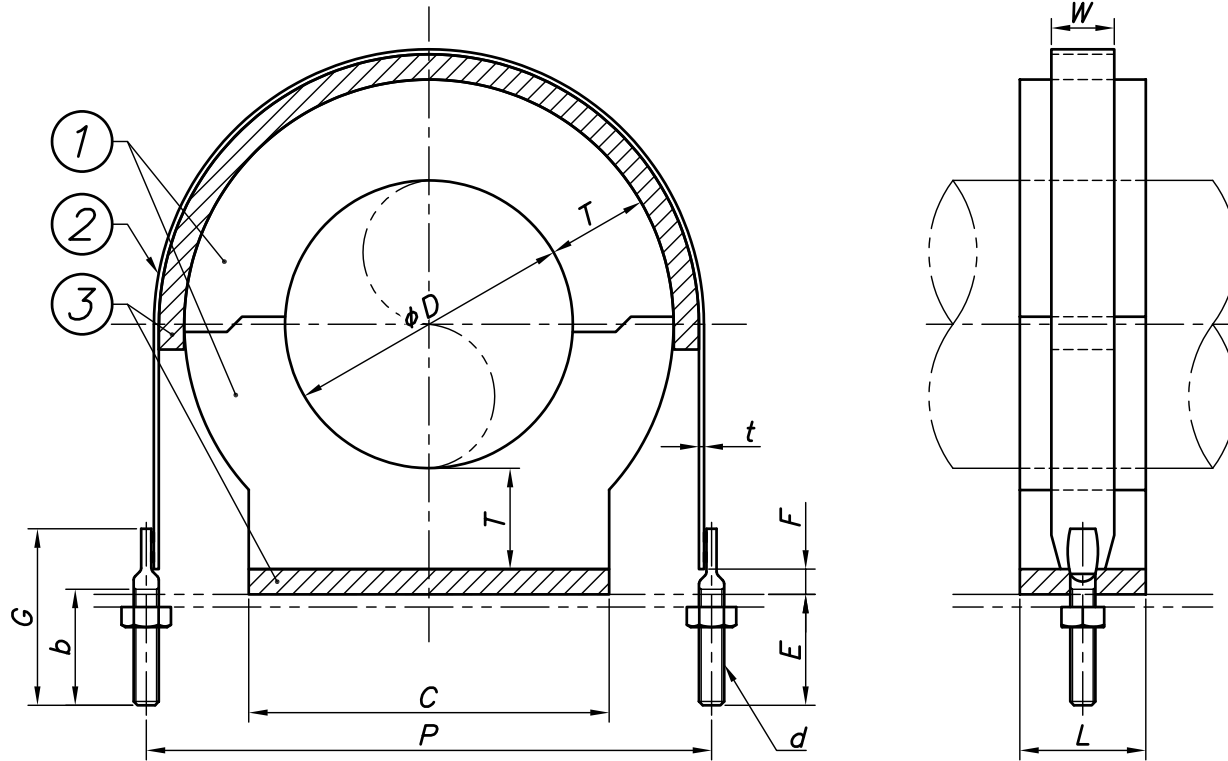


改訂回数	日付	記事	担当
1	12/08/30	注記変更	中原
2	18/09/25	部品欄表記変更	中島

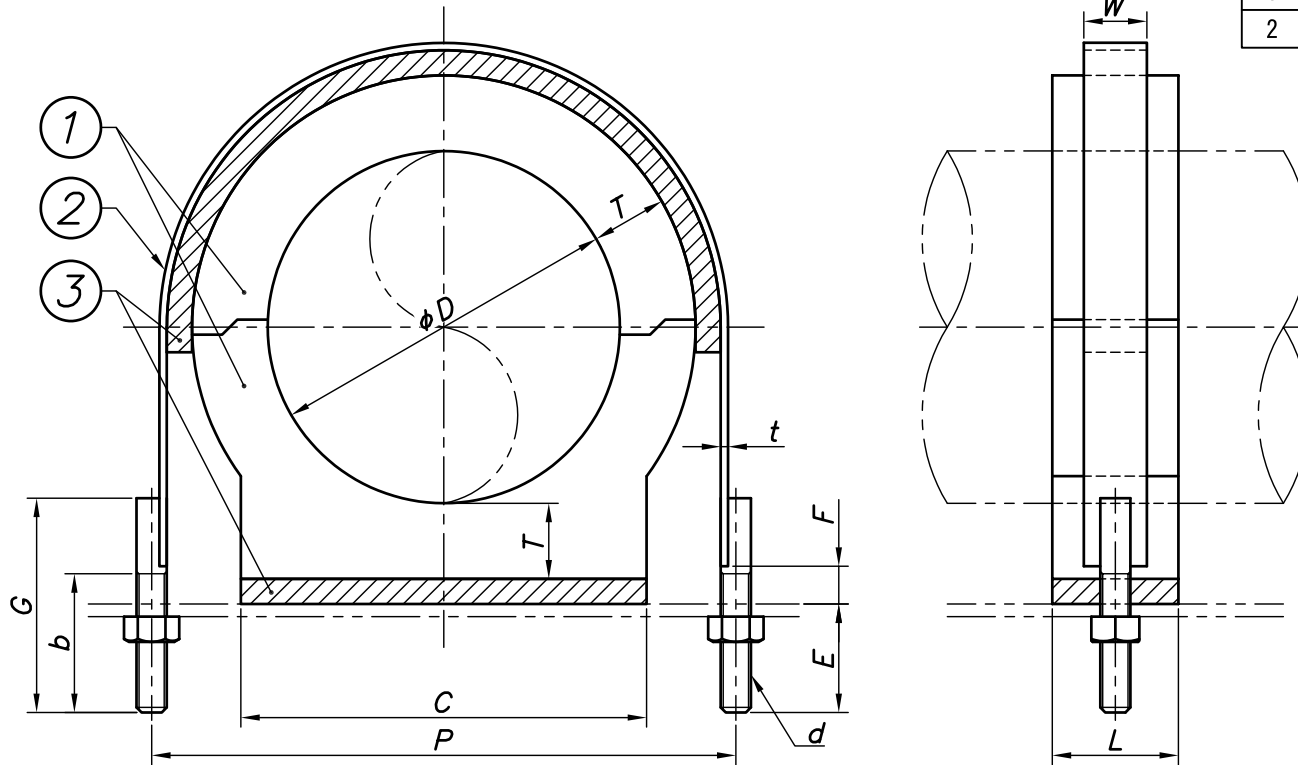


呼び径		外径	L	T=20		T=30		T=40		Uバンド						
A	B	φD		C	P	C	P	C	P	W	t	E	F	G	b	d
15	1/2	21.7	50	35	92	41	112	64	132	25	1.6	41	10	70	45	W3/8
20	3/4	27.2	50	42	98	49	118	55	138	25	1.6	41	10	70	45	W3/8
25	1	34.0	50	50	105	56	125	62	145	25	1.6	41	10	70	45	W3/8
32	1 1/4	42.7	50	58	114	64	134	70	154	25	2.0	41	10	70	45	W3/8
40	1 1/2	48.6	50	63	120	71	140	76	160	25	2.0	41	10	70	45	W3/8
50	2	60.5	50	76	132	82	152	88	172	25	2.0	41	10	70	45	W3/8
65	2 1/2	76.3	50	92	148	97	168	104	188	25	2.0	41	10	70	45	W3/8
80	3	89.1	50	104	161	111	181	116	201	25	2.0	41	10	70	45	W3/8
100	4	114.3	50	-	-	135	206	143	226	25	2.0	41	10	70	45	W3/8

※ 15A×40Tはアイジャクリが無く、ソフトテープ貼付となります。

3	防振パット(10t)	NR	1	両面みぞ付
2	Uバンド	鋼製	1	溶融亜鉛メッキ
1	インシュレーション スリーパ°-L	硬質ウレタンフォーム	1	密度300kg/m ³
照合番号	名称	材料	数量	摘要
日付	10/04/01	縮尺	NONE	形式
承認	審査	担当	15A~100A用	
				図名 インシュレーション スリーパ°-L 防振台型+ドブ防振Uバンド (Z-L-DAB+U)
部門:			図番	STD-321-123
株式会社 昭和コーポレーション				2

改訂回数	日付	記事	担当
1	12/09/20	表題欄修正	中原
2	18/09/25	部品欄表記変更	中島



呼び径		外径	L	T=30		T=40		Uバンド						
A	B	φD		C	P	C	P	W	t	E	F	G	b	d
125	5	139.8	50	161	233	167	253	32	2.9	43	15	85	55	W1/2
150	6	165.2	50	188	258	195	278	32	2.9	43	15	85	55	W1/2
200	8	216.3	50	239	309	245	329	32	2.9	43	15	85	55	W1/2
250	10	267.4	50	286	361	294	381	50	4.5	43	15	85	55	W1/2

※250Aは、L(スリーパー長さ)=W(Uバンド幅)となります。

3	防振パット(10t)	NR	1	両面みぞ付
2	Uバンド	鋼製	1	熔融亜鉛メッキ
1	インシュレーション スリーパ-L	硬質ウレタンフォーム	1	密度300kg/m ³
照合番号	名称	材料	数量	摘要

日付	10/04/01	縮尺	NONE	形式	125A~250A用
承認		審査		担当	
				図名	インシュレーション スリーパ-L 防振台型+ドブ防振Uバンド (Z-L-DAB+U)
部門:				図番	STD-321-124
株式会社 昭和コーポレーション					2