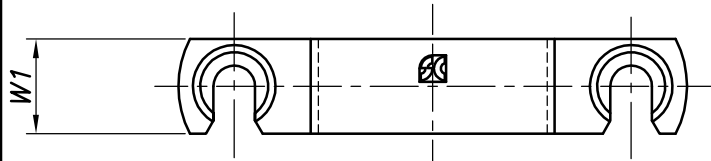
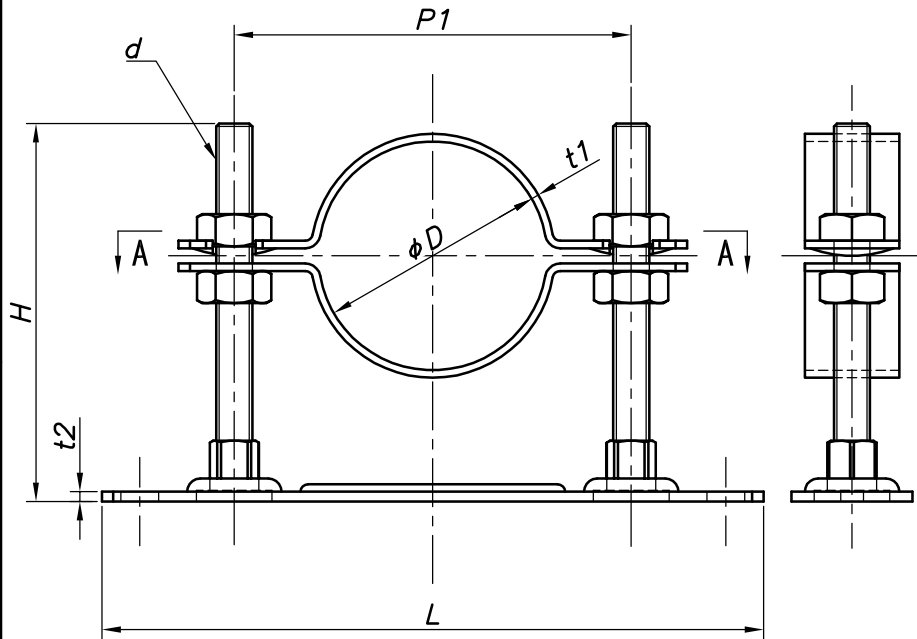


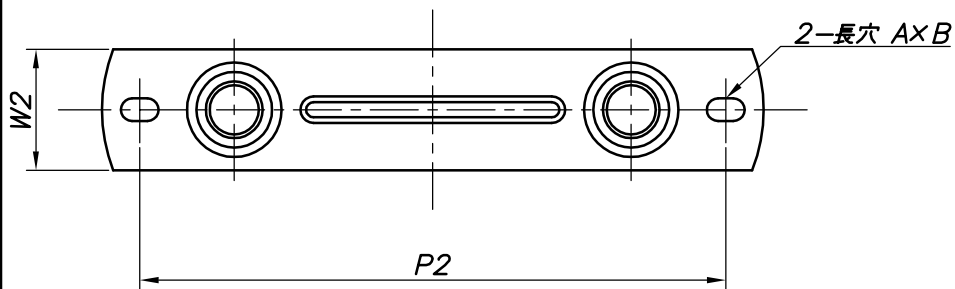
改訂回数	日付	記事	担当
1	15/06/30	サイズ追加, サイズ削除	津久井



A-A矢視

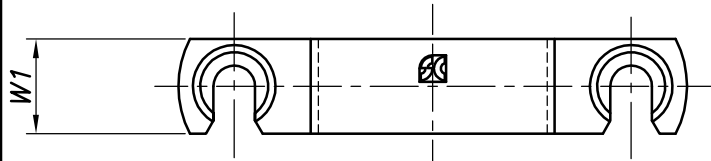


型番	呼び径	外径	H	t1	t2	W1	W2	P1	P2	L	d	長穴 A×B
	A	φD										
Z-LBS15-100S	15	21.7	100	2.0	2.6	25	32	65	115	135	W3/8	5×7
Z-LBS15-120S			120									
Z-LBS15-150S			150									
Z-LBS15-200S			200									
Z-LBS15-250S			250									
Z-LBS15-300S			300									
Z-LBS20-100S	20	27.2	100	2.0	2.6	25	32	65	115	135	W3/8	5×7
Z-LBS20-120S			120									
Z-LBS20-150S			150									
Z-LBS20-200S			200									
Z-LBS20-250S			250									
Z-LBS20-300S			300									
Z-LBS25-100S	25	34.0	100	2.0	2.6	25	32	65	115	135	W3/8	5×7
Z-LBS25-120S			120									
Z-LBS25-150S			150									
Z-LBS25-200S			200									
Z-LBS25-250S			250									
Z-LBS25-300S			300									

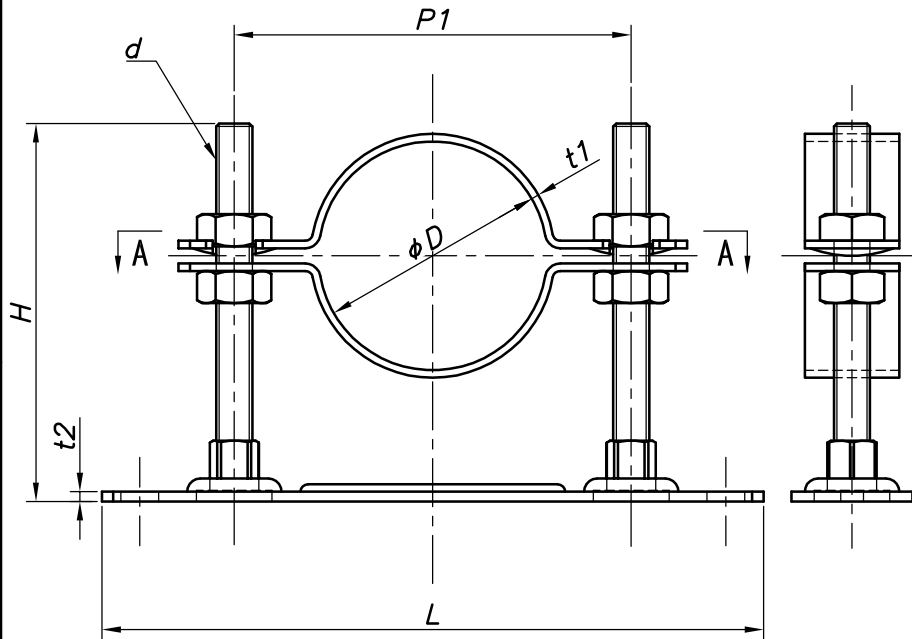


レベルバンド	鋼製	溶融亜鉛メッキ
照合番号	名称	材料 数量 摘要
日付 11/09/01	縮尺 NONE	形式 15A~25A
承認	審査	担当
部門:		図名 溶融亜鉛メッキ LBS スーパーSレベルバンド 標準図
株式会社 昭和三洋		図番 STD-145-113
		1

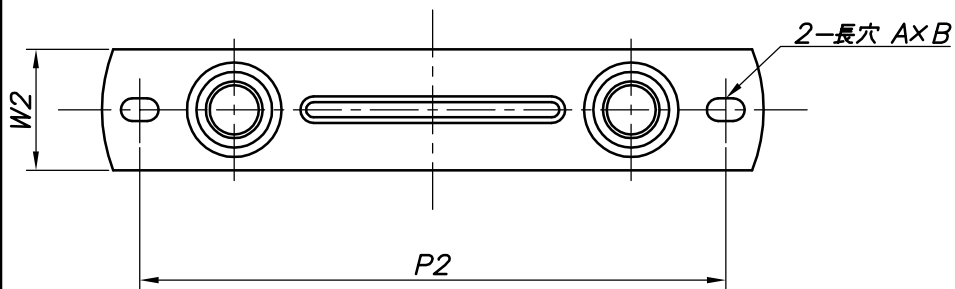
改訂回数	日付	記事	担当



A-A矢視

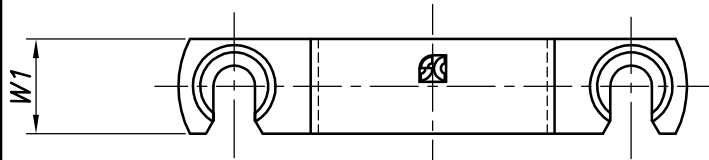


型番	呼び径	外径	H	t1	t2	W1	W2	P1	P2	L	d	長穴 A×B
	A	φD										
Z-LBS32-100S	32	42.7	100	2.0	2.6	25	32	85	135	155	W3/8	5×7
Z-LBS32-120S			120									
Z-LBS32-150S			150									
Z-LBS32-200S			200									
Z-LBS32-250S			250									
Z-LBS32-300S			300									
Z-LBS40-100S	40	48.6	100	2.0	2.6	25	32	85	135	155	W3/8	5×7
Z-LBS40-120S			120									
Z-LBS40-150S			150									
Z-LBS40-200S			200									
Z-LBS40-250S			250									
Z-LBS40-300S			300									

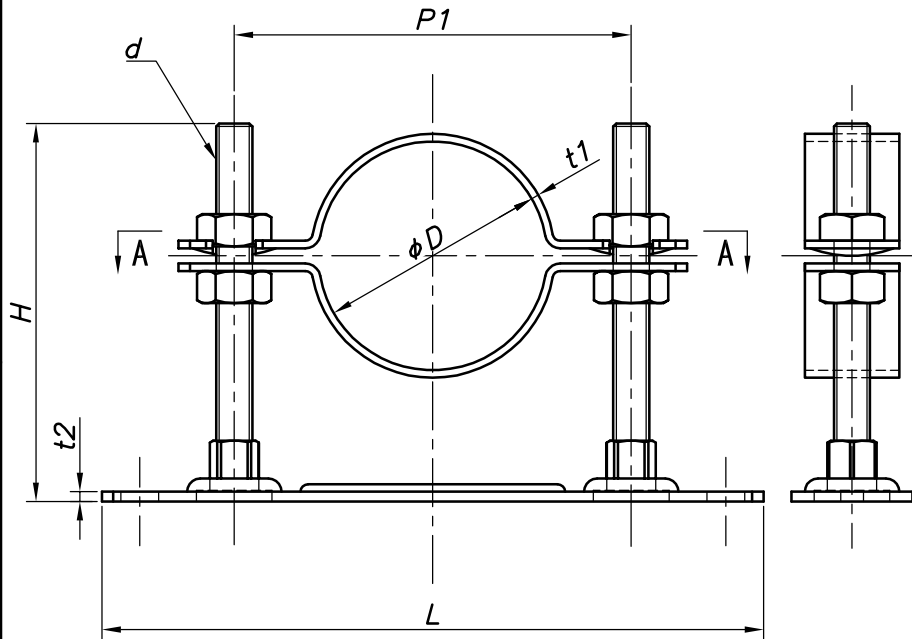


	レベルバンド	鋼製		溶融亜鉛メッキ
照合符号	名称	材料	数量	摘要
日付	11/09/01	縮尺	NONE	形式
承認	審査	担当		32A, 40A
				図名 溶融亜鉛メッキ LBS スーパーSレベルバンド 標準図
部門:				図番
株式会社 昭和三洋				STD-145-123
				0

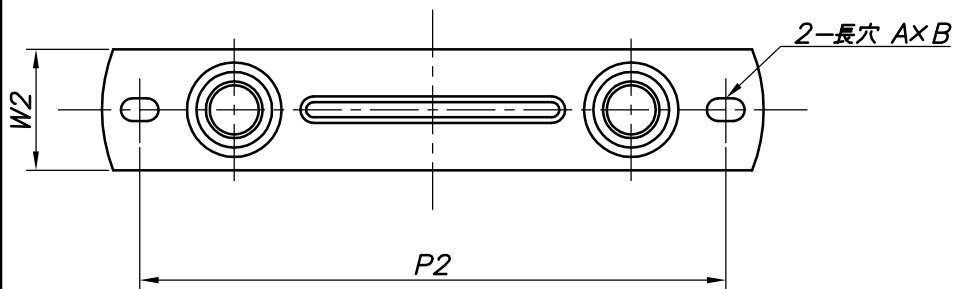
改訂回数	日付	記事	担当
1	15/06/30	サイズ追加, サイズ削除	津久井



A-A矢視

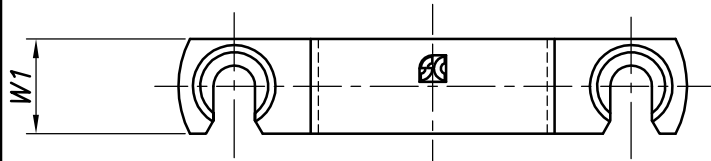


型番	呼び径	外径	H	t1	t2	W1	W2	P1	P2	L	d	長穴 A×B
	A	φD										
Z-LBS50-100S	50	60.5	100	2.0	2.6	25	32	105	155	175		
Z-LBS50-120S			120									
Z-LBS50-150S			150									
Z-LBS50-200S			200									
Z-LBS50-250S			250									
Z-LBS50-300S			300									
Z-LBS65-100S	65	76.3	100	2.0	2.6	25	32	120	170	190	W3/8	5×7
Z-LBS65-120S			120									
Z-LBS65-150S			150									
Z-LBS65-200S			200									
Z-LBS65-250S			250									
Z-LBS65-300S			300									
Z-LBS80-100S	80	89.1	100	2.0	2.6	25	32	120	170	190	W3/8	5×7
Z-LBS80-120S			120									
Z-LBS80-150S			150									
Z-LBS80-200S			200									
Z-LBS80-250S			250									
Z-LBS80-300S			300									

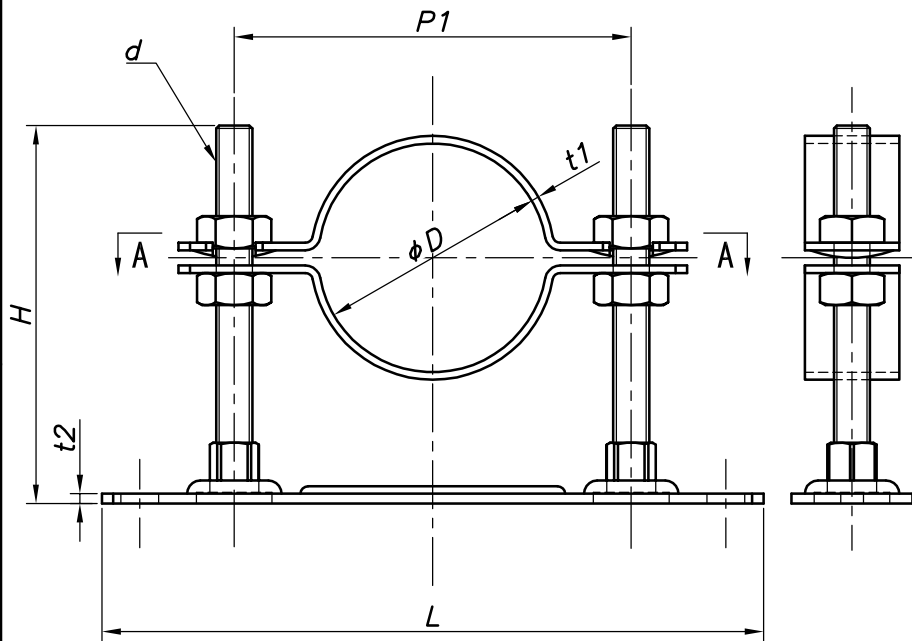


	レベルバンド	鋼製		溶融亜鉛メッキ
照合 符号	名称	材料	数量	摘要
日付 11/09/01	縮尺 NONE	形式 50A~80A		
承認	審査	担当	図名 溶融亜鉛メッキ LBS スーパーSレベルバンド 標準図	
部門:			図番	STD-145-114
株式会社 昭和三洋				1

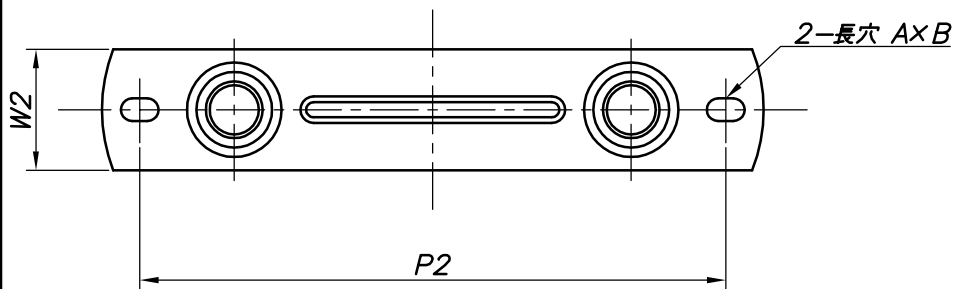
改訂回数	日付	記事	担当



A-A矢視



型番	呼び径	外径	H	t1	t2	W1	W2	P1	P2	L	d	長穴 A×B
	A	φD										
Z-LBS100-100S	100	114.3	100	2.0	2.6	25	32	155	205	225	W3/8	5×7
Z-LBS100-120S			120									
Z-LBS100-150S			150									
Z-LBS100-200S			200									
Z-LBS100-250S			250									
Z-LBS100-300S			300									
Z-LBS125-180S	125	139.8	180		3.0	32	38	210	270	290	W1/2	6×10
Z-LBS125-200S			200									
Z-LBS125-250S			250									
Z-LBS125-300S			300									
Z-LBS150-180S	150	165.2	180									
Z-LBS150-200S			200									
Z-LBS150-250S			250									
Z-LBS150-300S			300									



	レベルバンド	鋼製		溶融亜鉛メッキ
照合符号	名称	材料	数量	摘要
日付	縮尺	形式		
11/09/01	NONE	100A~150A		
承認	審査	担当	図名 溶融亜鉛メッキ LBS スーパーSレベルバンド 標準図	
部門:	図番			
株式会社 昭和三洋	STD-145-124		0	