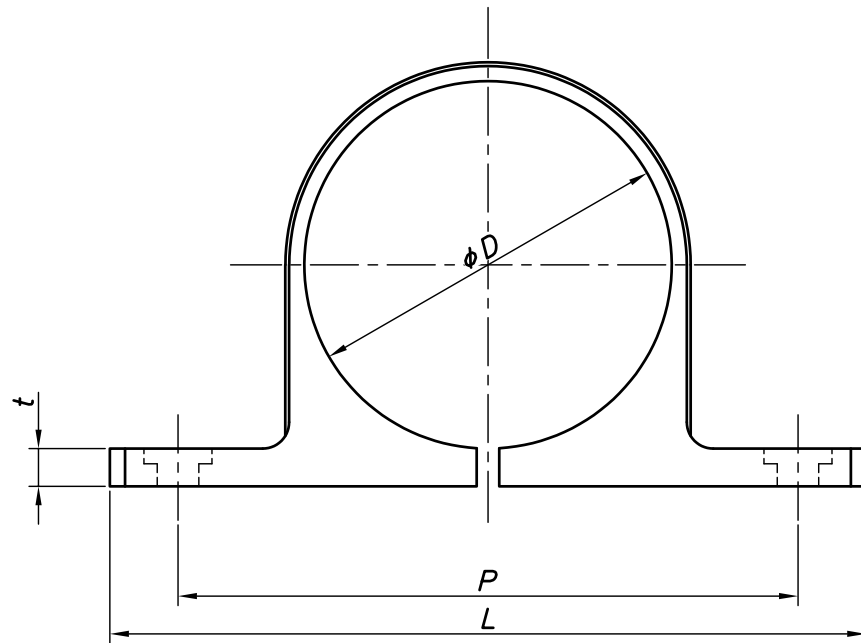
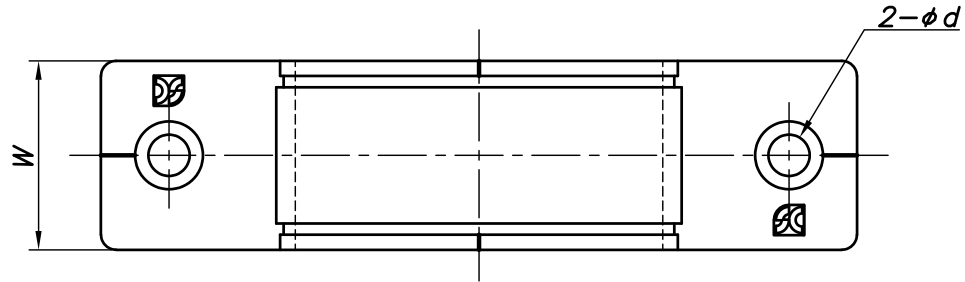


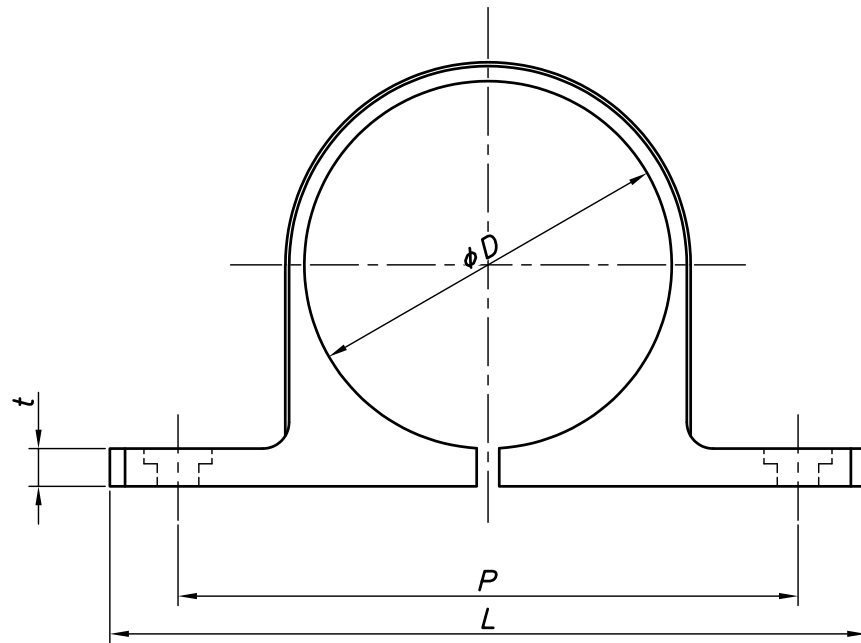
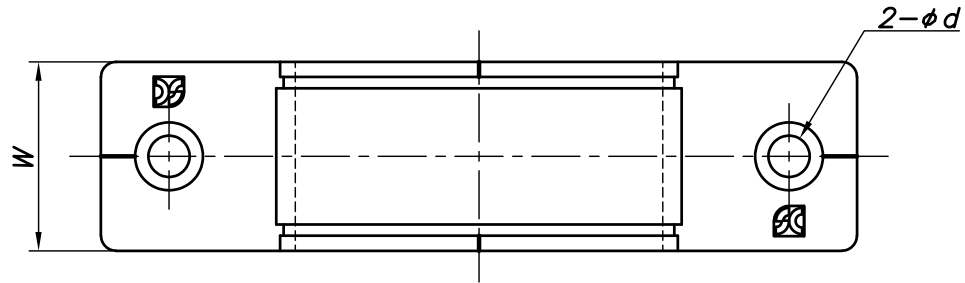
改訂回数	日付	記事	担当



型番	呼び径	外径	t	W	P	L	φd	適用台座
	A	φD						
JSBN13VPWN	13	18	5	25	45	61	5.5	1号
JSBN16VPWN	16	22			51	68		2号
JSBN20VPWN	20	26			60	80		3号
JSBN25VPWN	25	32			70	90		4号
JSBN30VPWN	30	38	7		82	100		5号
JSBN40VPWN	40	48			94	120		6号
JSBN50VPWN	50	60			134	160		7号
JSBN65VPWN	65	76			174	200		8号
JSBN75VPWN	75	89						
JSBN100VPWN	100	114						

	樹脂浮上リサトルバント	ホリロピレリ		色 : ホワイト
照合 符号	名称	材料	数量	摘要
日付 12/05/01	縮尺 NONE	形式 13A~100A		
承認	審査	担当	図名 SC樹脂浮上リサトルバント VP用 標準図	
部門 :		図番 STD-441-112	△0	
株式会社 昭和三洋				

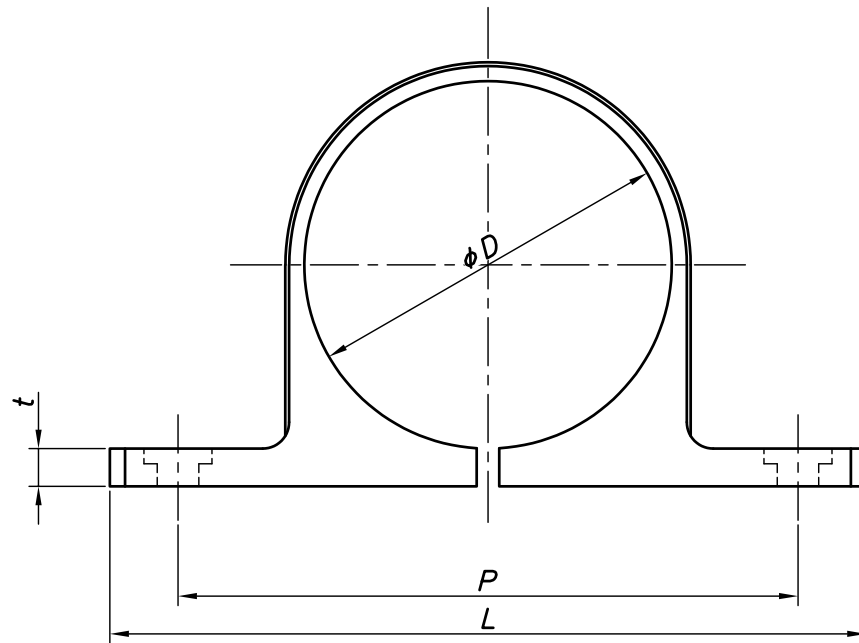
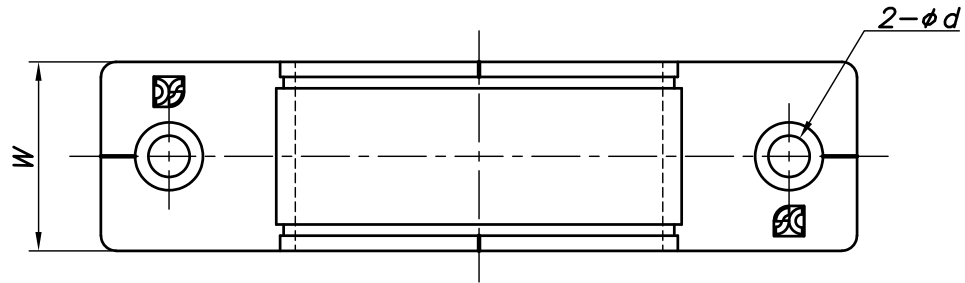
改訂回数	日付	記事	担当



型番	呼び径	外径	t	W	P	L	phi d	適用台座
	A	phi D						
JSBN13VPGN	13	18	5	25	45	61	5.5	1号
JSBN16VPGN	16	22			51	68		2号
JSBN20VPGN	20	26			60	80		3号
JSBN25VPGN	25	32			70	90		4号
JSBN30VPGN	30	38			82	100		5号
JSBN40VPGN	40	48	7	25	94	120	5.5	6号
JSBN50VPGN	50	60			134	160		7号
JSBN65VPGN	65	76			174	200		8号
JSBN75VPGN	75	89						
JSBN100VPGN	100	114						

	樹脂浮上リサドルパント	ホリフピレリ		色：グレー
照合符号	名称	材料	数量	摘要
日付	12/05/01	縮尺	NONE	形式
				13A~100A
承認	審査	担当	図名	
			SC樹脂浮上リサドルパント VP用標準図	
部門：			図番	
株式会社 昭和三洋			STD-441-113	0

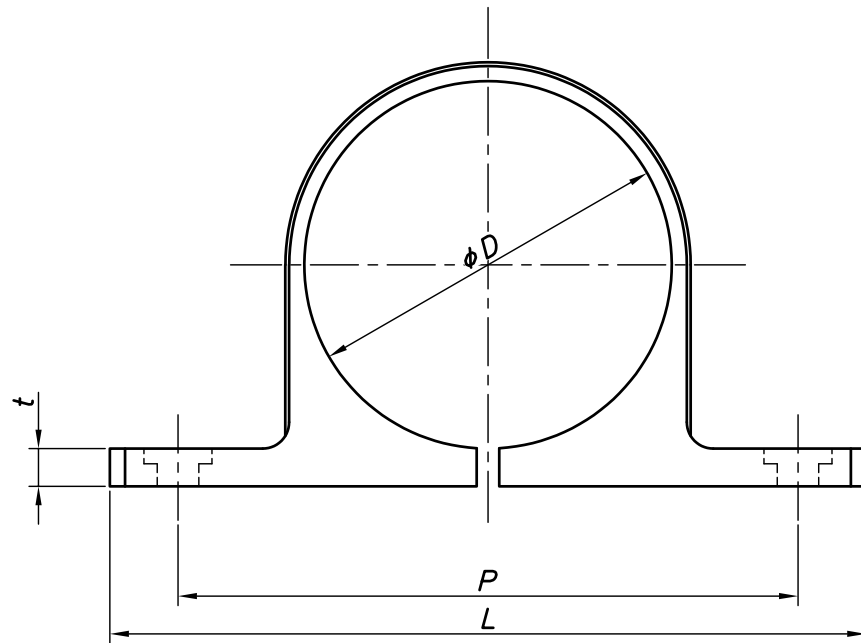
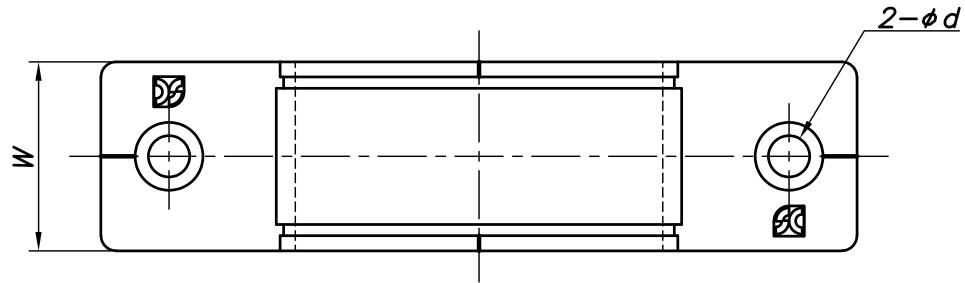
改訂回数	日付	記事	担当



型番	呼び径	外径	t	W	P	L	ϕd	適用台座
	A	ϕD						
JSBN13VPIN	13	18	5	25	45	61	5.5	1号
JSBN16VPIN	16	22			51	68		2号
JSBN20VPIN	20	26			60	80		3号
JSBN25VPIN	25	32			70	90		4号
JSBN30VPIN	30	38	7		82	100		5号
JSBN40VPIN	40	48			94	120		6号
JSBN50VPIN	50	60			134	160		7号
JSBN65VPIN	65	76						

	樹脂浮上りサドルパッド	ホリワビレ		色：ライトブルー
照合符号	名称	材料	数量	摘要
日付	12/05/01	縮尺	NONE	形式
				13A~65A
承認	審査	担当	図名	
			SC樹脂浮上りサドルパッド VP用標準図	
部門：			図番	
株式会社 昭和三洋			STD-441-114	0

改訂回数	日付	記事	担当



型番	呼び径	外径	t	W	P	L	φd	適用台座	
	A	φD							
JSBN13HIVPBN	13	18	5	25	45	61	5.5	1号	
JSBN16HIVPBN	16	22			51	68		2号	
JSBN20HIVPBN	20	26			60	80		3号	
JSBN25HIVPBN	25	32			70	90		4号	
JSBN30HIVPBN	30	38			82	100		5号	
JSBN40HIVPBN	40	48	7	25	94	120	5.5	6号	
JSBN50HIVPBN	50	60			134	160		7号	
JSBN65HIVPBN	65	76			174	200			
JSBN75HIVPBN	75	89							
JSBN100HIVPBN	100	114							

	樹脂浮上リサトルバント	ホリロピレリ		色：HIVPブルー
照合符号	名称	材料	数量	摘要
日付	12/05/01	縮尺	NONE	形式
				13A~100A
承認	審査	担当	図名	
			SC樹脂浮上リサトルバント VP用標準図	
部門：			図番	
株式会社 昭和三洋			STD-441-115	0