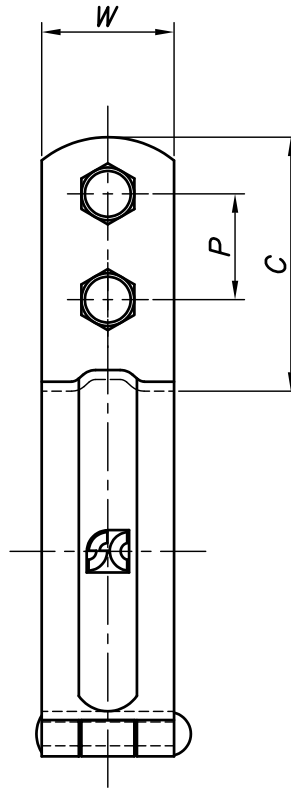
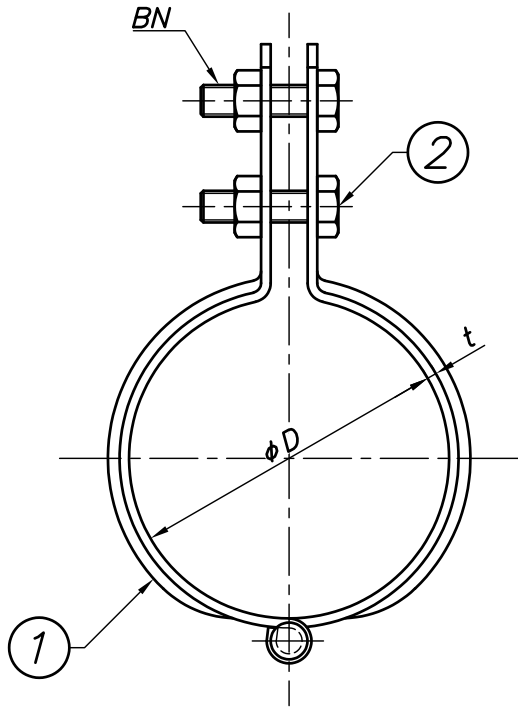


改訂回数	日付	記事	担当
2	11/03/25	サイズ追加	津久井
3	11/07/21	サイズ削除	津久井
4	14/09/01	仕様変更	津久井
5	18/10/09	仕様変更	津久井
6	23/04/20	図修正	津久井

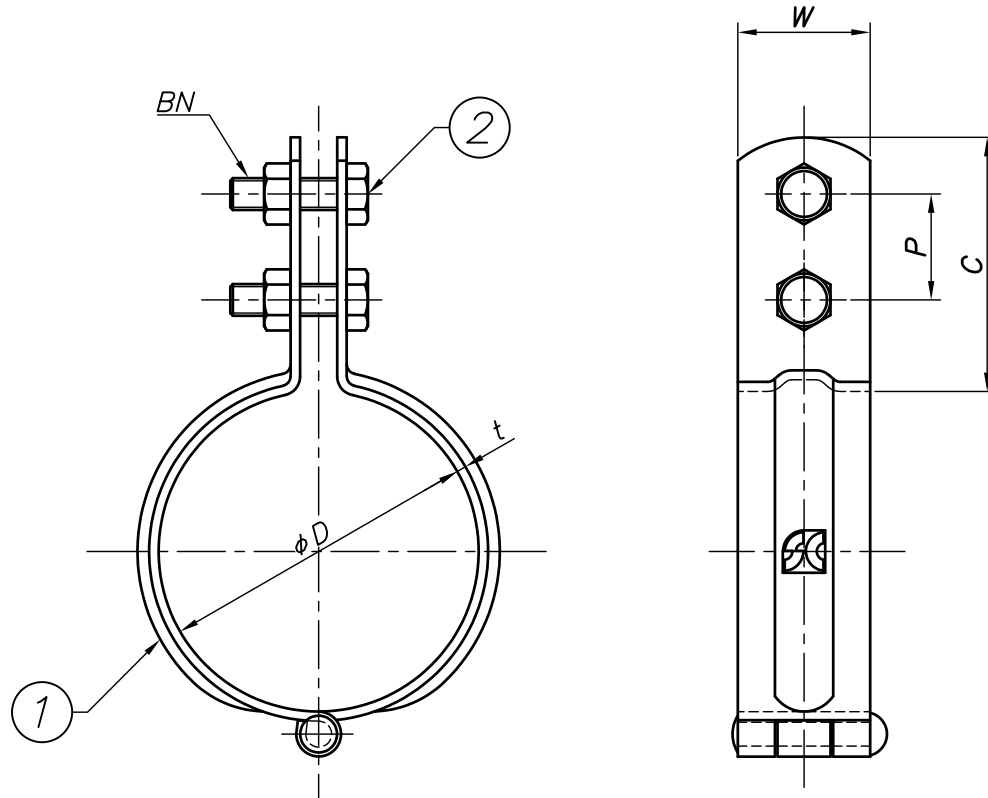


型番	呼び径	外径	W	t	BN	C	P
	A	φD					
Z-HSB15M	15	21.7	25	1.8	M6	45	20
Z-HSB20M	20	27.2					
Z-HSB25M	25	34.0					
Z-HSB32M	32	42.7					
Z-HSB40M	40	48.6					
Z-HSB50M	50	60.5					
Z-HSB65M	65	76.3					
Z-HSB80M	80	89.1	32	2.3	M10	64	27
Z-HSB100M	100	114.3					
Z-HSB125M	125	139.8					
Z-HSB150M	150	165.2					
Z-HSB200M	200	216.3					

※200Aは中央に盛りりのない平板鋼板製となります。

2	ボルト・ナット	鋼製		溶融亜鉛メッキ
1	バンド	鋼製		溶融亜鉛メッキ
照合 符号	名称	材料	数量	摘要
日付 10/04/01	縮尺 NONE	形式 15A~200A		
承認	審査	担当	図名 溶融亜鉛メッキ HSB 蝶番式立バンド 標準図	
部門:		図番 STD-131-105		△ 6
株式会社 昭和三洋				

改訂回数	日付	記事	担当
1	11/03/25	サイズ削除	津久井
2	11/07/21	サイズ追加	津久井
3	14/09/01	サイズ削除	津久井



型番	呼び径	外径	W	t	BN	C	P
	A	ϕD					
Z-HSB90	90	101.6	25	2.3	M6	50	20
Z-HSB250	250	267.4	38	4.5	M12	78	35
Z-HSB300	300	318.5	50				
Z-HSB350	350	355.6					

※250A以上は中央に盛上りのない平板鋼板製となります。

2	ボルト・ナット	鋼製		溶融亜鉛メッキ
1	バンド	鋼製		溶融亜鉛メッキ
照合符号	名称	材料	数量	摘要
日付	10/12/01	縮尺	NONE	形式
承認	審査	担当		90A, 250A~350A
				図名
				溶融亜鉛メッキ HSB 蝶番式立バンド 標準図
部門:				図番
株式会社 昭和三洋				STD-131-126
				3