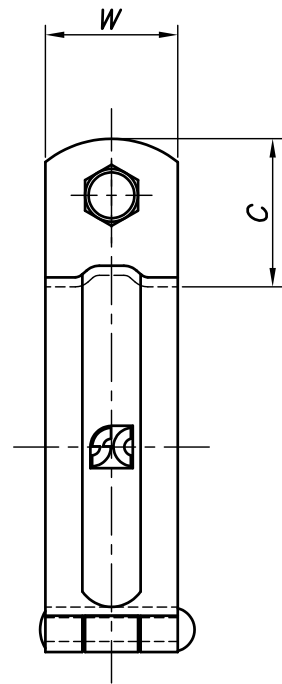
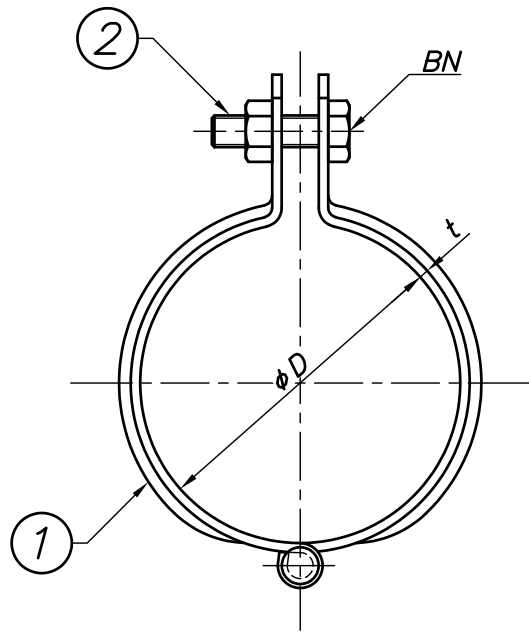


改訂回数	日付	記事	担当
1	10/12/01	仕様変更・サイズ削除	津久井
2	11/03/25	サイズ追加	津久井
3	11/05/26	サイズ削除	津久井
4	18/10/09	仕様変更	津久井
5	23/04/20	図修正	津久井



型番	呼び径	外径	W	t	BN	C
	A	φD				
Z-HH15M	15	21.7	25	1.8	M6	28
Z-HH20M	20	27.2				
Z-HH25M	25	34.0				
Z-HH32M	32	42.7				
Z-HH40M	40	48.6				
Z-HH50M	50	60.5				
Z-HH65M	65	76.3				
Z-HH80M	80	89.1	32	2.3	M8	31
Z-HH100M	100	114.3				
Z-HH125M	125	139.8				
Z-HH150M	150	165.2	38	4.5	M12	40
Z-HH200M	200	216.3				

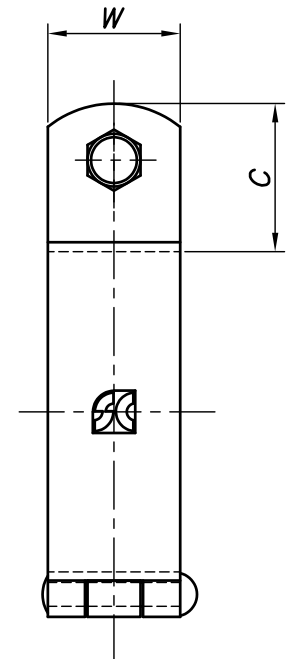
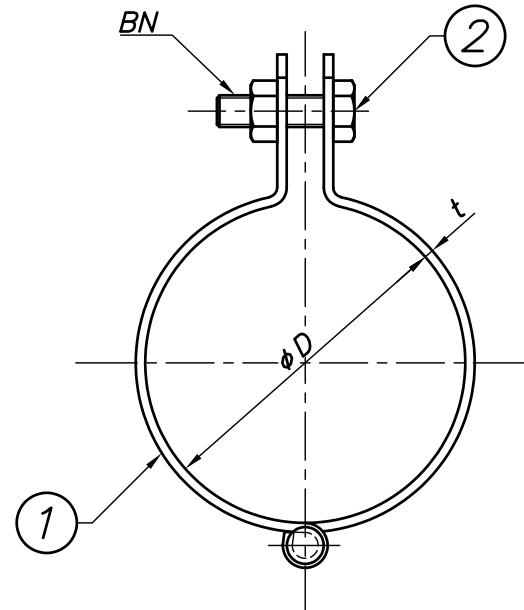
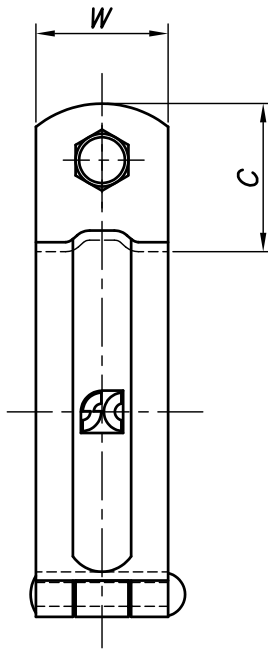
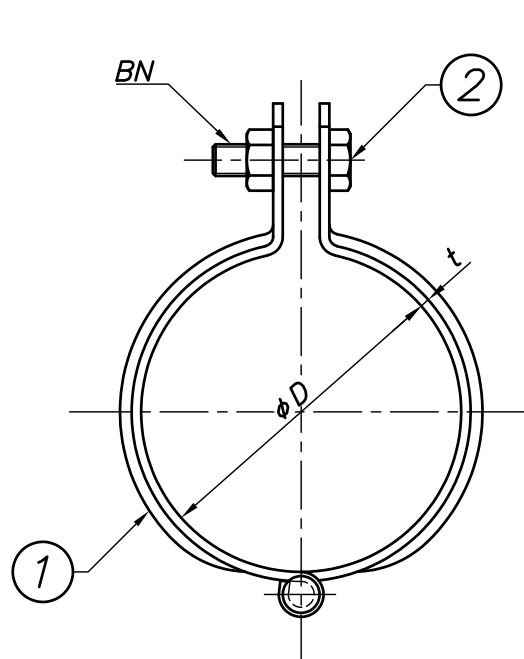
※200Aは中央に盛り上のない平板鋼板製となります。

2	ボルト・ナット	鋼製		溶融亜鉛メッキ
1	バンド	鋼製		溶融亜鉛メッキ
照合 符号	名称	材料	数量	摘要
日付 10/04/01	縮尺 NONE	形式 15A~200A		
承認	審査	担当	図名 溶融亜鉛メッキ HH蝶番式吊バンド タン無し 標準図	
部門:		図番 STD-111-105		5
				

改訂回数	日付	記事	担当
1	11/03/25	サイズ削除	津久井
2	11/05/26	サイズ追加	津久井
3	12/09/20	仕様変更	津久井
4	14/09/01	サイズ削除	津久井

90A

175A~300A



型番	呼び径	外径	W	t	BN	C
	A	ϕD				
Z-HH90	90	101.6	25	2.3	M8	28
Z-HH175	175	190.7	32	4.5	M12	42
Z-HH250	250	267.4	50	6.0	M16	60
Z-HH300	300	318.5				65

2	ボルト・ナット	鋼製		溶融亜鉛メッキ
1	バンド	鋼製		溶融亜鉛メッキ
照合符号	名称	材料	数量	摘要
日付	縮尺	形式		
10/12/01	NONE	90A, 175A, 250A, 300A		
承認	審査	担当		
部門:		図名 溶融亜鉛メッキ HH 蝶番式吊バンド タン無し 標準図		
株式会社 昭和三洋		図番		4
		STD-111-106		