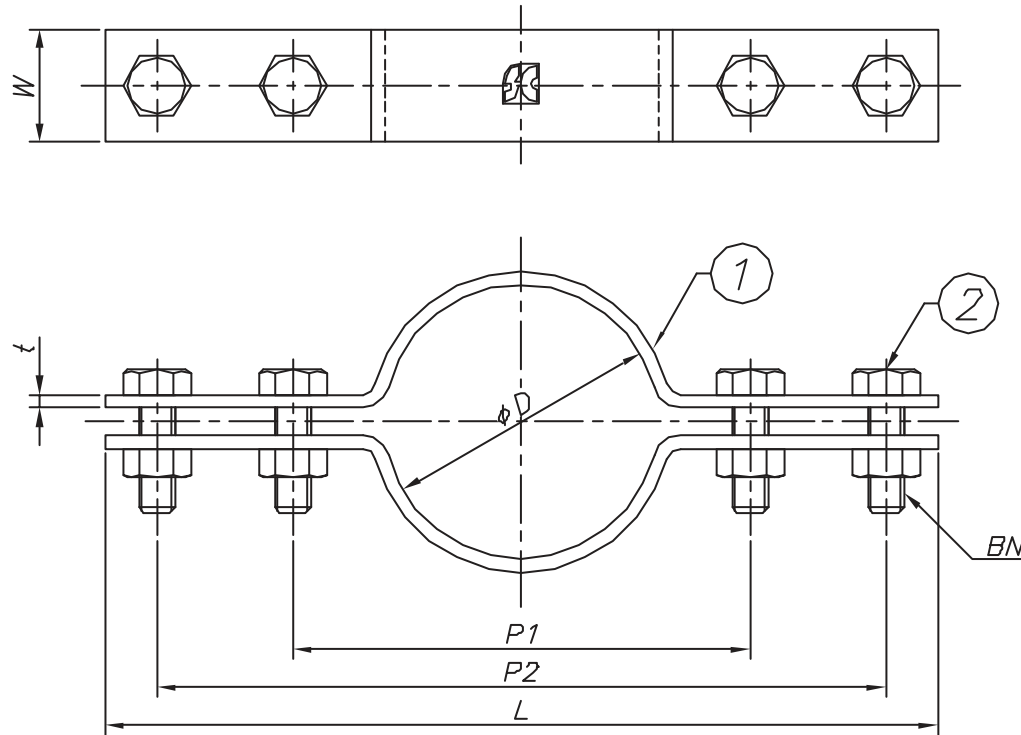


改訂回数	日付	記事	担当
1	11/07/25	寸法変更	津久井



型番	呼び径	外径	L	W	t	P1	P2	BN
	A	φD						
S-FBN15	15	21.7	145	25	2.0	51	91	MB
S-FBN20	20	27.2	150			56	96	
S-FBN25	25	34.0	160			66	106	
S-FBN32	32	42.7	165			71	111	
S-FBN40	40	48.6	170			76	116	
S-FBN50	50	60.5	190			96	136	
S-FBN65	65	76.3	220			112	162	
S-FBN80	80	89.1	240			132	182	
S-FBN100	100	114.3	270			162	212	
S-FBN125	125	139.8	350			32	3.0	
S-FBN150	150	165.2	380	230	330			
S-FBN200	200	216.3	470	50	4.0	320	420	M12
S-FBN250	250	267.4	515			325	455	
S-FBN300	300	318.5	570			380	510	

※15A~100Aのバンドはリブ付になります。

2	ボルト・ナット	SUS 304		
1	バンド	SUS 304		
照合符号	名称	材料	数量	摘要
日付	11/04/01	縮尺	NONE	形式
承認		審査		担当
				図名
				ステンレス製 FBN床バンド標準図
部門:				図番
株式会社 昭和コーポレーション				STD-144-103
				1