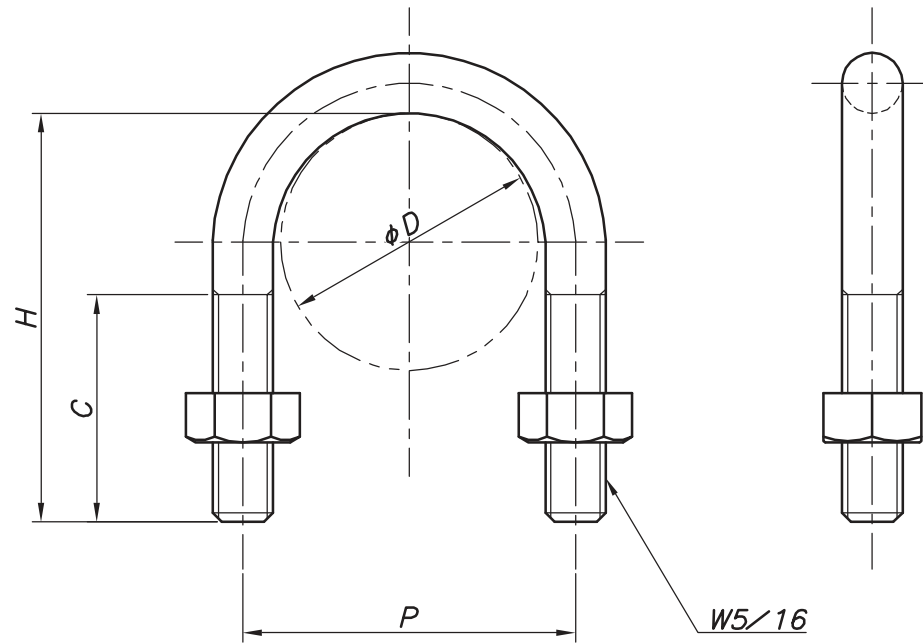


改訂回数	日付	記事	担当



型番	呼び径	外径	P	H	C
	A	φD			
UB25*10	10	17.3	27	38	24
UB25*15	15	21.7	32	44	25
UB25*20	20	27.2	38	50	30
UB25*25	25	34.0	44	54	
UB25*32	32	42.7	52	62	30
UB25*40	40	48.6	59	67	
UB25*50	50	60.5	72	80	
UB25*65	65	76.3	86	96	
UB25*80	80	89.1	99	109	

※太枠線内が一般品Uボルトのサイズとなります。

	Uボルト	鋼製		電気亜鉛メッキ
照合符号	名称	材料	数量	摘要
日付	縮尺	形式	W5/16	
10/04/01	NONE			
承認	審査	担当	図名 UB Uボルト 標準図	
部門:			図番	STD-141-101
株式会社 昭利コーポレーション				
				△ 0