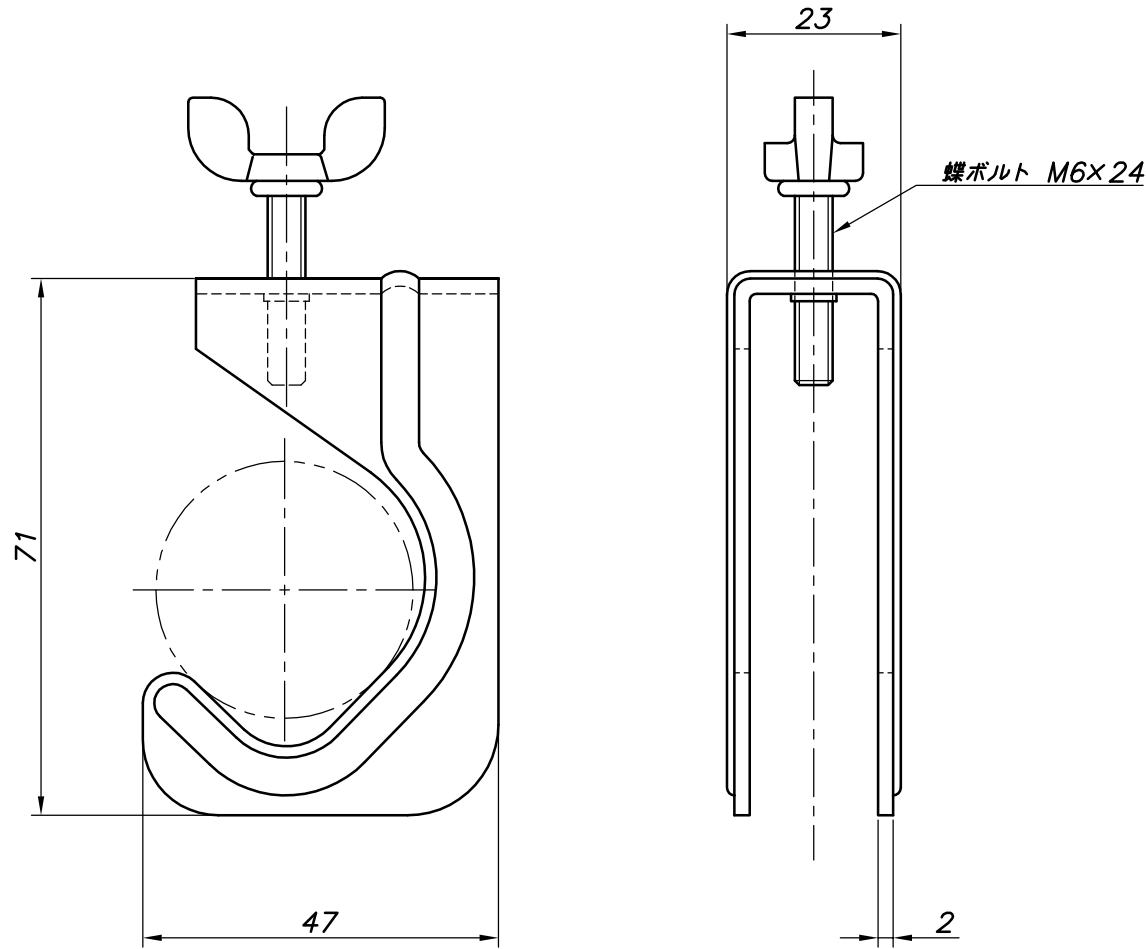


改訂回数	日付	記事	担当



型番	適合管径
MD-IC	20A~25A

照合符号	巻出しバンドI型センター金具	鋼製		電気亜鉛メッキ
	名称	材料	数量	摘要
日付	11/10/01	縮尺	NONE	形式
承認	審査	担当		図名 MD-IC 巻出しバンドI型センター金具 標準図
部門:	株式会社 昭和三洋			図番 STD-429-103
				0