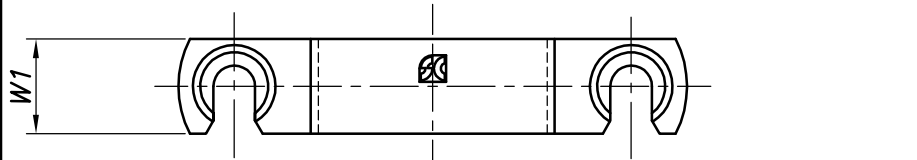
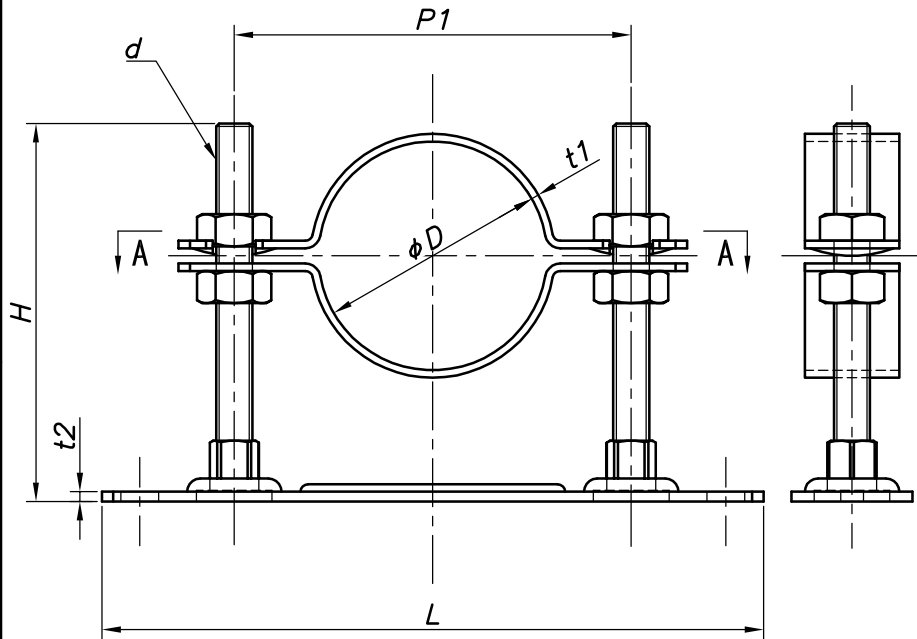


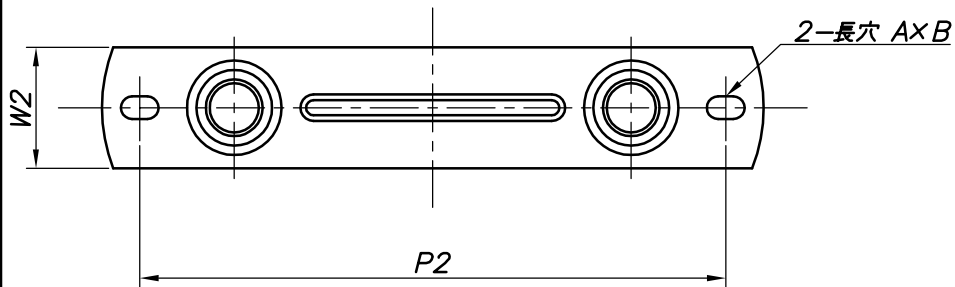
改訂回数	日付	記事	担当
1	15/06/30	サイズ追加, サイズ削除	津久井



A-A矢視

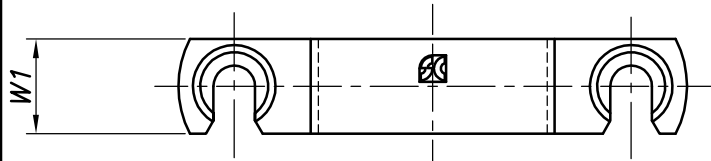


型番	呼び径	外径	H	t1	t2	W1	W2	P1	P2	L	d	長穴 A×B
	A	φD										
LBS15-100S	15	21.7	100	2.0	2.6	25	32	65	115	135	W3/8	5×7
LBS15-120S			120									
LBS15-150S			150									
LBS15-200S			200									
LBS15-250S			250									
LBS15-300S			300									
LBS20-100S	20	27.2	100	2.0	2.6	25	32	65	115	135	W3/8	5×7
LBS20-120S			120									
LBS20-150S			150									
LBS20-200S			200									
LBS20-250S			250									
LBS20-300S			300									
LBS25-100S	25	34.0	100	2.0	2.6	25	32	65	115	135	W3/8	5×7
LBS25-120S			120									
LBS25-150S			150									
LBS25-200S			200									
LBS25-250S			250									
LBS25-300S			300									

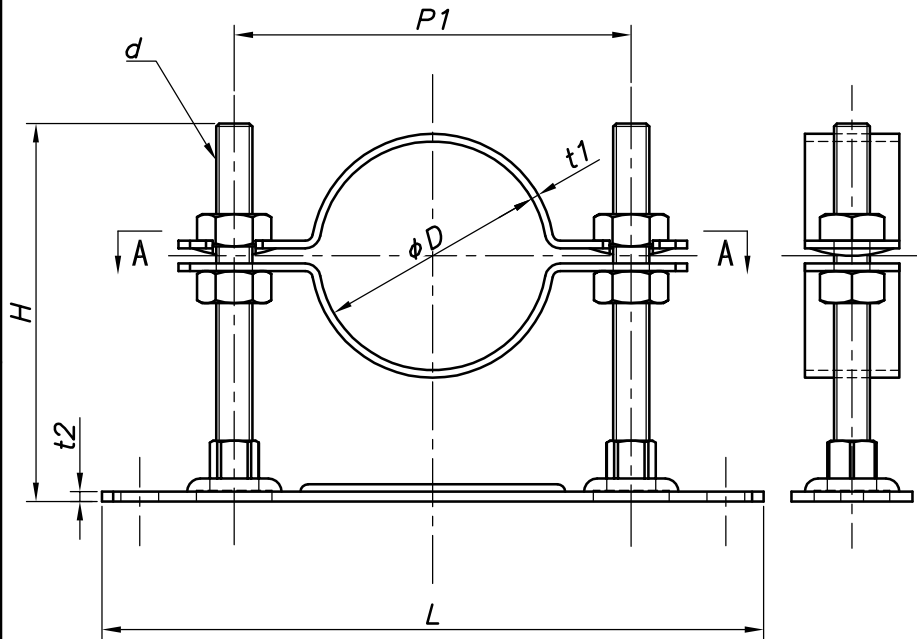


レベルバンド	鋼製	電気亜鉛メッキ		
照合符号	名称	材料	数量	摘要
日付	縮尺	形式	15A~25A	
10/04/01	NONE	図名 LBS スーパーSレベルバンド 標準図		
承認	審査	担当	図番 STD-145-101	
部門:			1	
株式会社 昭和コーポレーション				

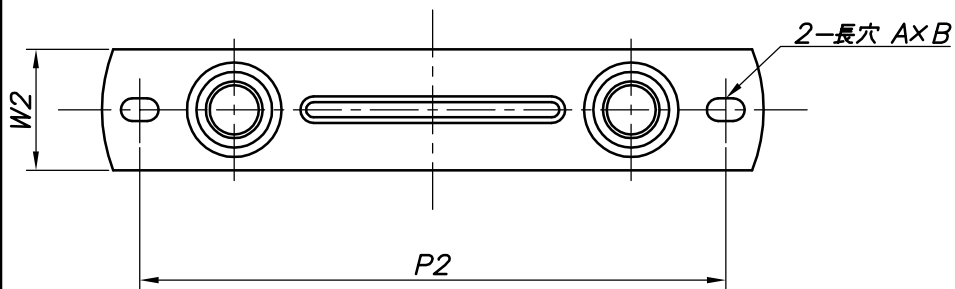
改訂回数	日付	記事	担当



A-A矢視

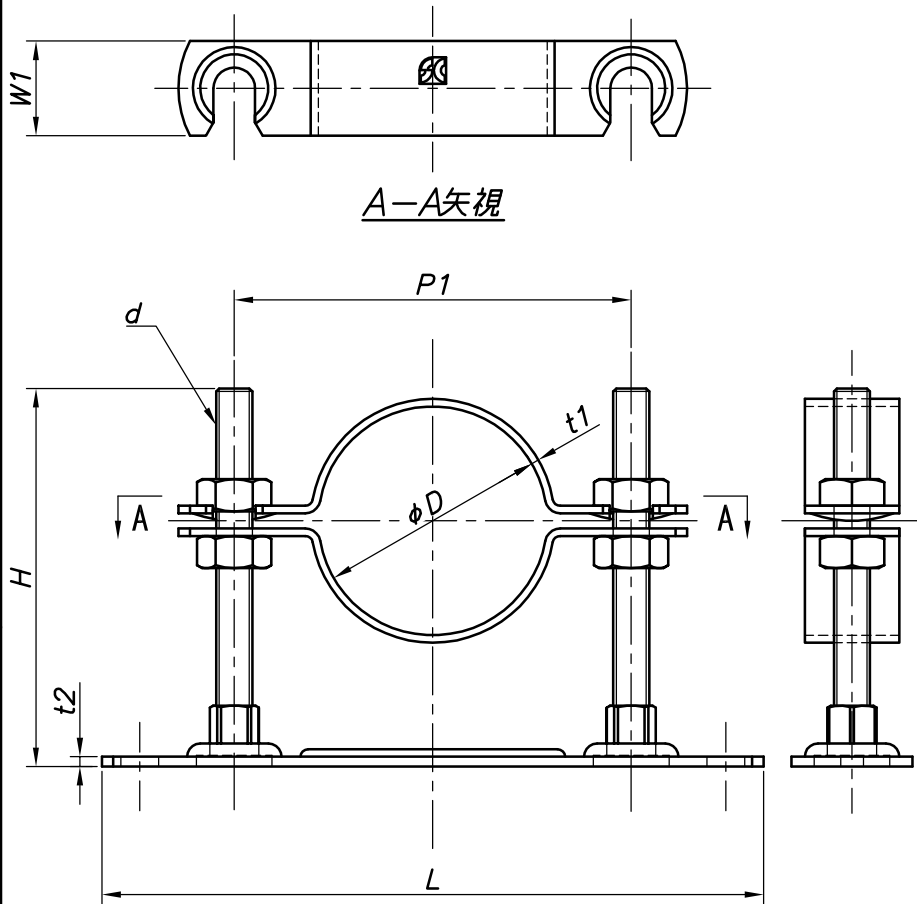


型番	呼び径	外径	H	t1	t2	W1	W2	P1	P2	L	d	長穴 A×B
	A	φD										
LBS32-100S	32	42.7	100	2.0	2.6	25	32	85	135	155	W3/8	5×7
LBS32-120S			120									
LBS32-150S			150									
LBS32-200S			200									
LBS32-250S			250									
LBS32-300S			300									
LBS40-100S	40	48.6	100	2.0	2.6	25	32	85	135	155	W3/8	5×7
LBS40-120S			120									
LBS40-150S			150									
LBS40-200S			200									
LBS40-250S			250									
LBS40-300S			300									

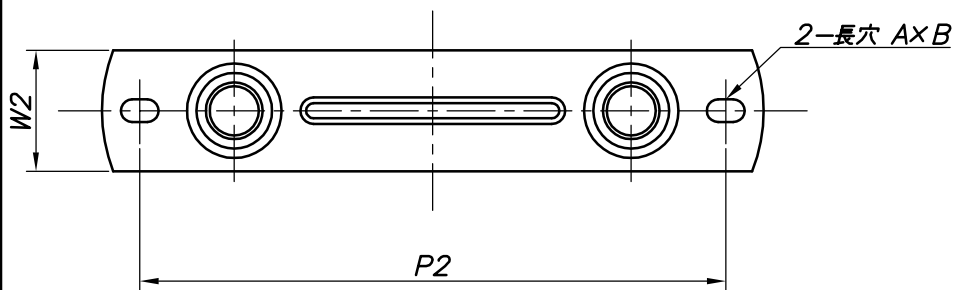


照合符号	レベルバンド	鋼製	電気亜鉛メッキ
名称	材料	数量	摘要
日付 15/06/30	縮尺 NONE	形式 32A, 40A	
承認	審査	担当	図名 LBS スーパーSレベルバンド 標準図
部門:		図番	STD-145-119
株式会社 昭和三洋			0

改訂回数	日付	記事	担当
1	11/07/20	サイズ削除	津久井
2	15/06/30	サイズ追加, サイズ削除	津久井

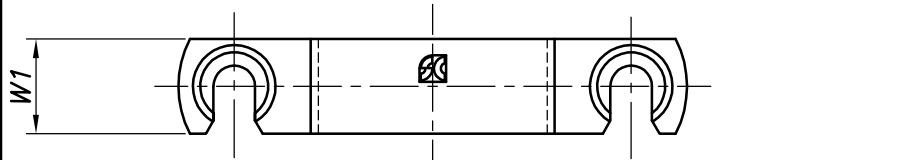


型番	呼び径	外径	H	t1	t2	W1	W2	P1	P2	L	d	長穴 A×B
	A	φD										
LBS50-100S	50	60.5	100	2.0	2.6	25	32	105	155	175		
LBS50-120S												
LBS50-150S												
LBS50-200S												
LBS50-250S												
LBS50-300S												
LBS65-100S	65	76.3	100	2.0	2.6	25	32	120	170	190		
LBS65-120S												
LBS65-150S												
LBS65-200S												
LBS65-250S												
LBS65-300S												
LBS80-100S	80	89.1	100	2.0	2.6	25	32	120	170	190		
LBS80-120S												
LBS80-150S												
LBS80-200S												
LBS80-250S												
LBS80-300S												

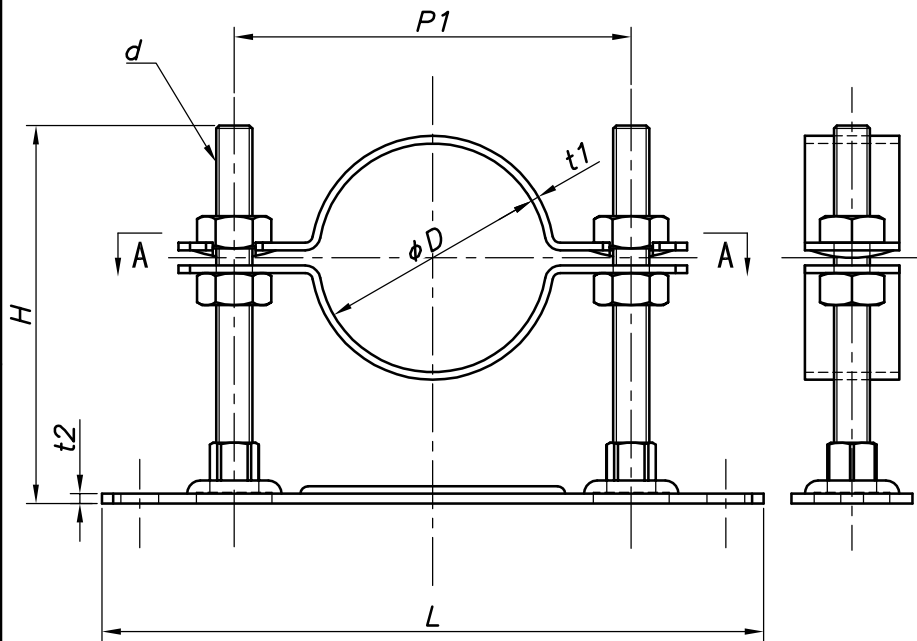


照合符号	レベルバンド	鋼製	電気亜鉛メッキ
	名称	材料	数量
日付	縮尺	形式	
10/04/01	NONE	50A~80A	
承認	審査	担当	図名
			LBS スーパーSレベルバンド 標準図
部門:			図番
株式会社 昭和三洋			STD-145-102
			2

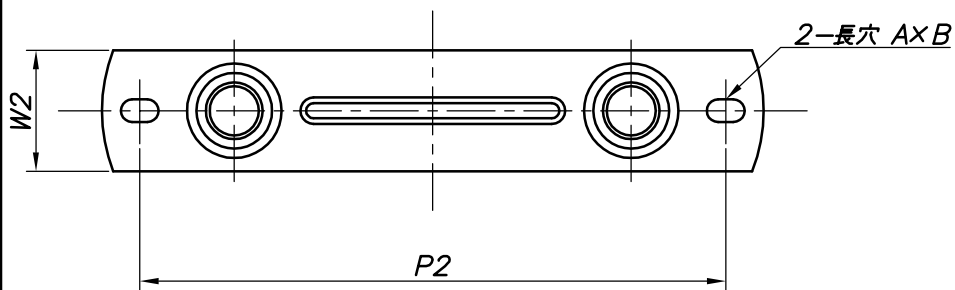
改訂回数	日付	記事	担当




A-A矢視



型番	呼び径	外径	H	t1	t2	W1	W2	P1	P2	L	d	長穴 A×B
	A	φD										
LBS100-100S	100	114.3	100	2.0	2.6	25	32	155	205	225	W3/8	5×7
LBS100-120S			120									
LBS100-150S			150									
LBS100-200S			200									
LBS100-250S			250									
LBS100-300S			300									
LBS125-180S	125	139.8	180		3.0	32	38	210	270	290	W1/2	6×10
LBS125-200S			200									
LBS125-250S			250									
LBS125-300S			300									
LBS150-180S	150	165.2	180									
LBS150-200S			200									
LBS150-250S			250									
LBS150-300S			300									



	レベルバンド	鋼製		電気亜鉛メッキ
照合符号	名称	材料	数量	摘要
日付 15/06/30	縮尺 NONE	形式 100A~150A		
承認	審査	担当	図名 LBS スーパーSレベルバンド 標準図	
部門:			図番 STD-145-120	△0
 株式会社 昭和公司				