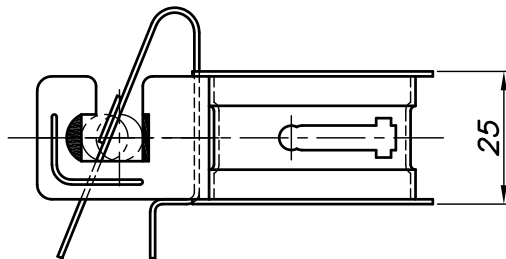
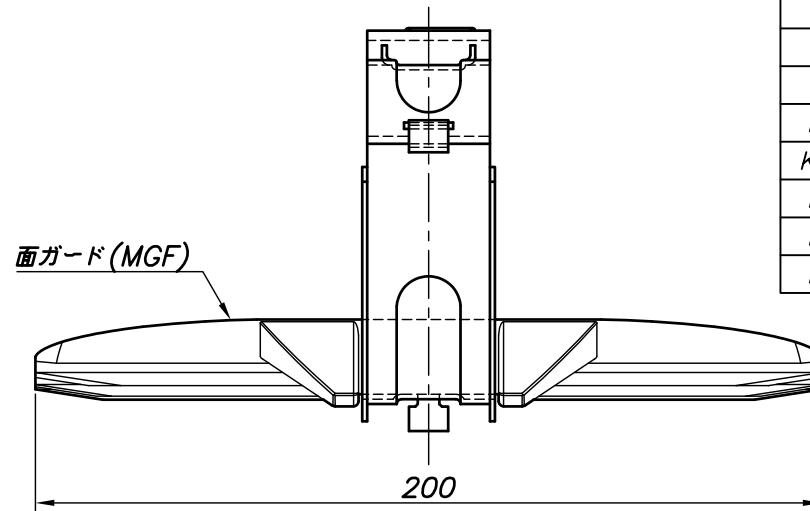
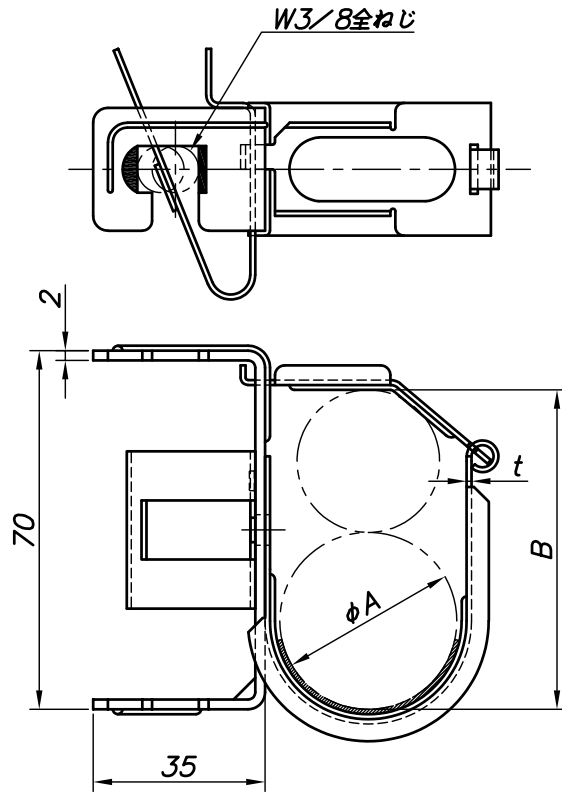


改訂回数	日付	記事	担当
1	18/09/25	注記削除	津久井
2	19/06/11	サイズ追加	津久井
3	22/12/06	仕様変更, 寸法表修正	津久井
4	23/04/05	仕様変更	津久井

型番	A	B	t	適合する面ガード
KEPS24N	36	67	1.0	MGF55
KEPS35N	38	71	1.0	
KEPS46N	39	75	1.0	
KEPS78N	45	89	1.0	
KEPS69N	49	92	1.0	
KEPS710N	52	96	1.0	MGF88
KEPS1112N	58	114	1.2	
KEPS516N	69	108	1.2	
KEPS619N	80	118	1.2	
KEPS819N	80	125	1.2	

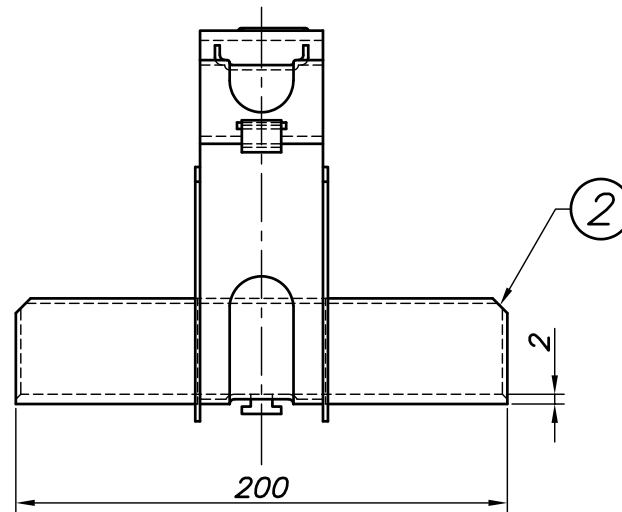
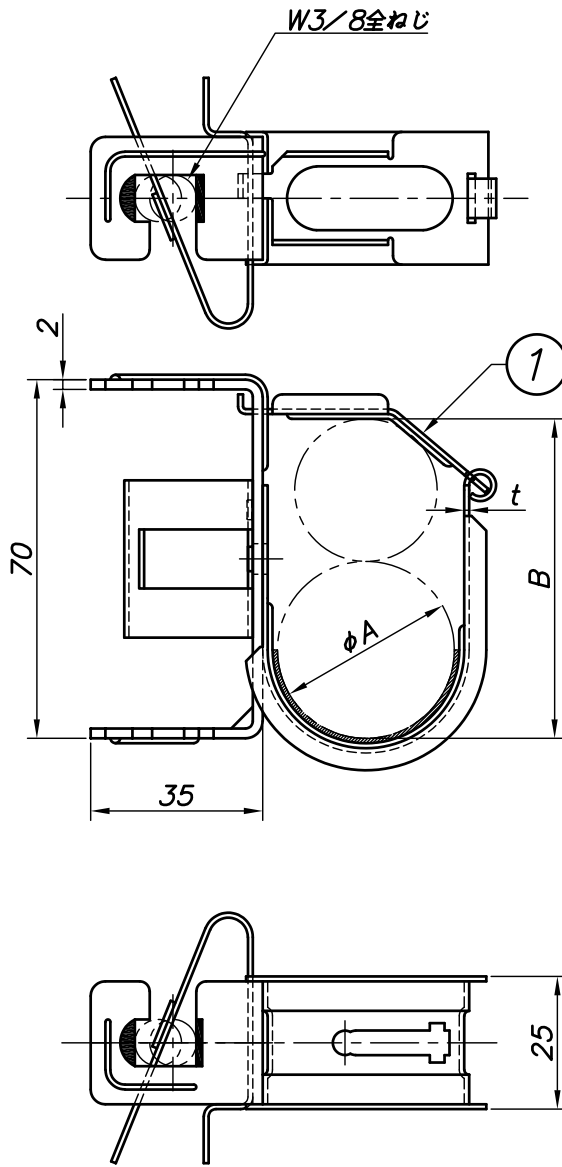


※面ガード(MGF)は、別売品となります。

照合符号	キープハンガー	鋼製	電気亜鉛メッキ
日付	名称	材料	数量
18/01/16			
承認	審査	担当	形式
			KEPS24N~KEPS819N
部門:	株式会社 昭和コーポレーション		MGF
			図名
			SCキープハンガー
			仮置き&背合せタイプ
			被覆銅管用(面ガード仕様) 標準図
			図番
			STD-115-133
			4

改訂回数	日付	記事	担当
1	12/05/16	サイズ追加	津久井
2	18/09/25	サイズ削除, 注記削除	津久井
3	20/06/09	サイズ削除	津久井
4	22/12/06	サイズ削除, 寸法表修正	津久井

型番	A	B	t
KEPS46NMG3	39	75	1.0
KEPS78NMG4	45	89	1.0
KEPS69NMG4-2	49	92	1.0
KEPS619NMG8	80	118	1.2



2	面ガード	ホリノビレ		
1	キーハンガー	鋼製		電気亜鉛メッキ
照合符号	名称	材料	数量	摘要
日付	11/04/01	縮尺	NONE	形式 KEPS46NMG3~KEPS619NMG8
承認	審査	担当		図名 SCキーハンガー 仮置き&背合せタイプ 被覆銅管用(面ガード付)標準図
部門:	株式会社 昭和コーポレーション			図番 STD-115-117
				4