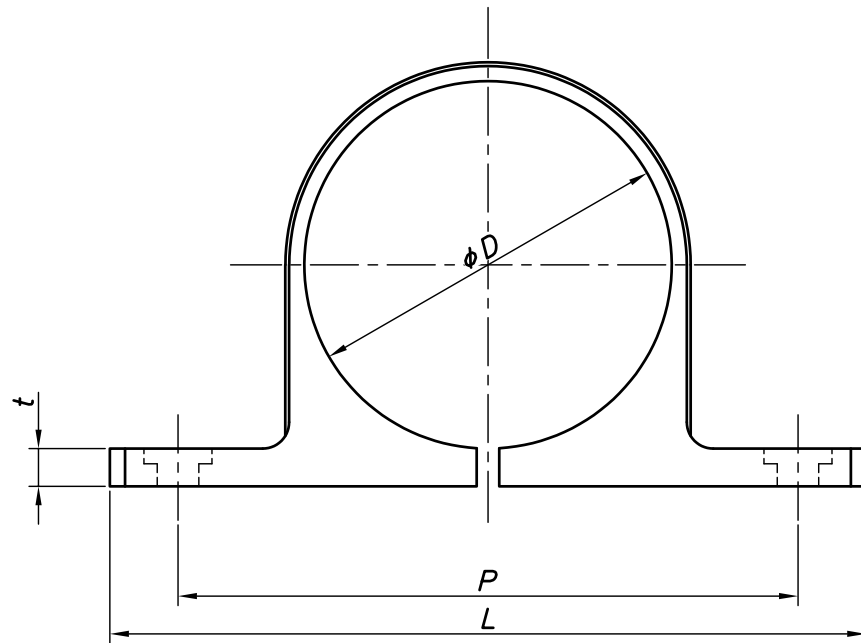
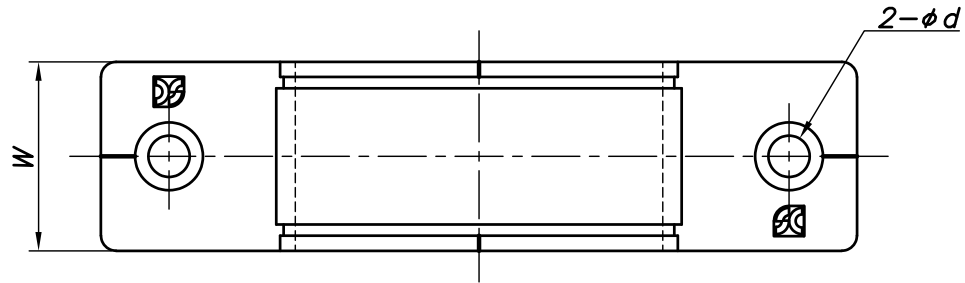


改訂回数	日付	記事	担当



型番	呼び径	外径	t	W	P	L	φd	適用台座
	A	φD						
JSBN10GPWN	10	17.3	5	25	45	61	5.5	1号
JSBN15GPWN	15	21.7			51	68		2号
JSBN20GPWN	20	27.2			60	80		3号
JSBN25GPWN	25	34.0			70	90		4号
JSBN32GPWN	32	42.7			82	100		5号
JSBN40GPWN	40	48.6	7	25	94	120	5.5	6号
JSBN50GPWN	50	60.5			134	160		7号
JSBN65GPWN	65	76.3			174	200		8号
JSBN80GPWN	80	89.1						
JSBN100GPWN	100	114.3						

照合符号	樹脂浮上リサドルバント	ホリロピレリ	色 : ホワイト
名称	材料	数量	摘要
日付	縮尺	形式	
12/05/01	NONE	10A~100A	
承認	審査	担当	図名
			SC樹脂浮上リサドルバント GP用標準図
部門 :	図番		
株式会社 昭和三洋	STD-441-111		0