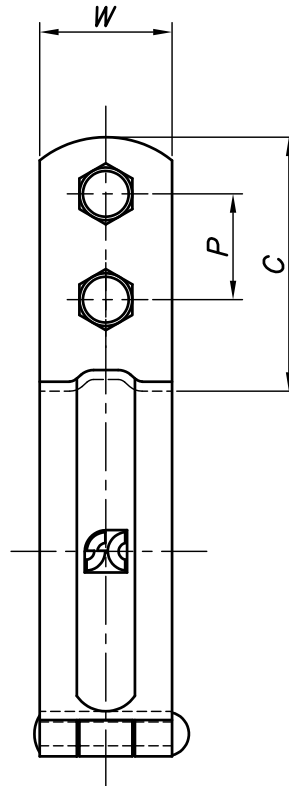
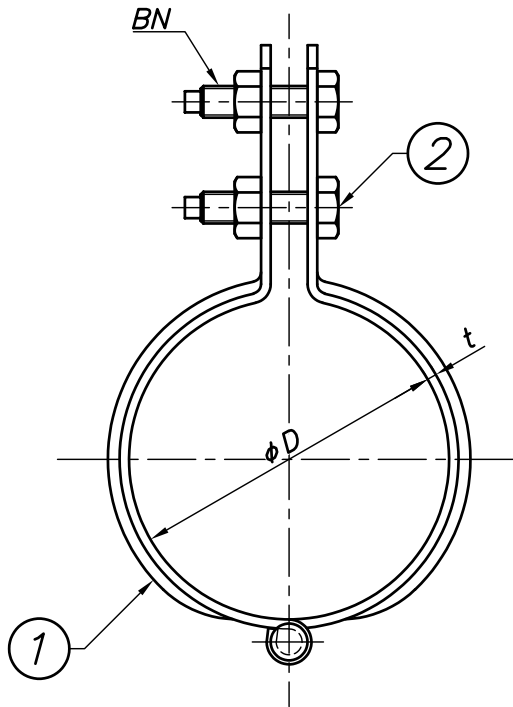


改訂回数	日付	記事	担当
1	11/03/25	サイズ追加	津久井
2	14/05/12	仕様変更	津久井
3	14/09/01	サイズ追加	津久井
4	18/09/25	仕様変更	津久井
5	19/01/15	寸法訂正	津久井

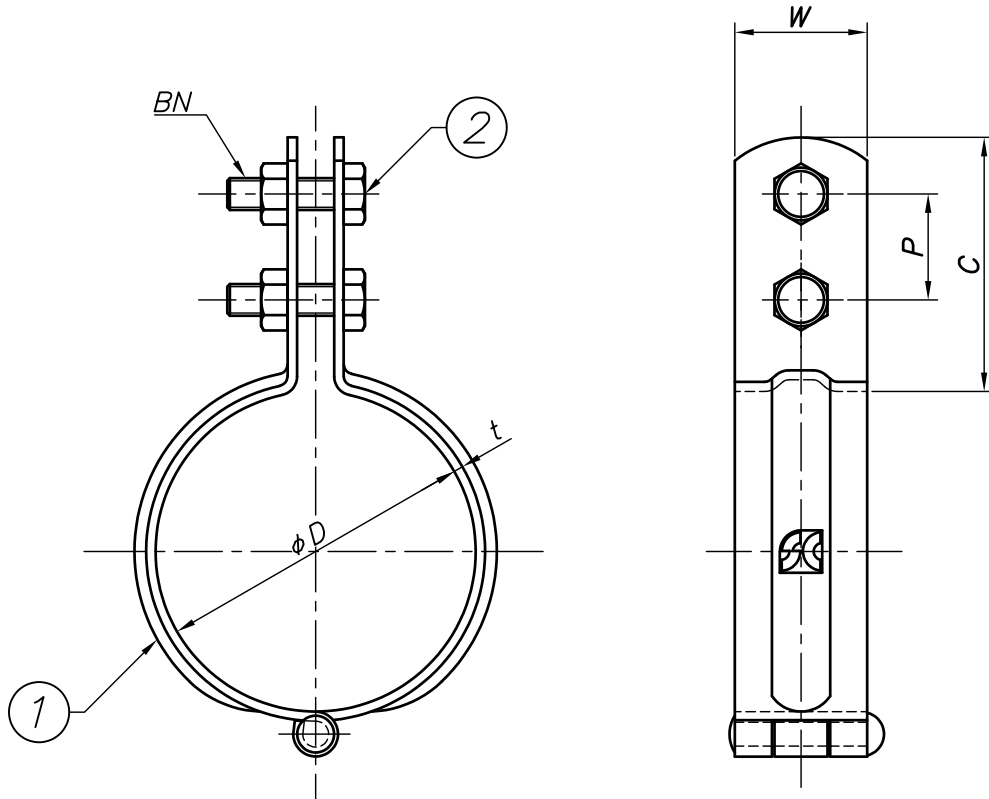


型番	呼び径	外径	W	t	BN	C	P
	A	ϕD					
HSB10M	10	17.3	25	1.8	M6	45	20
HSB15M	15	21.7					
HSB20M	20	27.2					
HSB25M	25	34.0					
HSB32M	32	42.7					
HSB40M	40	48.6		2.3			
HSB50M	50	60.5					
HSB65M	65	76.3					
HSB80M	80	89.1					
HSB90M	90	101.6					
HSB100M	100	114.3	32	3.2	M10	64	27
HSB125M	125	139.8					
HSB150M	150	165.2					
HSB200M	200	216.3					
			38	4.5			

※200Aは中央に盛りりのない平板鋼板製となります。

2	ボルト・ナット	鋼製		電気亜鉛メッキ
1	バンド	鋼製		電気亜鉛メッキ
照合 符号	名称	材料	数量	摘要
日付 10/04/01	縮尺 NONE	形式 10A~200A		
承認	審査	担当	図名 HSB 蝶番式立バンド 標準図	
部門:		図番 STD-131-101		5
株式会社 昭和コーポレーション				

改訂回数	日付	記事	担当
1	11/03/25	サイズ削除	津久井
2	14/09/01	サイズ削除	津久井



型番	呼び径	外径	W	t	BN	C	P
	A	ϕD					
HSB250	250	267.4	38	4.5	M12	78	35
HSB300	300	318.5	50				
HSB350	350	355.6					

※250A以上は中央に盛上りのない平板鋼板製となります。

2	ボルト・ナット	鋼製		電気亜鉛メッキ
1	バンド	鋼製		電気亜鉛メッキ
照合符号	名称	材料	数量	摘要
日付	10/04/01	縮尺	NONE	形式
承認	審査	担当	250A~350A	
				図名
				HSB 蝶番式立バンド 標準図
部門:			図番	
株式会社 昭和公司			STD-131-102	2