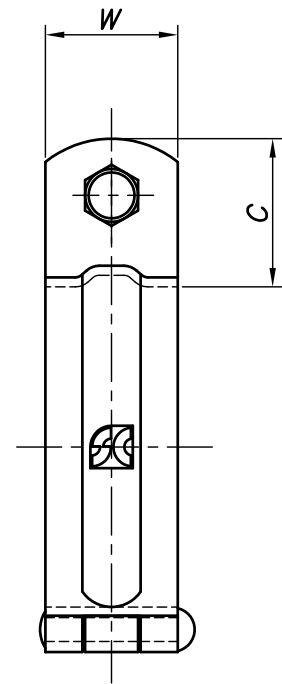
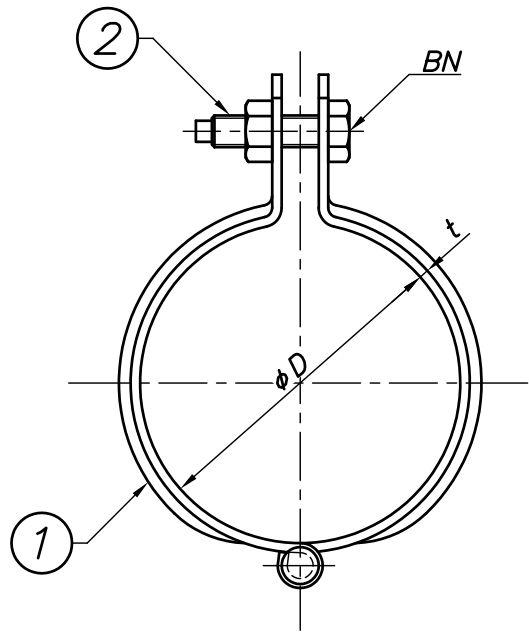


改訂回数	日付	記事	担当
1	11/03/25	サイズ追加	津久井
2	11/05/26	サイズ削除	津久井
3	12/09/20	サイズ追加	津久井
4	18/03/07	仕様変更	津久井
5	18/09/25	表題欄変更	津久井

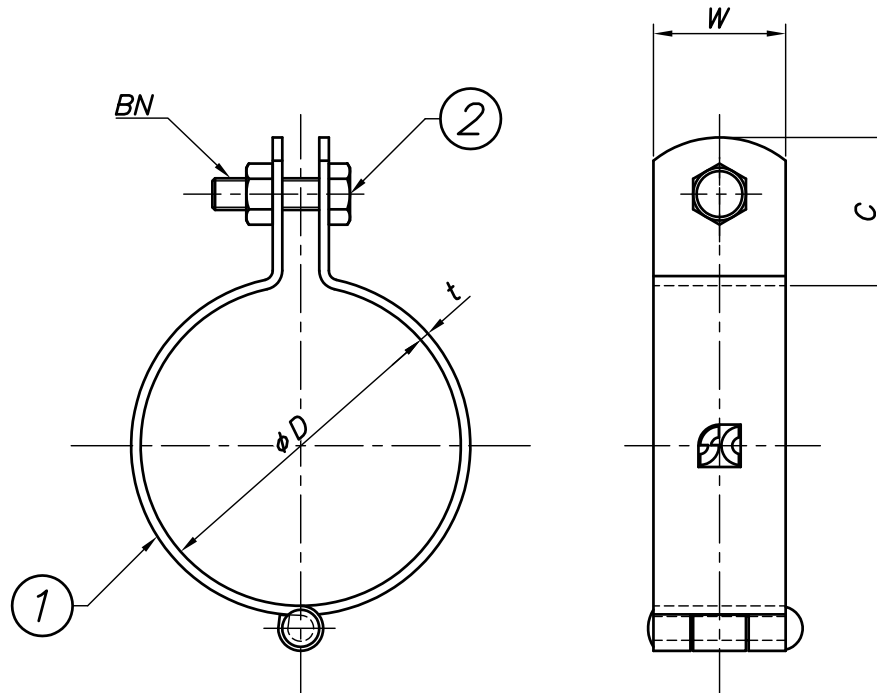


型番	呼び径	外径	W	t	BN	C
	A	ϕD				
HH10M	10	17.3	25	1.8	M6	28
HH15M	15	21.7				
HH20M	20	27.2				
HH25M	25	34.0				
HH32M	32	42.7				
HH40M	40	48.6				
HH50M	50	60.5				
HH65M	65	76.3				
HH80M	80	89.1				
HH90M	90	101.6				
HH100M	100	114.3	32	3.2	M10	36
HH125M	125	139.8				
HH150M	150	165.2			38	4.5
HH200M	200	216.3				

※200Aは中央に盛上りのない平板鋼板製となります。

2	ボルト・ナット	鋼製		電気亜鉛メッキ
1	バンド	鋼製		電気亜鉛メッキ
照合符号	名称	材料	数量	摘要
日付	10/04/01	縮尺	NONE	形式
				10A~200A
承認	審査	担当	図名	
			HH蝶番式吊バンド タン無し 標準図	
部門:			図番	
株式会社 昭和コーポレーション			STD-111-101	5

改訂回数	日付	記事	担当
1	11/03/25	サイズ削除	津久井
2	11/05/26	サイズ追加	津久井
3	12/09/20	サイズ削除	津久井



型番	呼び径	外径	W	t	BN	C
	A	ϕD				
HH175	175	190.7	32	4.5	M12	42
HH250	250	267.4	50		M16	60
HH300	300	318.5		6.0		65

2	ボルト・ナット	鋼製		電気亜鉛メッキ
1	バンド	鋼製		電気亜鉛メッキ
照合符号	名称	材料	数量	摘要
日付 10/04/01	縮尺 NONE	形式 175A, 250A, 300A		
承認	審査	担当	図名 HH 蝶番式吊バンド タン無し 標準図	
部門:		図番 STD-111-102		3
株式会社 昭和コーポレーション				